

RESOBOX BX8000

Kassettenmarkise

BX8000



| | | | |
|--|-----------------------------|--|----------------------------|
| | min. 200 cm max. 1800 cm | | min. 150 cm max. 400 cm |
|--|-----------------------------|--|----------------------------|

| | |
|--|--|
| | 0°–40° Wandmontage 0°–40° Deckenmontage |
|--|--|

Minimalbreite bei bestimmter Ausladung

| Ausladung | Minimalbreite | | |
|---------------|---------------|---------------|---------------|
| | 2 Arme | 3 Arme | 4 Arme |
| 150 cm | 201 cm | --- | 676 cm |
| 200 cm | 251 cm | --- | 676 cm |
| 250 cm | 301 cm | --- | 676 cm |
| 300 cm | 351 cm | --- | 676 cm |
| 350 cm | 401 cm | 676 cm | 801 cm |
| 400 cm | 451 cm | 676 cm | 876 cm |

Beschreibung

Grossflächen-Kassettenmarkise mit Motorantrieb. Ein- und Ausfahren der Markise mit Rohrmotor. Bespannung mit Markisentuch. Tuchwelle aus verzinktem Stahl mit Nut zur Aufnahme des Tuches. Kassette: ALU-Strangpressprofil. Einteiliger U-förmiger Schutzkasten als Konstruktionstragelement. Mit Nuten am oberen und unteren Profillende für Bandbürsten. Ausfallprofil ohne Volantaufnahme. Seitendeckel aus ALU-Gusslegierung als Kassettenabschluss, ausgerüstet für die Aufnahme der Tuchwellenlagerung. Einfache Montage über Einhängemasse der Kastenträger. Auch eine stufenlose Neigungseinstellung (0–40°) der Markise ist dank der Verstellerschraube möglich. Das Ausfallprofil in ästhetischer Geometrie und optimaler Passform zum Kassettenprofil. Ausfallprofil aus stranggepresstem ALU-Kammerprofil mit Aufnahmenute für die Bespannung und die Befestigung der Gelenkarne. Gelenkarne aus ALU-Strangpressprofilen, mit Präzisions-Gelenkteilen aus ALU-Gusslegierung bis 300 cm Armlänge, 350 cm u. 400 cm Armlängen aus ALU senkgeschmiedeten Gelenkteilen. Integrierte Zugfedern und Doppel-Inox Stahlseile. Drahtseilschutz über das Mittelgelenk. Mit dem entsprechenden Kastenträger ermöglicht es eine Einstellung für Wand- oder Deckenmontage. Seitliche Abschlüsse aus ALU-Gusslegierung. Mit eingefahrenem Ausfallprofil ist die Kassette geschlossen. Montage- Konsolenprofile aus ALU-Strangpressprofil für Einzel- oder Reihenanlagen mit passenden Konsolenabdeckungen. Markise wird mittels patentierter Technik über Kastenträger gekuppelt bis zu 18 m Breite.

Option:

- Volantprofil aus Alu-Strangpressprofil mit Nut für die Volantaufnahme zur direkten Montage an das Ausfallprofil
- Absenkbare Volant bis max. Höhe 170 cm. Totalbreite bis 1400 cm, ab 700 cm Breite bestehend aus zwei Tüchern u. 2 Getriebe (links u. rechts). Bedienung manuell über Getriebe.
- Abdeckprofil als Sichtschutz für Tuchwelle

Eine kraftbetätigte RESOBOX BX8000 Gelenkarmmarkise erreicht einen Lärmemissionspegel von unter oder gleich 70 dB(A).

LIEFERART

Markisen komplett zusammengebaut, mit aufgezo-genem Tuch.
Markisen über 900 cm Breite werden mit Kupplungsprofilen vorbereitet.

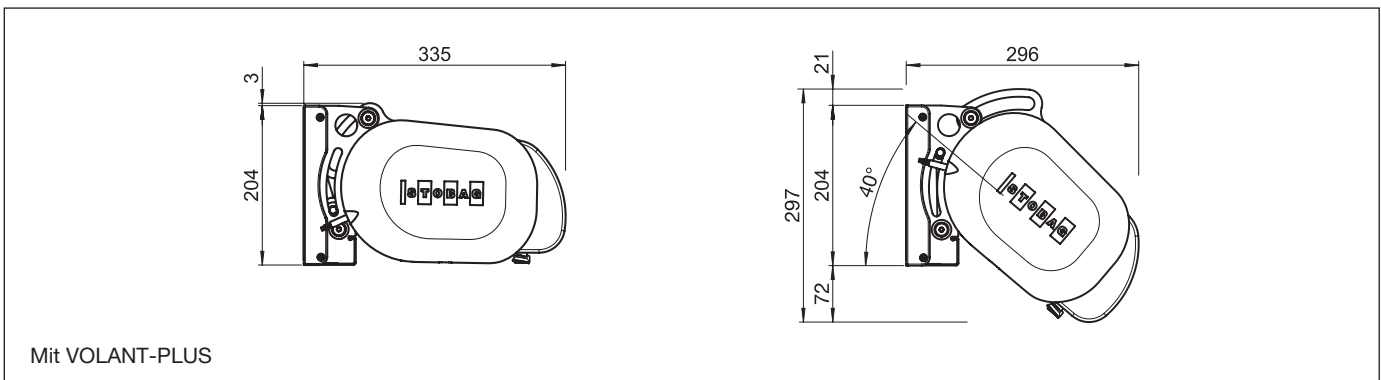
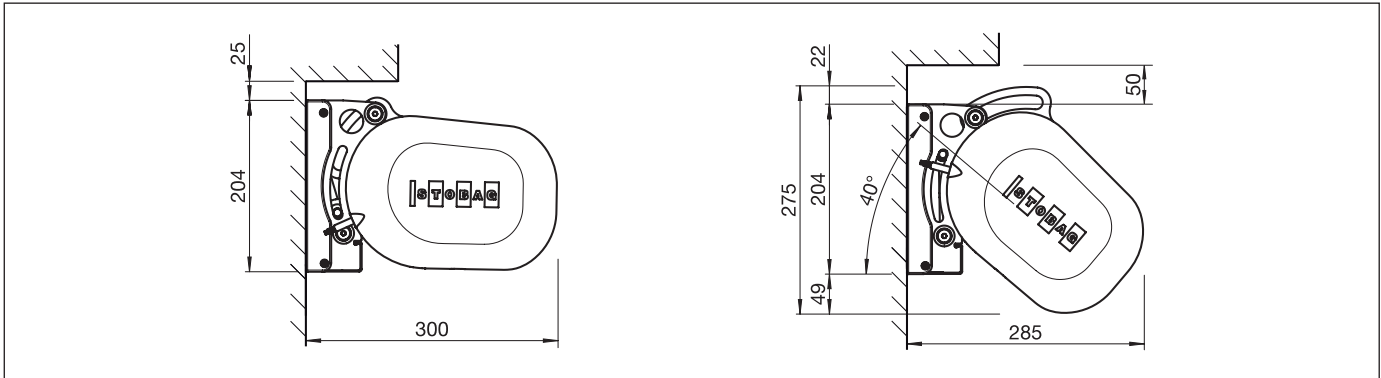


RESOBOX BX8000

Kassettenmarkise

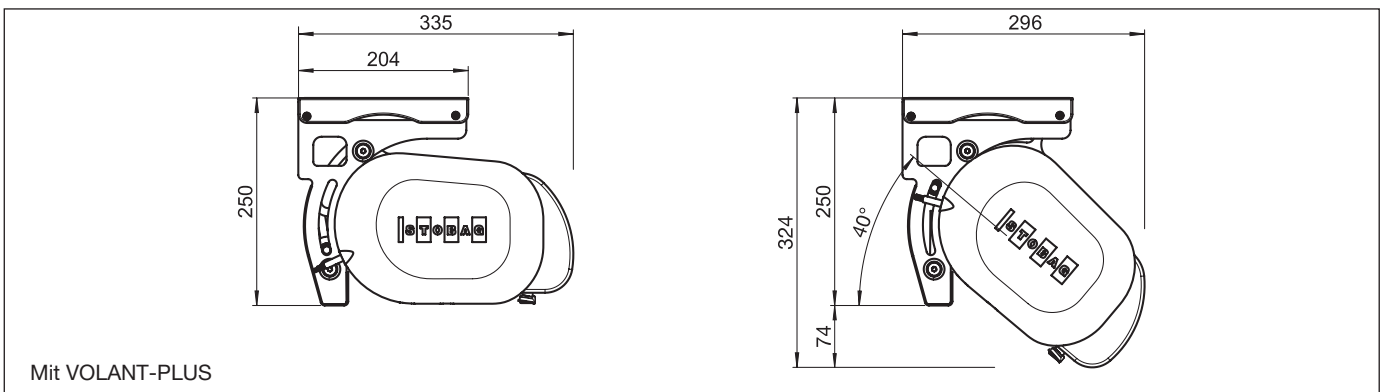
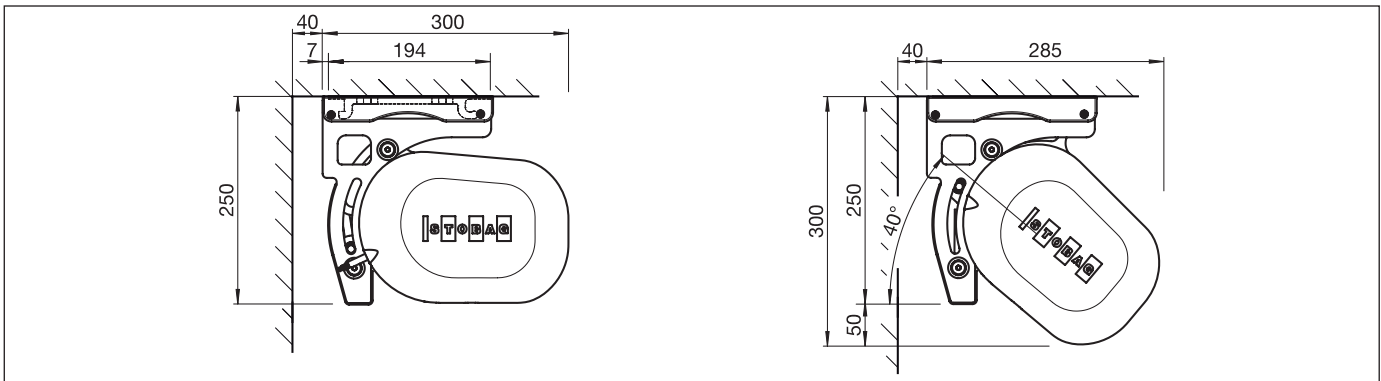
BX8000

Wandmontage



BX8000

Deckenmontage

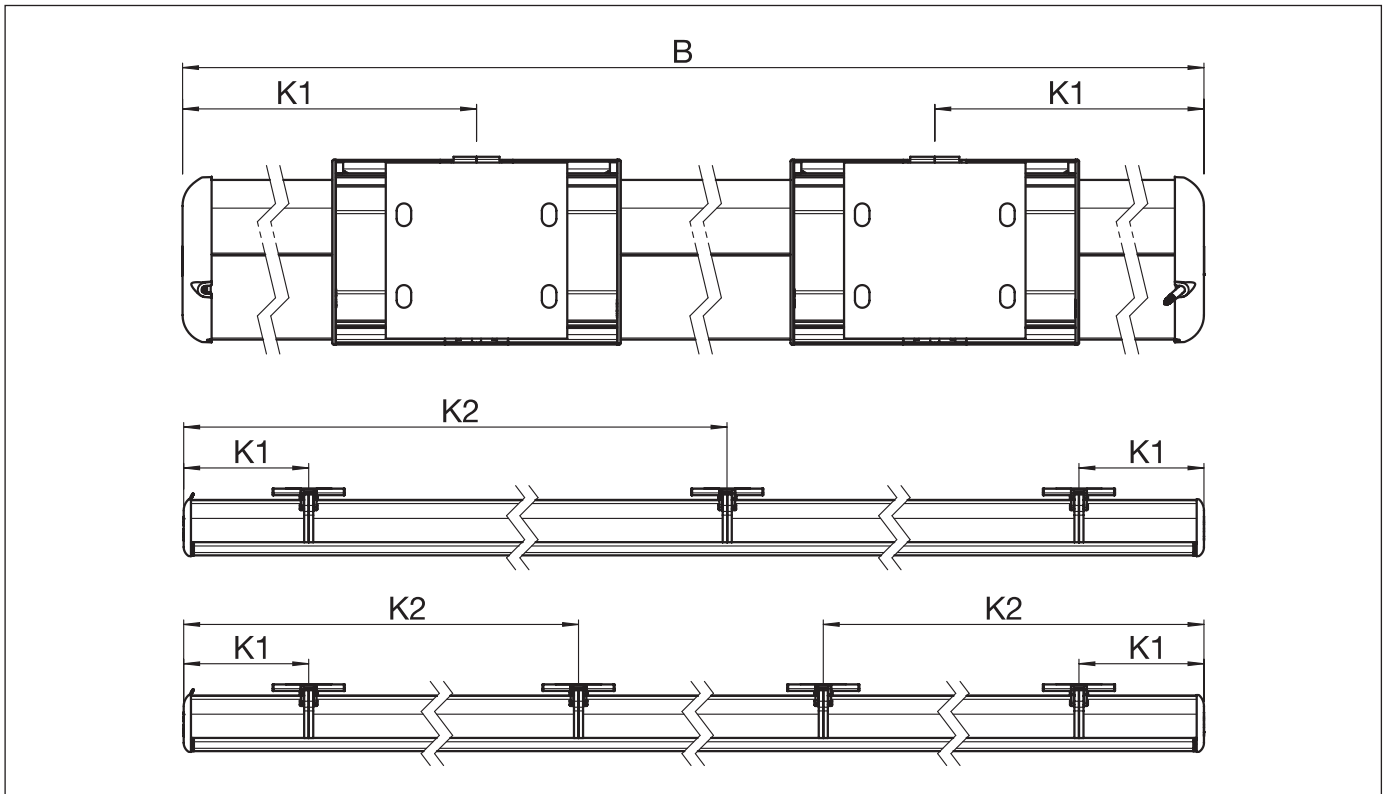


RESOBOX BX8000

Kassettenmarkise

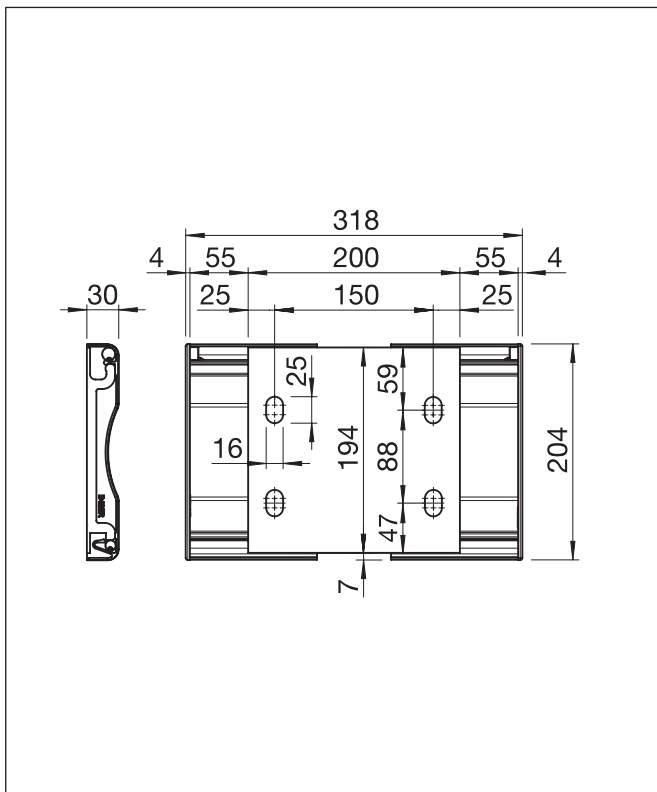
BX8000

Montageplan mit 2, 3 und 4 Armen

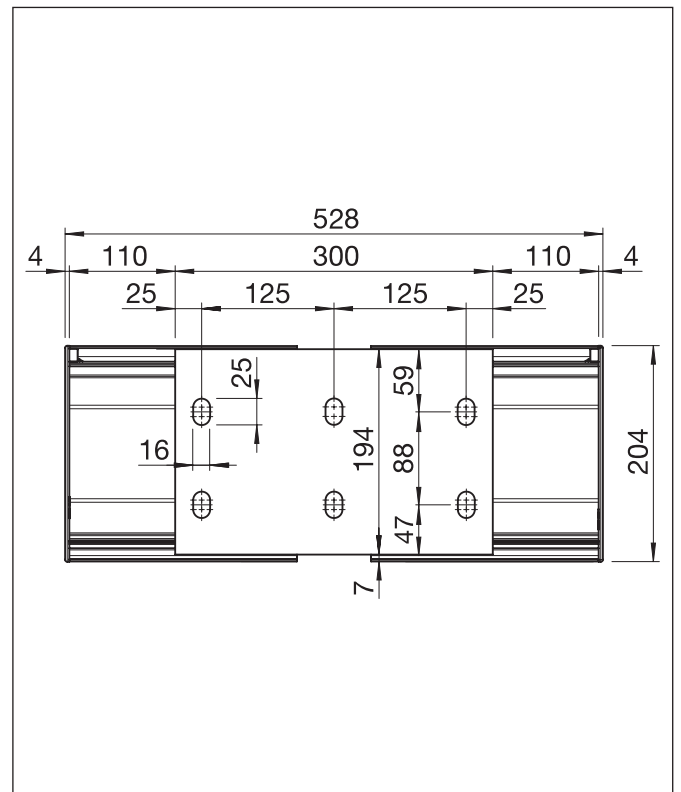


B = Total Breite

B423/1 Konsolengarnitur



B423/2 Konsolengarnitur

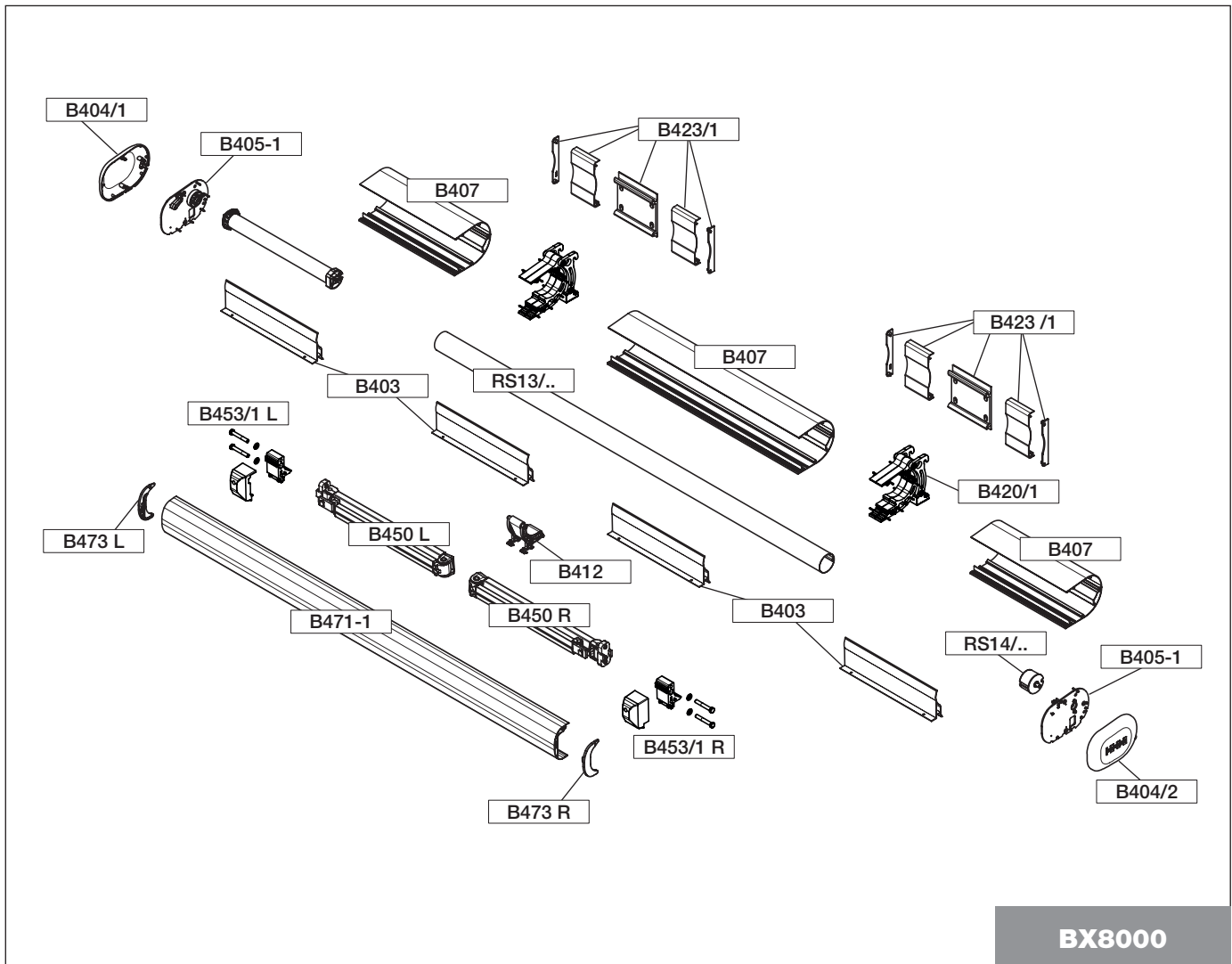


RESOBOX BX8000

Kassettenmarkise

BX8000

Explosionszeichnung



RESOBOX BX8000

Kassettenmarkise

BX8000

Arme

| | | |
|--------|--------|------|
| B450 L | 150 cm | Stk. |
| | 200 cm | Stk. |
| | 250 cm | Stk. |
| | 300 cm | Stk. |

| | | |
|--------|--------|------|
| B450 R | 150 cm | Stk. |
| | 200 cm | Stk. |
| | 250 cm | Stk. |
| | 300 cm | Stk. |

| | | |
|--------|--------|------|
| B440 L | 150 cm | Stk. |
| | 200 cm | Stk. |
| | 250 cm | Stk. |
| | 300 cm | Stk. |
| | 350 cm | Stk. |

| | | |
|----------|--------|------|
| B440-1 L | 400 cm | Stk. |
|----------|--------|------|

| | | |
|--------|--------|------|
| B440 R | 150 cm | Stk. |
| | 200 cm | Stk. |
| | 250 cm | Stk. |
| | 300 cm | Stk. |
| | 350 cm | Stk. |

| | | |
|----------|--------|------|
| B440-1 R | 400 cm | Stk. |
|----------|--------|------|

Arme für VOLANT-PLUS geeignet

| | | |
|--------|--------|------|
| B440 L | 150 cm | Stk. |
| | 200 cm | Stk. |
| | 250 cm | Stk. |
| | 300 cm | Stk. |

| | | |
|--------|--------|------|
| B440 R | 150 cm | Stk. |
| | 200 cm | Stk. |
| | 250 cm | Stk. |
| | 300 cm | Stk. |

| | | |
|--------|--------|------|
| B439 L | 350 cm | Stk. |
|--------|--------|------|

| | | |
|----------|--------|------|
| B439-1 L | 400 cm | Stk. |
|----------|--------|------|

| | | |
|--------|--------|------|
| B439 R | 350 cm | Stk. |
|--------|--------|------|

| | | |
|----------|--------|------|
| B439-1 R | 400 cm | Stk. |
|----------|--------|------|

Armenschlag

| | | |
|----------|-------------------|------|
| B453/1 L | zu B420/1, B430/1 | Stk. |
| B453/1 R | zu B420/1, B430/1 | Stk. |

Kasträger Wand

| | | |
|--------|-------|------|
| B420/1 | breit | Stk. |
|--------|-------|------|

Kasträger Decke

| | | |
|--------|-------|------|
| B430/1 | breit | Stk. |
|--------|-------|------|

Konsolengarnitur

| | | |
|--------|-------|------|
| B423/1 | 20 cm | Stk. |
| B423/2 | 30 cm | Stk. |

Konsolenprofil

| | | |
|--------|--------|------|
| S563/3 | 600 cm | Stk. |
|--------|--------|------|

Konsolenabdeckungsprofil

| | | |
|------|--------|------|
| B424 | 600 cm | Stk. |
|------|--------|------|

Konsolenabdeckung Seitenteil

| | |
|--------|------|
| B425 L | Stk. |
| B425 R | Stk. |

Einzelteil-Stückliste

Kastenprofil

| | | |
|------|--------|------|
| B407 | 500 cm | Stk. |
|------|--------|------|

Abschlussdeckel

| | | |
|---------------|---------|------|
| B404/1 links | zu B407 | Stk. |
| B404/2 rechts | zu B407 | Stk. |

Seitendeckelpaar

| | | |
|--------|------------------------------|------|
| B405-1 | bestehend aus: | Stk. |
| | 1 Seitendeckel links B405/1 | |
| | 1 Seitendeckel rechts B405/2 | |
| | 2 Anschläge B408 | |
| | 1 Gegenlager P244 | |
| | 6 Schnappverschlüsse | |
| | 1 Schraubensatz | |

Bandbürste

| | | |
|--------|---------|----------|
| S510/1 | grau | lm/Rolle |
| S510/2 | schwarz | lm/Rolle |

Kabelbride für Tandem-Motor

| | | |
|------|-------|------|
| B433 | weiss | Stk. |
|------|-------|------|

Abdeckprofil

| | | |
|------|--------|------|
| B403 | 700 cm | Stk. |
|------|--------|------|

Garnitur zu Abdeckprofil

| | | |
|---------|---------|------|
| SS403/B | zu B403 | Stk. |
|---------|---------|------|

Ausfallprofil

| | | |
|--------|--------|------|
| B471-1 | 600 cm | Stk. |
| | 700 cm | Stk. |

Endkappengarnitur

| | | |
|------|---------|------|
| B473 | zu B471 | Stk. |
|------|---------|------|

Kupplungsgarnitur

| | | |
|------|---------------------------------|------|
| B477 | bestehend aus: | Stk. |
| | 1 Kupplungsplatte links B477/1 | |
| | 1 Kupplungsplatte rechts B477/2 | |
| | 1 Schraubensatz | |

Tuchwellenstütze

| | | |
|------|--|------|
| B412 | | Stk. |
|------|--|------|

Rohrmotoren

| | |
|--|------|
| Motorantrieb E / E STAS/STAK 3 | Stk. |
| Motorantrieb E Funk / E Funk STAS/STAK 4 | |

Tuchwelle verzinkt

| | | | |
|--------|---------------|--------|------|
| RS13/4 | ø78 x 1.00 mm | 4.00 m | Stk. |
| | | 4.50 m | Stk. |
| | | 5.00 m | Stk. |
| | | 5.50 m | Stk. |
| | | 6.00 m | Stk. |
| | | 7.00 m | Stk. |

RS13/7

| | | |
|---------------|--------|------|
| ø85 x 1.00 mm | 6.00 m | Stk. |
|---------------|--------|------|

| | | |
|--|--------|------|
| | 7.00 m | Stk. |
|--|--------|------|

Lagerzapfen

| | | |
|--------|--------|------|
| RS14/4 | ø78 mm | Stk. |
| RS14/7 | ø85 mm | Stk. |

Tuchwellenkupplung

| | | |
|--------|--------|------|
| RS16/3 | ø78 mm | Stk. |
|--------|--------|------|

RESOBOX BX8000

Kassettenmarkise

B420/1



Kastenträger Wand

Kastenträger Wand passend zu Konsolengarnitur B423/.. und dem Kastenprofil B407.
Einsatzbereich bei Ausladung 150 cm bis 400 cm.

LIEFERUMFANG

| | |
|-----------------------|--------------|
| 2 Kastenträger | B421/1 L + R |
| 2 Wandhalter | B422 |
| 1 Abdeckung | B427/1 |
| 3 Schraubengarnituren | |

MATERIALIEN

| | |
|-----------------------|-------------------------------------|
| Alu-Strangpressprofil | Kastenträger, Wandhalter, Abdeckung |
| Schraubensatz: | Inox |

VERPACKUNGSEINHEIT

Stück

B430/1



Kastenträger Decke

Kastenträger Decke passend zu Konsolengarnitur B423/.. und dem Kastenprofil B407.
Einsatzbereich bei Ausladung 150 cm bis 400 cm.

LIEFERUMFANG

| | |
|-----------------------|--------------|
| 2 Kastenträger | B421/1 L + R |
| 2 Deckenhalter | B431 |
| 1 Abdeckung | B432/1 |
| 3 Schraubengarnituren | |

MATERIALIEN

| | |
|-----------------------|-------------------------------------|
| Alu-Strangpressprofil | Kastenträger, Wandhalter, Abdeckung |
| Schraubensatz: | Inox |

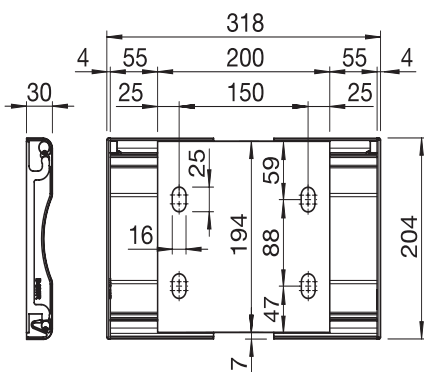
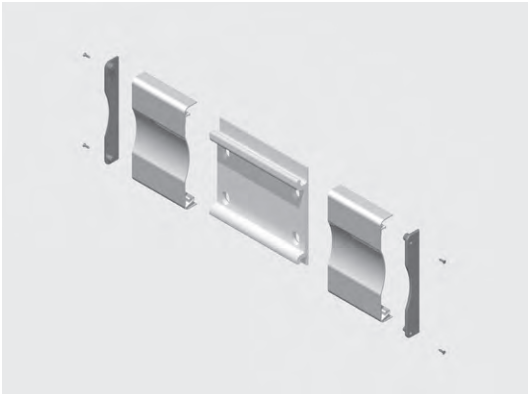
VERPACKUNGSEINHEIT

Stück

RESOBOX BX8000

Kassettenmarkise

B423/1



Konsolengarnitur 20cm

Die Konsolengarnitur inklusive Konsolenabdeckung kann für die Wand- oder Deckenmontage eingesetzt werden.

LIEFERUMFANG

1 Konsole 20 cm S563/4
2 Konsolenabdeckungen 12 cm B424
2 Konsolenabdeckungs-Seitenteile B425 L+R
Schrauben

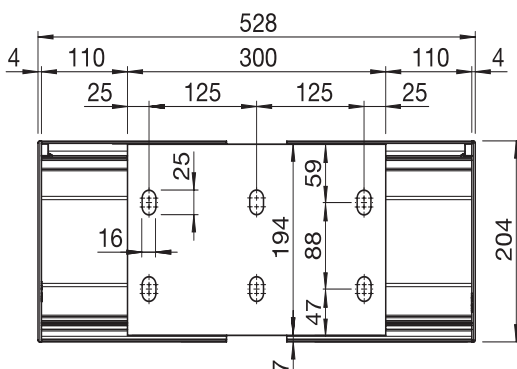
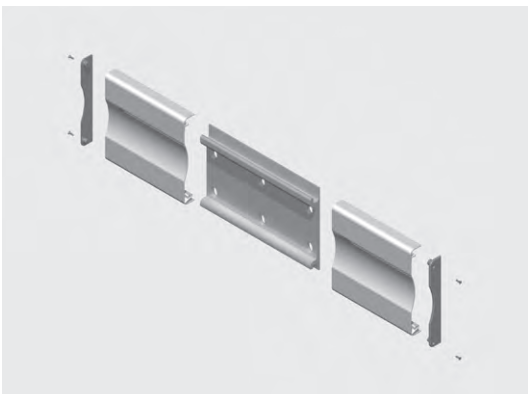
MATERIALIEN

Konsole, Konsolenabdeckung,
Seitenteil: Alu-Strangpressprofil
Schrauben: Inox

VERPACKUNGSEINHEIT

Garnitur

B423/2



Konsolengarnitur 30cm

Die Konsolengarnitur inklusive Konsolenabdeckung kann für die Wand- oder Deckenmontage eingesetzt werden.
Zwingend bei Ausladung 350 cm, 400 cm und VOLANT-PLUS.

LIEFERUMFANG

1 Konsole 30 cm S563/5
2 Konsolenabdeckungen 21.5 cm B424
2 Konsolenabdeckungs-Seitenteile B425 L+R
Schrauben

MATERIALIEN

Konsole, Konsolenabdeckung,
Seitenteil: Alu-Strangpressprofil
Schrauben: Inox

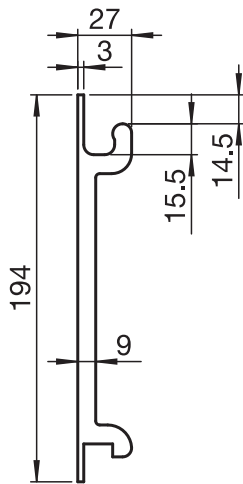
VERPACKUNGSEINHEIT

Garnitur

RESOBOX BX8000

Kassettenmarkise

S563/3



Konsolenprofil

Das Konsolen-Profil S563/3 ist in Laufmeterlänge lieferbar und kann für Wand- und Deckenmontage eingesetzt werden. Die gewünschte Länge kann frei gewählt werden. Das Konsolen-Profil verfügt jedoch über keine Befestigungslöcher.

TECHNISCHE DATEN

Masse: Laufmeter oder 600 cm Profil
Einsatz: für Wand- und Deckenmontage
Schnittkanten: sind nicht lackiert (gegen Aufpreis lackiert)

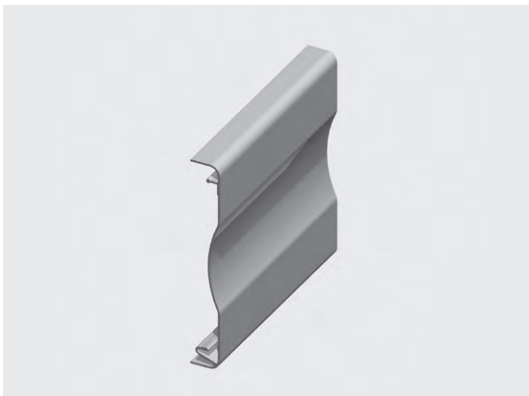
MATERIALIEN

Alu-Strangpressprofil

VERPACKUNGSEINHEIT

Laufmeter / Stück

B424



Konsolenabdeckung

Das Konsolenabdeckungs-Profil B424 ist in Verbindung mit den Konsolen S563/3, S563/4 und S563/5 einzusetzen.

TECHNISCHE DATEN

Masse: 600 cm Profil

MATERIALIEN

Alu-Strangpressprofil

VERPACKUNGSEINHEIT

Stück

B425/..



Konsolenabdeckung Seitenteil

Seitenteil zur Konsolenabdeckung B424. Dieses Seitenteil wird mit der Konsolenabdeckung verschraubt und bietet somit eine kompakte seitliche Abdeckung.

MATERIALIEN

Seitenteil: Alu-Gusslegierung
Schrauben: Inox

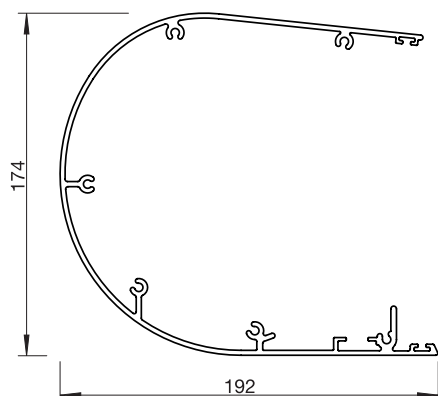
VERPACKUNGSEINHEIT

Stück

RESOBOX BX8000

Kassettenmarkise

B407



Kastenprofil

1-teiliges Kastenprofil zu RESOBOX BX8000.

TECHNISCHE DATEN

Standardlängen: 500 cm

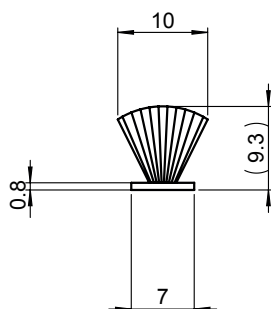
MATERIALIEN

Alu-Strangpressprofile

VERPACKUNGSEINHEIT

Stück

S510/.



Bandbürste

Bandbürste zu Kastenprofil BX303, BX305.

TECHNISCHE DATEN

Masse: S510/1 = grau
S510/2 = schwarz

MATERIALIEN

Bürste: Kunststoff

VERPACKUNGSEINHEIT

175m Rolle oder Laufmeter

B404/1



Abschlussdeckel (links)

Der Abschlussdeckel wird auf den Seitendeckel aufgesteckt und somit fixiert.

MATERIALIEN

Abschlussdeckel: Alu-Gusslegierung

VERPACKUNGSEINHEIT

Stück

RESOBOX BX8000

Kassettenmarkise

B404/2



Abschlussdeckel (rechts)

Der Abschlussdeckel wird auf den Seitendeckel aufgesteckt und somit fixiert.

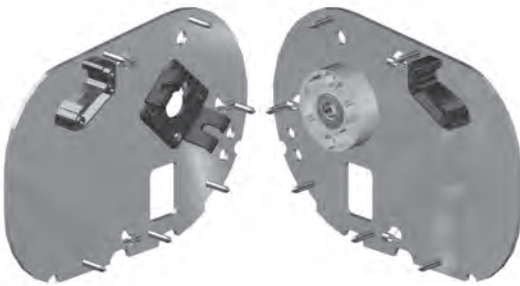
MATERIALIEN

Abschlussdeckel: Alu-Gusslegierung

VERPACKUNGSEINHEIT

Stück

B405-1



Seitendeckelpaar

Der Seitendeckel wird fest mit dem Kastenprofil verschraubt. Das Motoren-, Gegenlager sowie die beiden Anschläge werden daran befestigt. (Das Motorenlager ist im Lieferumfang vom Motor enthalten)

LIEFERUMFANG

| | |
|-----------------------|--------|
| 1 Seitendeckel links | B405/1 |
| 1 Seitendeckel rechts | B405/2 |
| 2 Anschläge | B408 |
| 1 Gegenlager | P244 |
| 6 Schnappverschlüsse | |
| 1 Schraubensatz | |

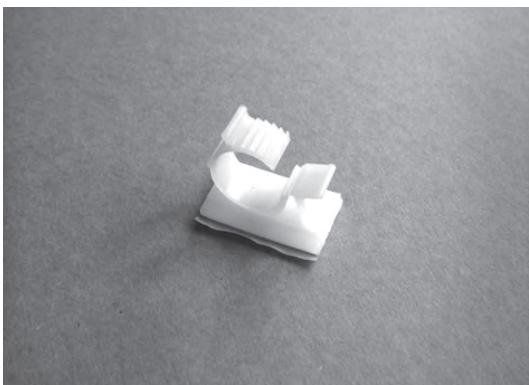
MATERIALIEN

Seitendeckel: Alu/roh
Anschlag, Gegenlager: Kunststoff
Schrauben, Kugellager, Schnappverschlüsse: Inox

VERPACKUNGSEINHEIT

Stück

B433



Kabelbride

Die selbstklebende Kabelbride wird in Verbindung mit dem Tandemmotor zwingend benötigt.
1 Stück pro Meter in das Schutzkastenprofil kleben.

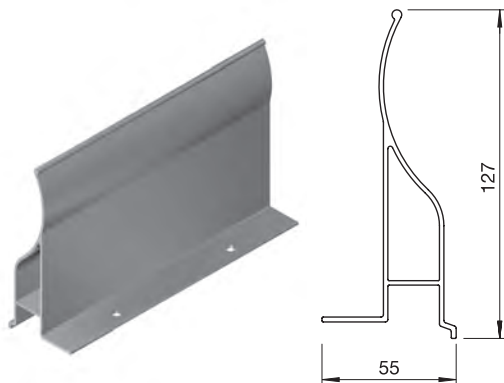
VERPACKUNGSEINHEIT

Stück

RESOBOX BX8000

Kassettenmarkise

B403



Abdeckprofil

Das Abdeckprofil wird als Sichtschutz der Tuchwelle eingesetzt und am Kastenprofil befestigt.

MATERIALIEN

Alu-Strangpressprofil

VERPACKUNGSEINHEIT

Stück

SS403/B



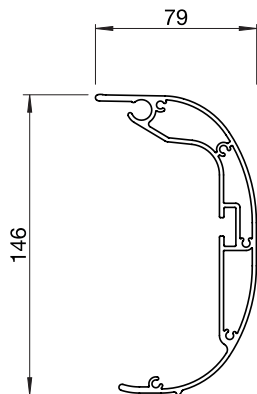
Garnitur zu Abdeckprofil

Mit der Abdeckprofilschraube wird das Abdeckprofil an den Kasten verschraubt. Selbstklebender Bumpon zum Schutz der Gelenkarme.

VERPACKUNGSEINHEIT

Stück

B471-1



Ausfallprofil

Das gerundete Ausfallprofil eignet sich ausschliesslich für die RESOBOX Markise.

MATERIALIEN

Alu-Strangpressprofil

VERPACKUNGSEINHEIT

Stück

RESOBOX BX8000

Kassettenmarkise

B473



Endkappengarnitur

Endkappengarnitur passend zu Ausfallprofil B471-1.

MATERIALIEN

2 Endkappen: Alu-Gusslegierung
Schrauben: Inox

VERPACKUNGSEINHEIT

Stück

B477



Kupplungsgarnitur

Die Kupplungsgarnitur wird an den beiden Ausfallprofilen angeschraubt und danach fest miteinander verbunden. Sie sind erforderlich wenn die Markisenbreite über 700 cm beträgt und zwei Ausfallprofile miteinander verbunden (gekuppelt) werden.

LIEFERUMFANG

1 Kupplungsplatte links B477/1
1 Kupplungsplatte rechts B477/2
1 Schraubensatz

MATERIALIEN

Kupplungsplatte: Alu-Blech
Schrauben: Inox

VERPACKUNGSEINHEIT

Garnitur

B412



Tuchwellenstütze

Diese Tuchwellenstützen eignen sich nur für den Type RESOBOX BX8000. Diese Tuchwellenstützen mit Abrollbänder erzeugen keine Reibung auf der Tuchnaht und ermöglichen daher Markisenbreiten bis 18 m.

TECHNISCHE DATEN

Wird nur mit der Tuchwelle \varnothing 78 mm verwendet
Transportbandbreite 58 mm

MATERIALIEN

Alu-Gusslegierung
Rollen und Abrollbänder: Kunststoff
Schraubensatz: Inox

VERPACKUNGSEINHEIT

Stück

RESOBOX BX8000

Kassettenmarkise

B453/1 ..



Armenschlag (breit)

Am Armenschlag wird der Gelenkarm befestigt und dient zugleich als Anschlag für die optimale Gelenkarmposition.

Passend zu: Kastenträger Wand B420/1 (breit)
Kastenträger Decke B430/1 (breit)

MATERIALIEN

| | |
|----------------------|-----------------------|
| Armhalter | Alu-Strangpressprofil |
| Armenschlag, Stopper | Kunststoff |
| Schrauben | Inox |

VERPACKUNGSEINHEIT

Stück

B450 ..

Gelenkarme



Gelenkarme mit integriertem Schwenksegment. Diese Gelenkarme können nur für die RESOBOX Markise verwendet werden.

Mit VOLANT-PLUS nicht möglich.

TECHNISCHE DATEN

Gelenkarme mit eingebauter Zugfeder und Inox Stahlseil Armausladung von Wand bis Vorderkante Ausfallprofil gemessen.

| | |
|-----------------|------------------------|
| Profilmasse: | 51 x 28 mm, 67 x 39 mm |
| Standardlängen: | 150, 200, 250, 300 cm |

MATERIALIEN

| | |
|-------------------|-----------------------------------|
| Gelenkarmprofile: | Alu-Strangpressprofile |
| Gelenkteile: | Alu-Gusslegierung |
| Drahtseile: | Stahlseile Inox A2 mit Seilschutz |

VERPACKUNGSEINHEIT

Stück

RESOBOX BX8000

Kassettenmarkise

B440 ..

Gelenkarme



Gelenkarme mit integriertem Schwenksegment. Die Gelenkteile sind gesenkgeschmiedet für eine höhere Festigkeit. Diese Gelenkarme können nur für die RESOBOX Markise verwendet werden.

In Verbindung mit VOLANT-PLUS bis 300 cm Ausladung möglich.

TECHNISCHE DATEN

Gelenkarme mit eingebauter Zugfeder und Inox Stahlseil Armausladung von Wand bis Vorderkante Ausfallprofil gemessen.

Profilmasse: 62 x 34 mm, 80 x 48 mm
Standardlängen: 150, 200, 250, 300, 350 cm

MATERIALIEN

Gelenkarmprofile: Alu-Strangpressprofile
Gelenkteile: Alu-Gesenkgeschmiedet
Drahtseile: Stahlseile Inox A2 mit Seilschutz

VERPACKUNGSEINHEIT

Stück

RESOBOX BX8000

Kassettenmarkise

B440-1 ..

Gelenkarme



Gelenkarme mit integriertem Schwenksegment. Die Gelenkteile sind gesenkgeschmiedet für eine höhere Festigkeit. Diese Gelenkarme können nur für die RESOBOX Markise verwendet werden.

TECHNISCHE DATEN

Gelenkarme mit eingebauter Zugfeder und Inox Stahlseil Armausladung von Wand bis Vorderkante Ausfallprofil gemessen.

Profilmasse: 62 x 34 mm, 80 x 48 mm
Standardlängen: 400 cm

MATERIALIEN

Gelenkarmprofile: Alu-Strangpressprofile
Gelenkteile: Alu-Gesenkgeschmiedet
Drahtseile: Stahlseile Inox A2 mit Seilschutz

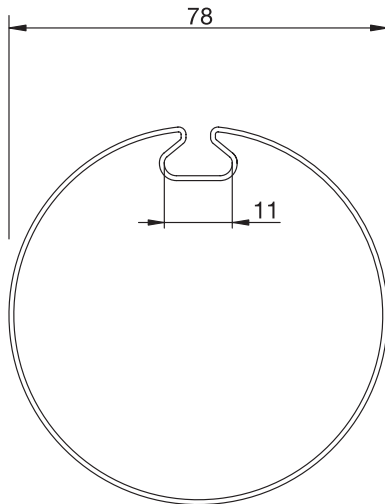
VERPACKUNGSEINHEIT

Stück

RESOBOX BX8000

Kassettenmarkise

RS13/4



Tuchwelle 78 mm verzinkt

Tuchwelle 78 mm verzinkt, mit Flachnut passend zu allen Stobag Markisen.

TECHNISCHE DATEN

RS13/4 ø78 x 1.00 mm verzinkt
Standardlängen: 400, 450, 500, 550, 600, 700 cm

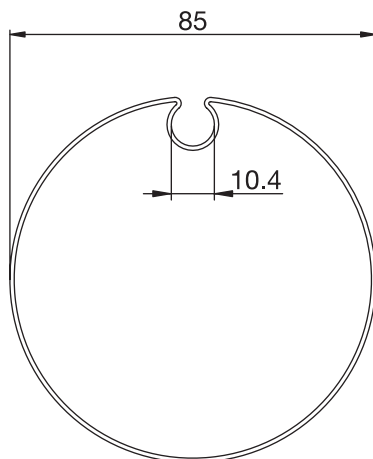
MATERIALIEN

Stahlprofil verzinkt

VERPACKUNGSEINHEIT

Stück

RS13/7



Tuchwelle 85 mm verzinkt

Tuchwelle 85mm verzinkt.
Wird von 551 cm bis 600 cm Totalbreite eingesetzt.

TECHNISCHE DATEN

RS13/7 ø85 x 1.00 mm verzinkt
Standardlängen: 600, 700 cm

MATERIALIEN

Stahlprofil verzinkt

VERPACKUNGSEINHEIT

Stück

RS14/..



Lagerzapfen (Kunststoff ohne Rand)

Lagerzapfen Standard ohne Rand, passend zur Tuchwelle RS13/..

TECHNISCHE DATEN

RS14/4 zu 78er Tuchwelle
RS14/7 zu 85er Tuchwelle

MATERIALIEN

Lagerzapfen: Kunststoff

VERPACKUNGSEINHEIT

Stück

RESOBOX BX8000

Kassettenmarkise

RS16/3



Tuchwellenkupplung

Die Tuchwellenkupplung wird in die Tuchwelle eingeschoben und vernietet. Sie ist erforderlich wenn die Markisenbreite über 700 cm beträgt und zwei Tuchwellen miteinander verbunden (gekuppelt) werden.

TECHNISCHE DATEN

RS16/3 zu 78er Tuchwelle

MATERIALIEN

Alu-roh

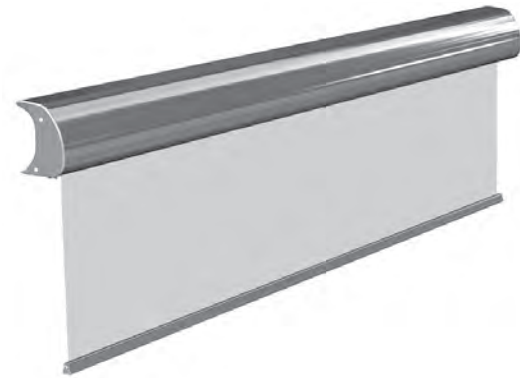
VERPACKUNGSEINHEIT

Stück

VOLANT-PLUS ZU TYP RESOBOX BX8000

Absenkbares Volant

VOLANT-PLUS



Beschreibung

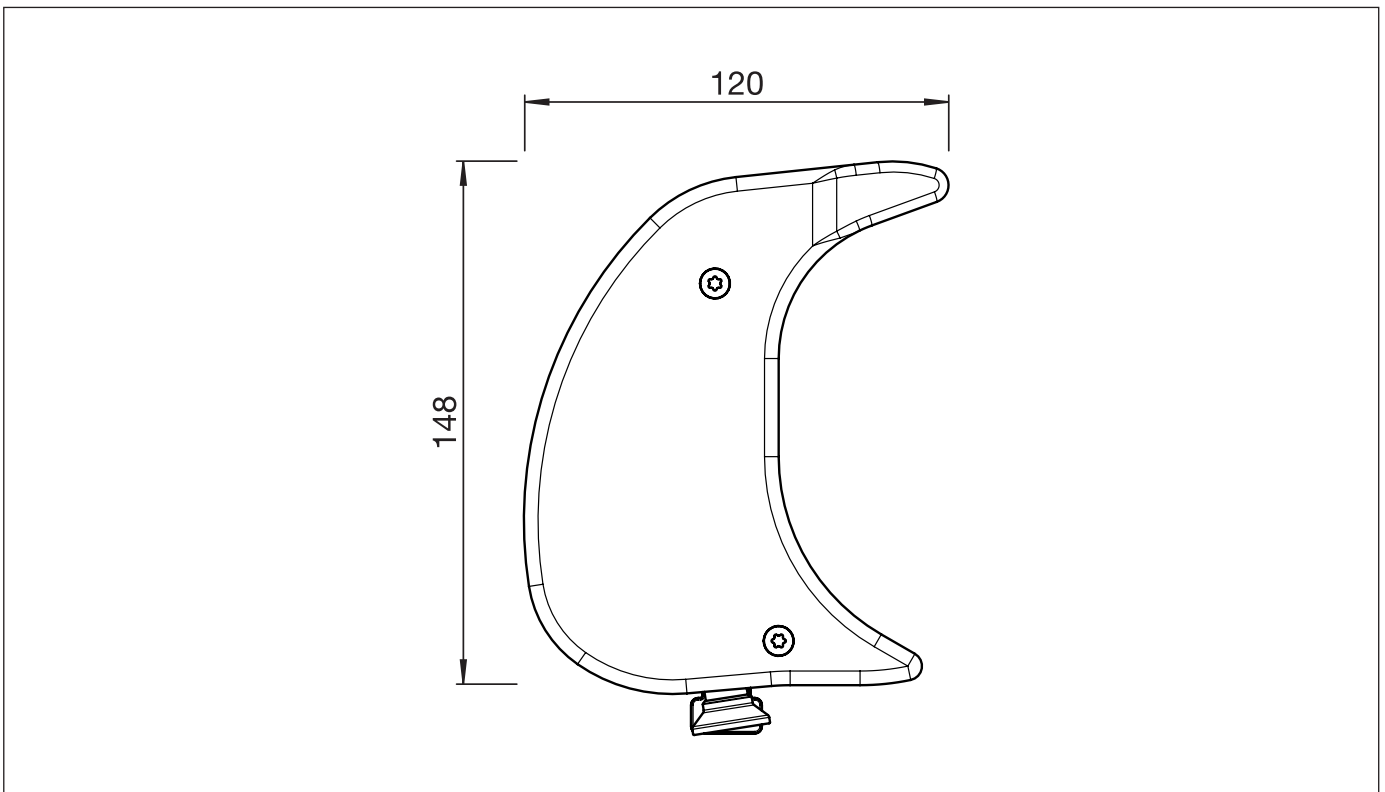
Das VOLANT-PLUS ist ein Ausfallprofil mit integrierter Tuchwelle, Tuch und Fallprofil. Das Tuch kann über Kurbel und Getriebe abgesenkt werden. Bis 700 cm Totalbreite mit 1 Getriebe (links oder rechts aussen). Ab 701 cm Totalbreite mit 2 Getriebe (1 links und 1 rechts).



* 120 cm Acryl
* 170 cm Soltis

VOLANT-PLUS

Vermassung

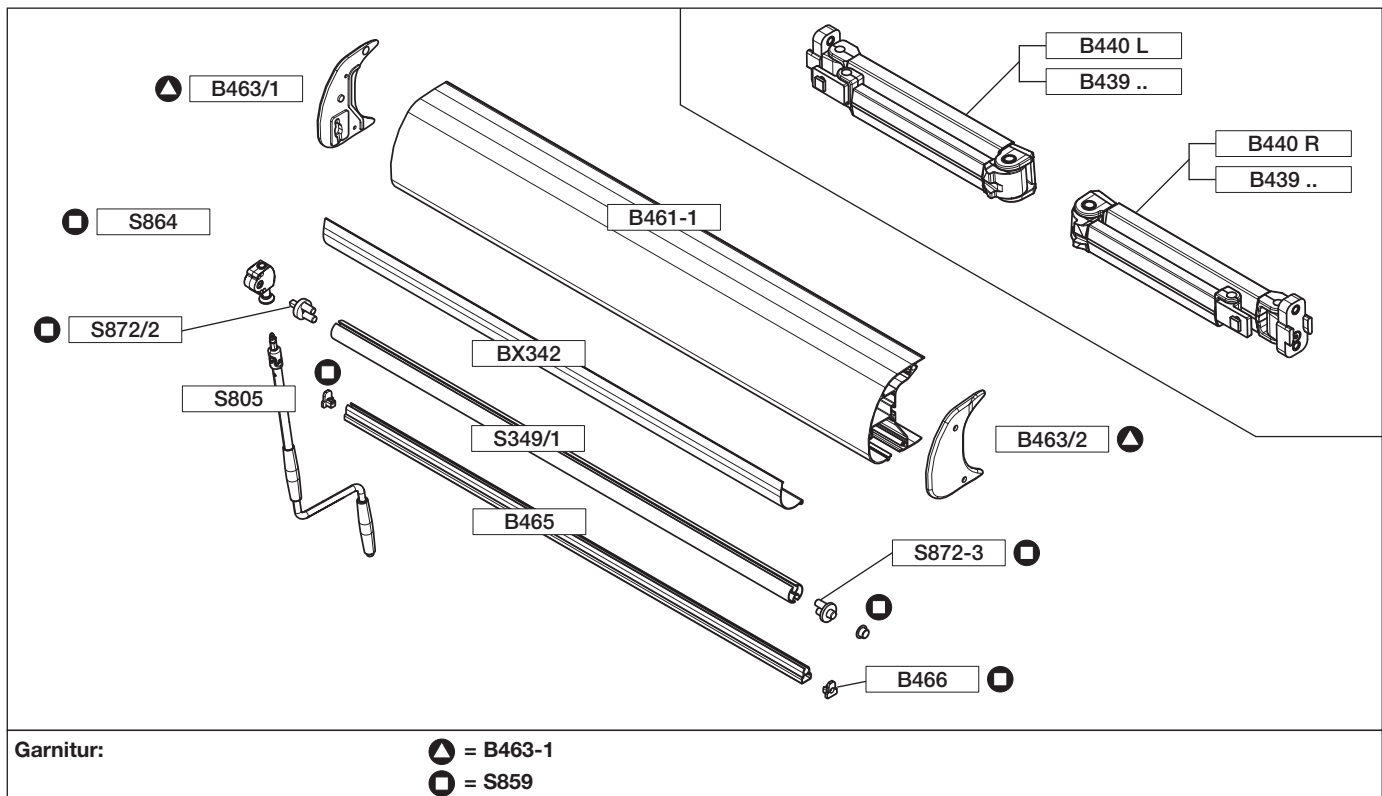


VOLANT-PLUS ZU TYP RESOBOX BX8000

Absenkbares Volant

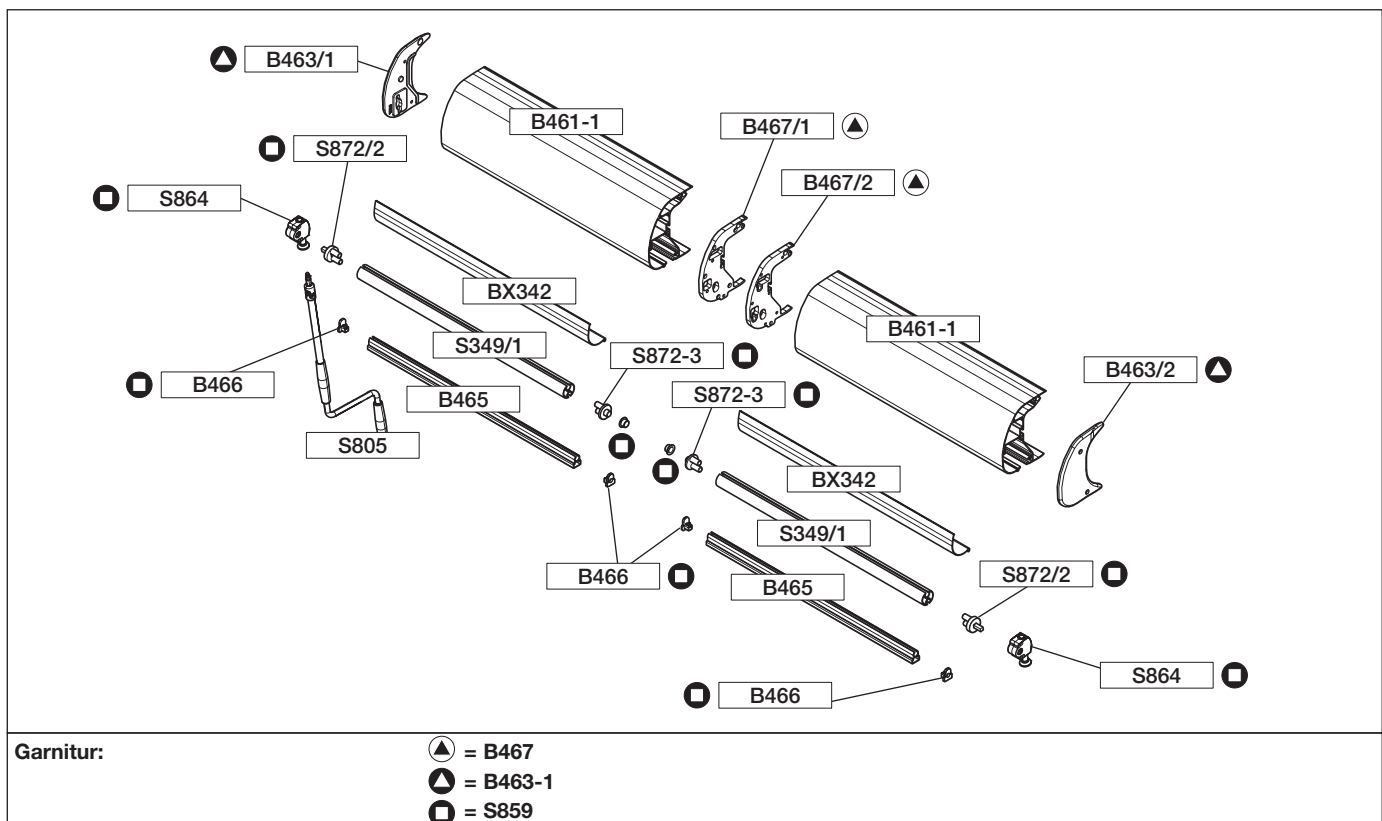
200 cm bis 700 cm

Explosionszeichnung



701 cm bis 1400 cm

Explosionszeichnung



VOLANT-PLUS ZU TYP RESOBOX BX8000

Absenkbares Volant

VOLANT-PLUS

Arme für VOLANT-PLUS

| | | |
|----------|--------|------|
| B440 L | 150 cm | Stk. |
| | 200 cm | Stk. |
| | 250 cm | Stk. |
| | 300 cm | Stk. |
| B440 R | 150 cm | Stk. |
| | 200 cm | Stk. |
| | 250 cm | Stk. |
| | 300 cm | Stk. |
| B439 L | 350 cm | Stk. |
| B439-1 L | 400 cm | Stk. |
| B439 R | 350 cm | Stk. |
| B439-1 R | 400 cm | Stk. |

Ausfallprofile (VOLANT-PLUS)

| | | |
|--------|--------|------|
| B461-1 | 700 cm | Stk. |
|--------|--------|------|

Gleitschale

| | | |
|---------------|--------|------|
| BX342 zu B472 | 350 cm | Stk. |
|---------------|--------|------|

Fallstange

| | | |
|------|--------|------|
| B465 | 600 cm | Stk. |
| | 700 cm | Stk. |

AV-Tuchwelle

| | | |
|--------|--------|------|
| S349/1 | 400 cm | Stk. |
| | 500 cm | Stk. |
| | 600 cm | Stk. |

Einzelteil-Stückliste

700 cm Stk.

AV-Endkappengarnitur

| | | |
|--------|--------------------------|------|
| B463-1 | bestehend aus: | Stk. |
| ▲ | 1 Endkappe links B463/1 | |
| | 1 Endkappe rechts B463/2 | |
| | 1 Schraubensatz | |

AV-Kupplungsgarnitur

| | | |
|------|---------------------------------|------|
| B467 | bestehend aus: | Stk. |
| ▲ | 1 Kupplungsplatte links B467/1 | |
| | 1 Kupplungsplatte rechts B467/2 | |
| | 1 Schraubensatz | |

AV-Garnitur

| | | |
|------|---------------------------|------|
| S859 | bestehend aus: | Stk. |
| □ | 1 AV-Getriebe S864 | |
| | 1 Lagerzapfen kurz S872-3 | |
| | 1 Antriebszapfen S872/2 | |
| | 2 Fallstangendeckel B466 | |
| | 1 Schraubensatz | |

Kurbelstange steckbar

| | | |
|------|-------|------|
| S805 | 88 cm | Stk. |
|------|-------|------|

VOLANT-PLUS ZU TYP RESOBOX BX8000

Absenkbares Volant

B463-1



AV-Endkappengarnitur

Endkappengarnitur zu VOLANT-PLUS.

LIEFERUMFANG

| | |
|-------------------|--------|
| 1 Endkappe links | B463/1 |
| 1 Endkappe rechts | B463/2 |
| 1 Schraubensatz | |

MATERIALIEN

| | |
|------------|-------------------|
| Endkappe: | Alu-Gusslegierung |
| Schrauben: | Inox |

VERPACKUNGSEINHEIT

Garnitur

B467



AV-Kupplungsgarnitur

Kupplungsgarnitur zu VOLANT-PLUS.

LIEFERUMFANG

| | |
|---------------------------------|--|
| 1 Kupplungsplatte links B467/1 | |
| 1 Kupplungsplatte rechts B467/2 | |
| 1 Schraubensatz | |

MATERIALIEN

| | |
|------------------|-----------|
| Kupplungsplatte: | Alu-Blech |
| Schrauben: | Inox |

VERPACKUNGSEINHEIT

Garnitur

S859



AV-Garnitur

AV-Garnitur zu VOLANT-PLUS.

LIEFERUMFANG

| | |
|---------------------|--------|
| 1 AV-Getriebe | S864 |
| 1 Lagerzapfen kurz | S872-3 |
| 1 Antriebszapfen | S872/2 |
| 2 Fallstangendeckel | B466 |
| 1 Schraubensatz | |

MATERIALIEN

| | |
|--|-------------------|
| Getriebe, Lagerzapfen, Fallstangendeckel: | Alu-Gusslegierung |
| Schrauben: | Inox |

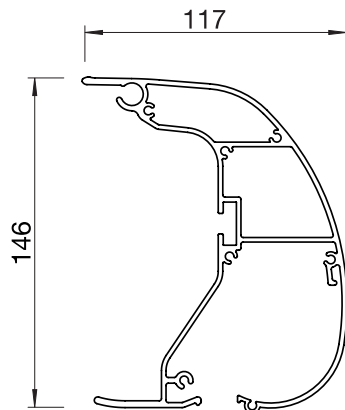
VERPACKUNGSEINHEIT

Garnitur

VOLANT-PLUS ZU TYP RESOBOX BX8000

Absenkbares Volant

B461-1



AV-Ausfallprofil

Ausfallprofil zu RESOBOX-Markise mit Kammer zur Aufnahme vom absenkbaaren Volant.
Nur in Verbindung mit dem VOLANT-PLUS erhaltlich.

MATERIALIEN

Ausfallprofil: Alu-Strangpressprofil

VERPACKUNGSEINHEIT

Stuck

BX342



Gleitschale

Die Gleitschale wird in Verwendung mit dem Ausfallprofil BX314 benotigt.

TECHNISCHE DATEN

Standardlange: 350 cm

MATERIALIEN

Kunststoff

VERPACKUNGSEINHEIT

Garnitur

B465



Fallstange

Fallstange passend zu Absenkvolant, mit Nuten zur Aufnahme des Markisentu-
ches.

TECHNISCHE DATEN

Standardlangen: 600, 700 cm

MATERIALIEN

Fallprofil: Alu-Strangpressprofil

VERPACKUNGSEINHEIT

Stuck

VOLANT-PLUS ZU TYP RESOBOX BX8000

Absenkbares Volant

S349/1



AV-Tuchwelle

Tuchwelle passend zum Absenkvolant, mit Nute zur Aufnahme des Tuches.

TECHNISCHE DATEN

Standardlängen: 400, 500, 600, 700 cm

MATERIALIEN

AV-Tuchwelle Alu-Strangpressprofil

VERPACKUNGSEINHEIT

Stück

B440 ..

Gelenkarme



Gelenkarme mit integriertem Schwenksegment. Die Gelenkteile sind gesenkgeschmiedet für eine höhere Festigkeit. Diese Gelenkarme können nur für die RESOBOX Markise verwendet werden.

In Verbindung mit VOLANT-PLUS bis 300 cm Ausladung möglich.

TECHNISCHE DATEN

Gelenkarme mit eingebauter Zugfeder und Inox Stahlseil Armausladung von Wand bis Vorderkante Ausfallprofil gemessen.

Profilmasse: 62 x 34 mm, 80 x 48 mm
Standardlängen: 150, 200, 250, 300 cm

MATERIALIEN

Gelenkarmprofile: Alu-Strangpressprofile
Gelenkteile: Alu-Gesenkgeschmiedet
Drahtseile: Stahlseile Inox A2 mit Seilschutz

VERPACKUNGSEINHEIT

Stück

RESOBOX BX8000

Kassettenmarkise

B439 ..

Gelenkarme



Gelenkarme mit integriertem Schwenksegment. Die Gelenkteile sind gesenkgeschmiedet für eine höhere Festigkeit. Diese Gelenkarme können nur für die RESOBOX Markise verwendet werden.

Nur in Verbindung mit VOLANT-PLUS zu verwenden.

TECHNISCHE DATEN

Gelenkarme mit eingebauter Zugfeder und Inox Stahlseil Armausladung von Wand bis Vorderkante Ausfallprofil gemessen.

Profilmasse: 62 x 34 mm, 80 x 48 mm
Standardlängen: 350 cm

MATERIALIEN

Gelenkarmprofile: Alu-Strangpressprofile
Gelenkteile: Alu-Gesenkgeschmiedet
Drahtseile: Stahlseile Inox A2 mit Seilschutz

VERPACKUNGSEINHEIT

Stück

B439-1 ..

Gelenkarme



Gelenkarme mit integriertem Schwenksegment. Die Gelenkteile sind gesenkgeschmiedet für eine höhere Festigkeit. Diese Gelenkarme können nur für die RESOBOX Markise verwendet werden.

Nur in Verbindung mit VOLANT-PLUS zu verwenden.

TECHNISCHE DATEN

Gelenkarme mit eingebauter Zugfeder und Inox Stahlseil Armausladung von Wand bis Vorderkante Ausfallprofil gemessen.

Profilmasse: 62 x 34 mm, 80 x 48 mm
Standardlängen: 400 cm

MATERIALIEN

Gelenkarmprofile: Alu-Strangpressprofile
Gelenkteile: Alu-Gesenkgeschmiedet
Drahtseile: Stahlseile Inox A2 mit Seilschutz

VERPACKUNGSEINHEIT

Stück