

# SELECT-BOX S8250

## Kassettenmarkise mit Gelenkarmen

### S8250



	min. 170 cm max. 600 cm		min. 140 cm max. 350 cm
--	----------------------------	--	----------------------------

	5°-60° Wandmontage
	5°-60° Deckenmontage
	5°-60° Dachsparrenmontage

#### Minimalbreite bei bestimmter Ausladung

Ausladung	Minimalbreite
140 cm	170
<b>150 cm</b>	<b>180</b>
160 cm	190
<b>180 cm</b>	<b>210</b>
200 cm	230
<b>225 cm</b>	<b>260</b>
250 cm	290
<b>275 cm</b>	<b>320</b>
300 cm	350
<b>325 cm</b>	<b>380</b>
350 cm	400

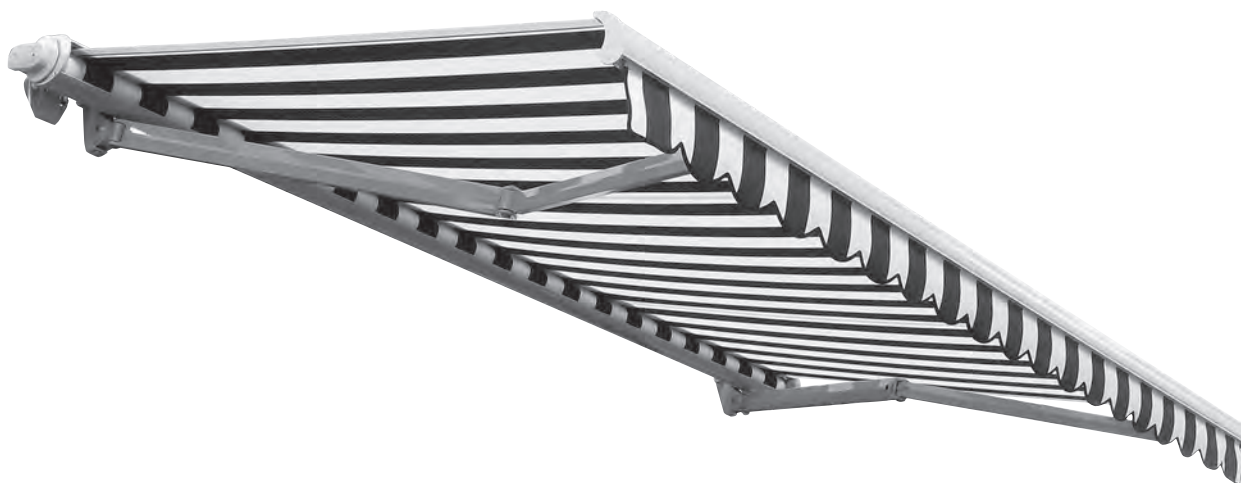
### Beschreibung

Kassettenmarkise mit Kurbelantrieb. Bespannung mit Markisentuch. Ein- und Ausfahren der Markise mit aushängbarer Kurbel. Kegelaradtriebe mit Untersetzung 4,5:1. Integrierter Endanschlag und Freilauf-Kurbelring inkl. Federzapfen. Mit 8-kant Stift zur Feineinstellung der permanenten Tuchspannung. Tuchwelle aus verzinktem Stahl mit Nut zur Aufnahme des Markisentuches. Durchgehendes 3-kant-Stahltragrohr, korrosionsgeschützt und pulverbeschichtet zum Aufbau der Armträger, Konsolen, Getriebe- und Gegenlager. Kassette: Einstellbares Alu-Strangpressprofil mit Arretierschraube. Einteilig in C-Form als Schutzkasten der Tuchwelle. Mit Seitendeckel und Kastenhalter aus ALU-Gusslegierung. Vordere Abdeckung als Ausfallprofil mit optimaler Passform zur Kassette. Ausfallprofil aus stranggepresstem ALU-Kammerprofil. Aufnahmenuten für die Bespannung und den Volant. Befestigungskammer der Gelenkarme, und seitliche Abschlüsse. Mit eingefahrenem Ausfallprofil ist die Kassette geschlossen. Gelenkarme aus ALU-Strangpressprofilen, mit Präzisions-Gelenkteilen aus ALU-Gusslegierung. Integrierte Zugfedern und Doppel-Inox Stahlseile. Drahtseilschutz über das Mittelgelenk. Armträger aus ALU-Gusslegierung mit integrierter Hochschlagsicherung. Neigungswinkelverstellung über Innensechskantschraube von waagrecht bis max. 50 Grad. Montagekonsolen aus ALU-Gusslegierung zur Wand- und Deckenmontage (Option Dachsparrenkonsole). Kurbelstange aus Metall, Oberfläche pulverbeschichtet in den Standardfarben, mit Haken und kunststoffummanteltem Griff.

**Option Elektroantrieb:** Wechselstrom-Rohrmotor 230 V/50 Hz mit Friktionsbremse und elektronischer Endlagen-Abschaltung, Thermoschutz. Schutzart IP54 (Spritzwasser), mit 50-150 cm 4-poligem Anschlusskabel.

### LIEFERART

Markisen komplett zusammengebaut, mit aufgezogenem Tuch.

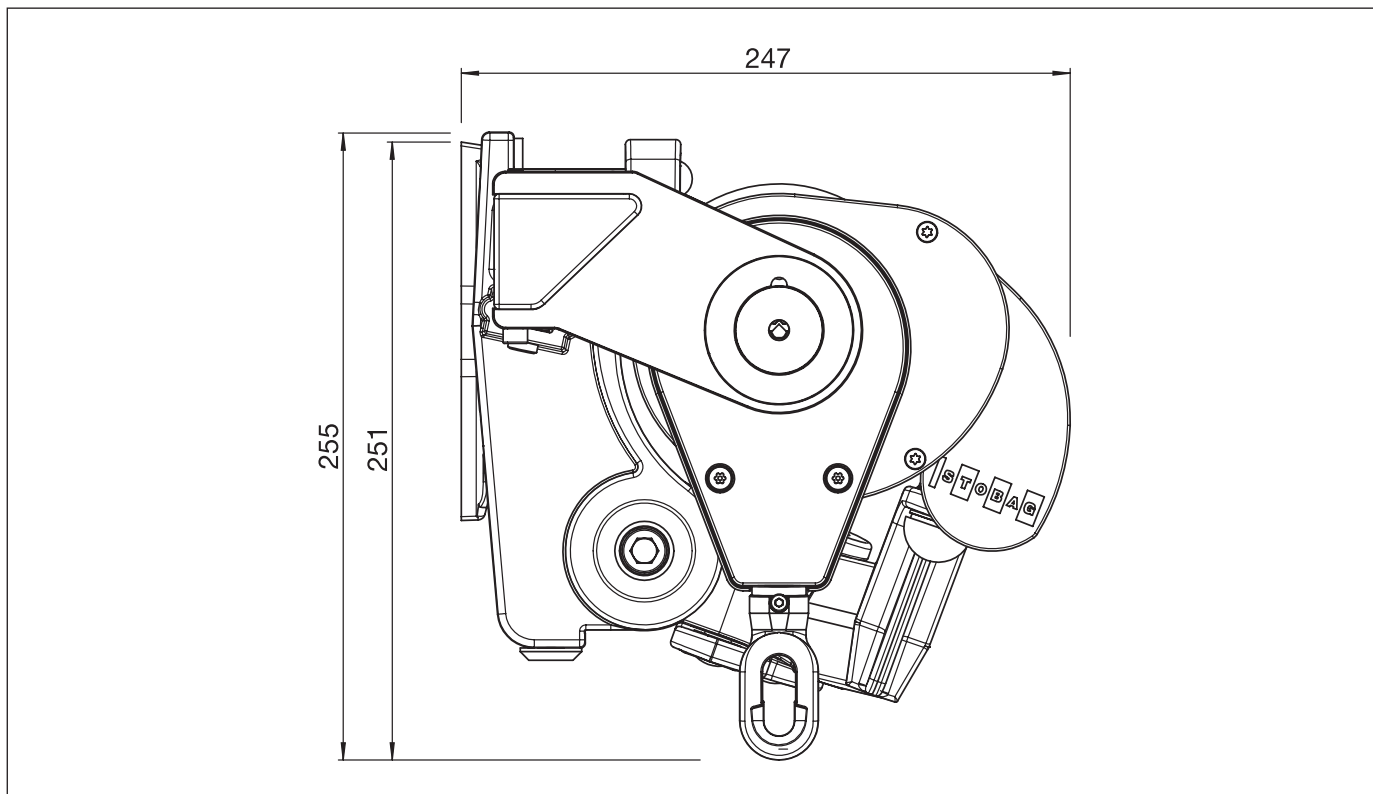


# SELECT-BOX S8250

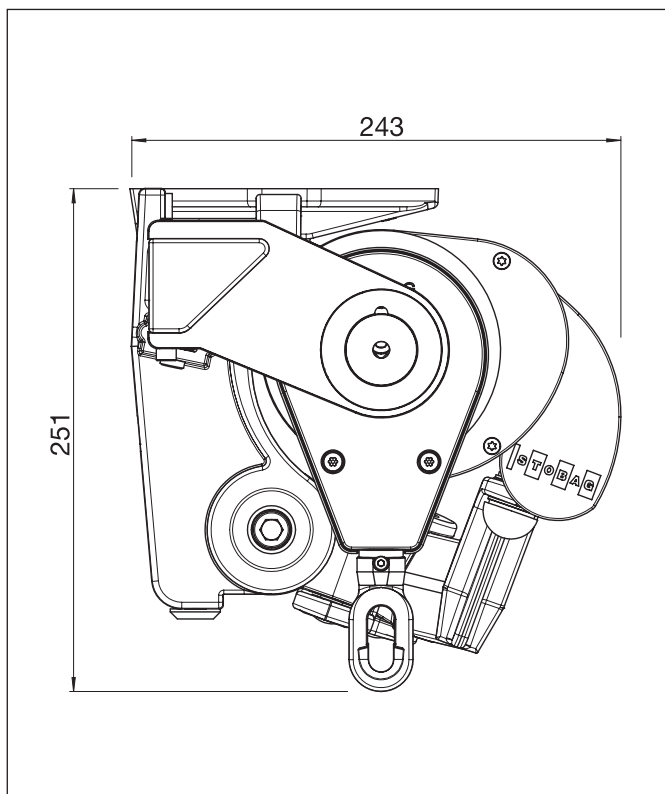
Kassettenmarkise mit Gelenkarmen

S7170

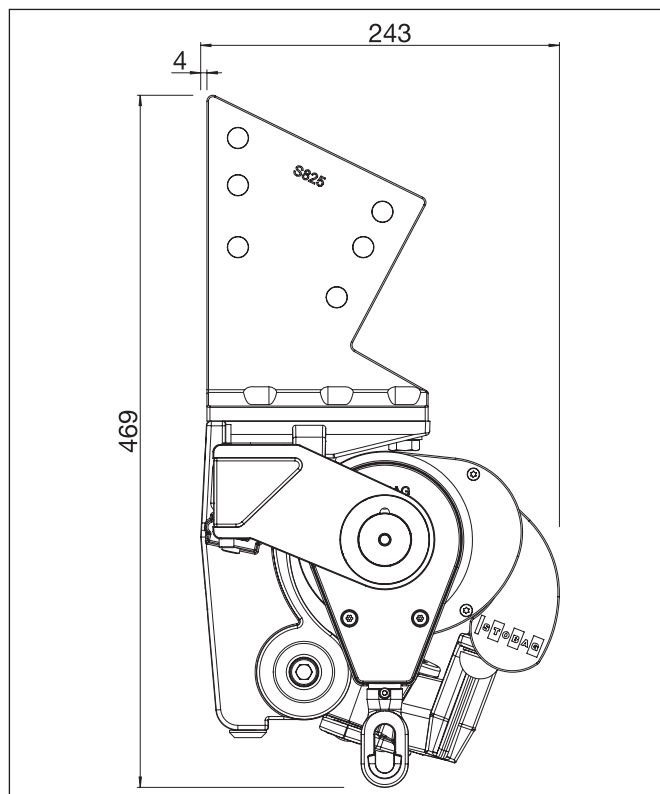
Wandmontage



Deckenmontage



Dachsparrenmontage

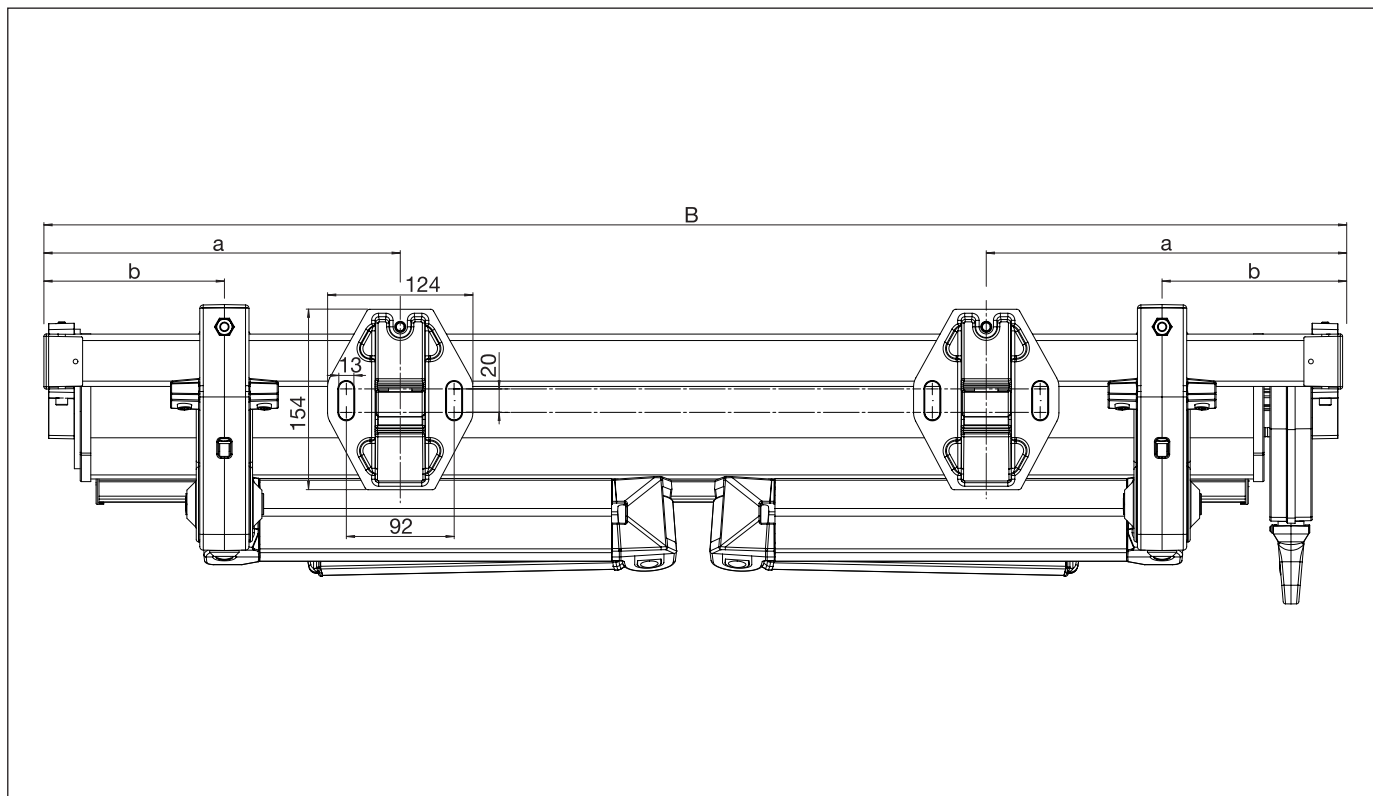


# SELECT-BOX S8250

Kassettenmarkise mit Gelenkkarmen

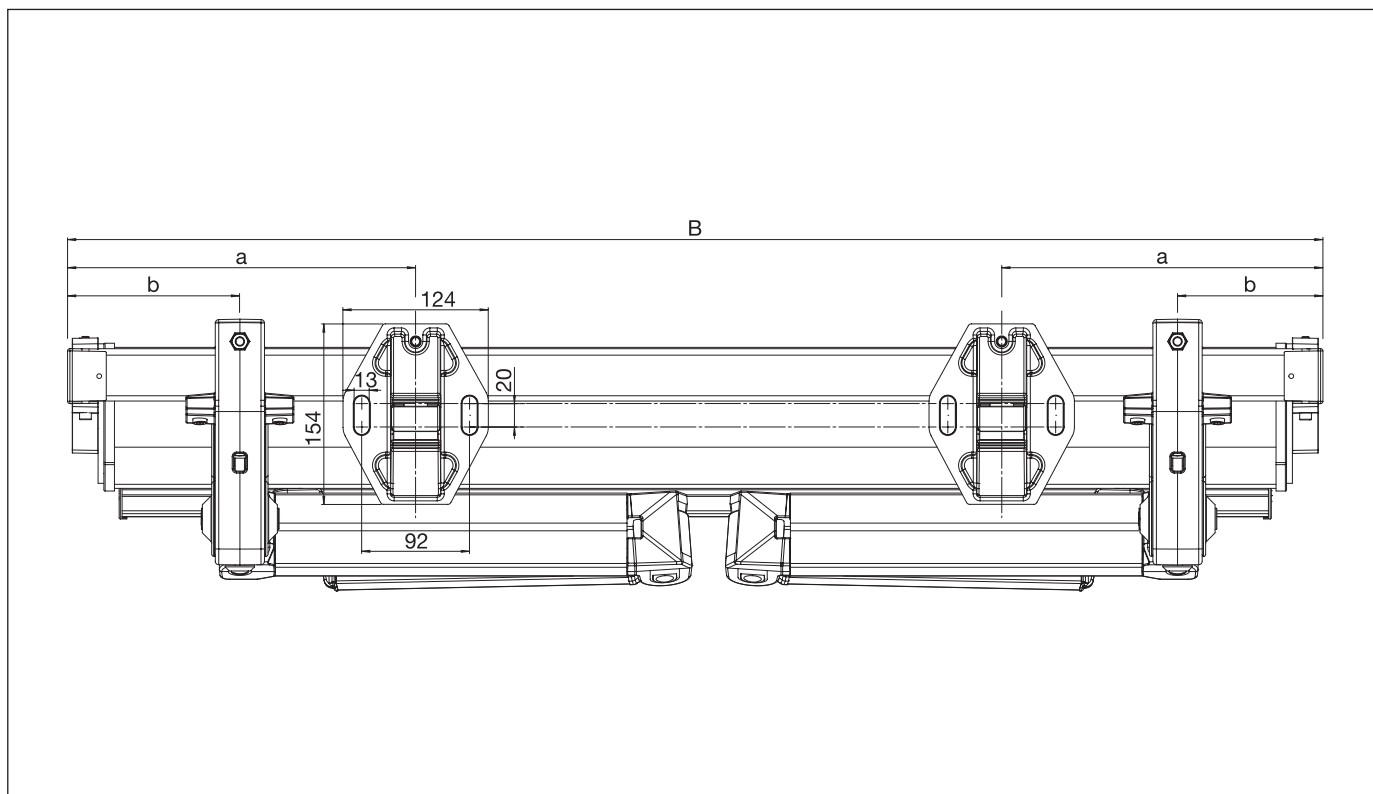
S8250

Montageplan mit Getriebe



S8250

Montageplan mit Motor



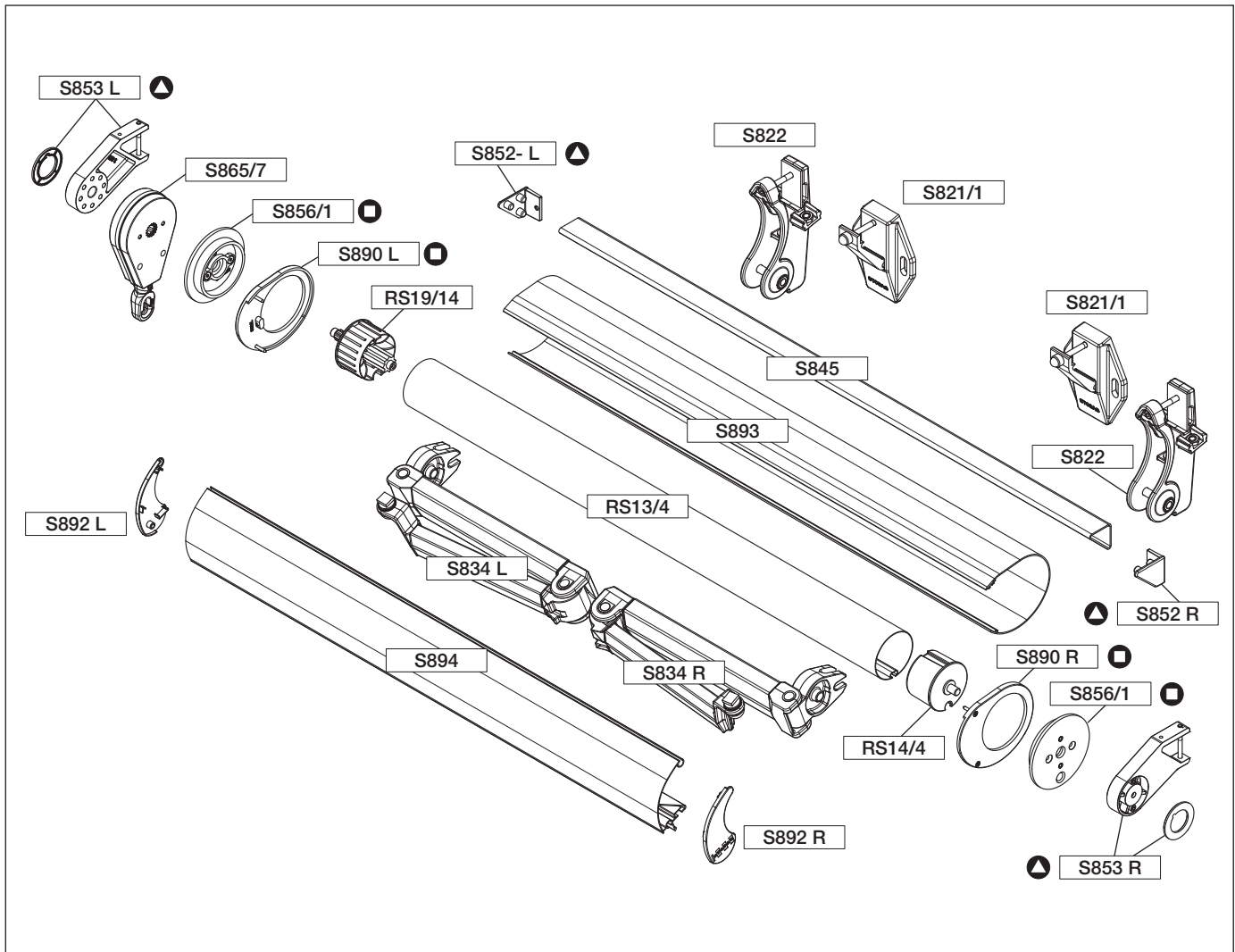
B = Total Breite

# SELECT-BOX S8250

Kassettenmarkise mit Gelenkarmen

S8250

Explosionszeichnung



Garnitur:

▲ = S8055  
◻ = S8053

S8250

# SELECT-BOX S8250

## Kassettenmarkise mit Gelenkarmen

### S8250

#### Arme inkl. Ausfallprofilbefestigung

S834	140 cm	Paar
	150 cm	Paar
	160 cm	Paar
	180 cm	Paar
	200 cm	Paar
	225 cm	Paar
	250 cm	Paar
	275 cm	Paar
	300 cm	Paar
S833	300 cm	Paar
	325 cm	Paar
	350 cm	Paar

#### Armträger

S822	Stk.
------	------

#### Konsole

S821/1	normale Ausführung	Stk.
S821/2	schmale Ausführung	Stk.
S821/9	schmale Ausführung	Stk.
S831/3	norme Ausführung von vorne einfahren	Stk.
S831/5	schmale Ausführung von vorne einfahren	Stk.
S825	Dachsparrenlager	Stk.
S825/1	Dachsparrenlager von vorne einfahren	Stk.
S821/1/..	Unterlagsplatte zu S821/1	Stk.
S824	Bolzen zu S821/1/1	Stk.
S821/2-1	Platte zu S821/2	Stk.
S842/10	Unterlagsprofil (1m)	Stk.
S842/1/40	Unterlagsprofil (400 cm)	Stk.

#### Getriebe

S865/7	mit Freilauf	Stk.
--------	--------------	------

#### Rohrmotoren

	Motorantrieb E / E STAS/STAK 3	Stk.
	Motorantrieb E Funk / E Funk STAS/STAK 4	Stk.

#### Tragrohr

S845	45/45 x 60 mm	4.00 m	Stk.
		4.50 m	Stk.
		5.00 m	Stk.
		5.50 m	Stk.
		6.00 m	Stk.
		6.50 m	Stk.
		7.00 m	Stk.

#### Tuchwelle verzinkt

RS13/4	78 x 1.00 mm	4.00 m	Stk.
		4.50 m	Stk.
		5.00 m	Stk.
		5.50 m	Stk.
		6.00 m	Stk.
		7.00 m	Stk.
RS13/7	8 5x 1.00 mm	6.00 m	Stk.
		7.00 m	Stk.
RS16/3	Verbindungshülse zu 78-er Welle	Stk.	

### Einzelteil-Stückliste

#### Federzapfen

RS19/14	78 mm Kunststoff-Federzapfen	Stk.
RS19/17	85 mm Kunststoff-Federzapfen	Stk.

#### Lagerzapfen

RS14/4	78 mm Kunststoff	Stk.
RS14/7	85 mm Kunststoff	Stk.

#### Ausfallprofil Alu

S894	4.00 m	Stk.
	4.50 m	Stk.
	5.00 m	Stk.
	5.50 m	Stk.
	6.00 m	Stk.
	6.50 m	Stk.
	7.00 m	Stk.

#### Ausfallprofil-Endkappen

S892	Paar
------	------

#### Kassettenprofile

S893	4.00 m	Stk.
	5.00 m	Stk.
	6.00 m	Stk.

#### Kurbelstangen

S804	80 cm	Stk.
	100 cm	Stk.
	120 cm	Stk.
	135 cm	Stk.
	150 cm	Stk.
	160 cm	Stk.
	180 cm	Stk.
	200 cm	Stk.

#### Kurbelhalter

S211	Stk.
------	------

#### Standard-Garnitur (ohne Getriebe)

S8055	bestehend aus:	Stk.
▲	2 Getriebe-Gegenlager S853 L+R	
	1 Kunststoffbüchse für Gegenlager	
	2 Endkappen zu Getriebe-Gegenlager	
	2 Endkappen S852 L+R zu Tragrohr	
	1 Schraubensatz	

#### Kassettenhalter-Garnitur

S8053	bestehend aus:	Stk.
◻	2 Seitendeckel S856/1	
	2 Kassettenhalter S890 L+R	
	1 Schraubensatz	

# SELECT-BOX S8250

Kassettenmarkise mit Gelenkarmen

## S8055



## Getriebe-/Gegenlager Garnitur zu S845

Diese Garnitur passt auf alle Storenmodelle mit Dreikantragrohr. Es besteht die Möglichkeit, das Getriebe und Gegenlager auf dem Tragrohr zu verschieben.

### LIEFERUMFANG

- 2 Getriebe-Gegenlager S853 links und rechts
- 1 Kunststoffbüchse für Gegenlager
- 2 Endkappen zu Getriebe-Gegenlager
- 2 Endkappen S852 L+R zu Tragrohr
- 1 Schraubengarnitur

### VERPACKUNGSEINHEIT

Garnitur

## S8053



## Kassettenhalter-Garnitur

Pro SELECT-BOX wird eine Garnitur S8053 benötigt.

### MATERIALIEN

Alu-Gusslegierung

### LIEFERUMFANG

- 2 Kassettenhalter S890 Li + Re
- 2 Seitendeckel S856/1
- Schraubengarnitur

### VERPACKUNGSEINHEIT

Garnitur

## S822



## Armträger

Armträger zu SELECT und SELECT-STOBOSCOPE, SELECT-BOX, SELECT-BETA. Für Gelenkarmtypen S830, S832/1, S833, S834, S840.

### MATERIALIEN

Alu-Gusslegierung  
Schraubensatz

Inox

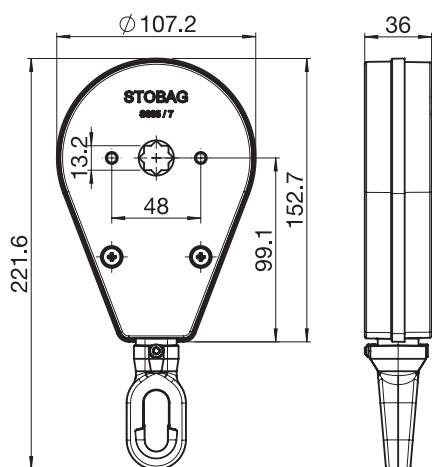
### VERPACKUNGSEINHEIT

Stück

# SELECT-BOX S8250

Kassettenmarkise mit Gelenkarmen

## S865/7



## Kegelradgetriebe

Diese Kegelradgetriebe haben einen wesentlich besseren mechanischen Wirkungsgrad als Schneckengetriebe. Sie können daher mit kleinerer Untersetzung verwendet werden. Für das Einziehen der Markise sind deshalb weniger Umdrehungen erforderlich.

Beim Einbau des Getriebes müssen die beiden Schraubenköpfe vom Gehäuse links sein (Ansicht von aussen). Bei verkehrter Montage dreht der Freilauf leer und die Markise kann weder ein- noch ausgefahren werden.

### TECHNISCHE DATEN

S865/7:	mit Freilauf, inkl. Endanschlag
Untersetzung:	4,5:1
Antrieb:	mit Ring S806/1
Abtrieb:	Innen 8-kant 13 x 13 mm
Geeignet für:	alle Markisentypen bis max. 350 cm Ausladung mit 2 Armen bis ca. 20 m <sup>2</sup>

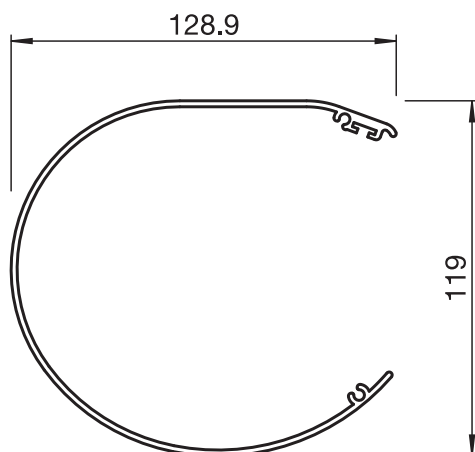
### MATERIALIEN

Alu-Gusslegierung	
Schraubensatz	Inox
Kurbelring:	Kunststoff

### VERPACKUNGSEINHEIT

Stück

## S893



## Kassettenprofil

Die SELECT-BOX Schutzkassette wird mittels Seitendeckel S856/1 gehalten und kann der Neigung angepasst werden.

### TECHNISCHE DATEN

Standardlängen:	400, 500, 600 cm
-----------------	------------------

### MATERIALIEN

Strangpressprofil

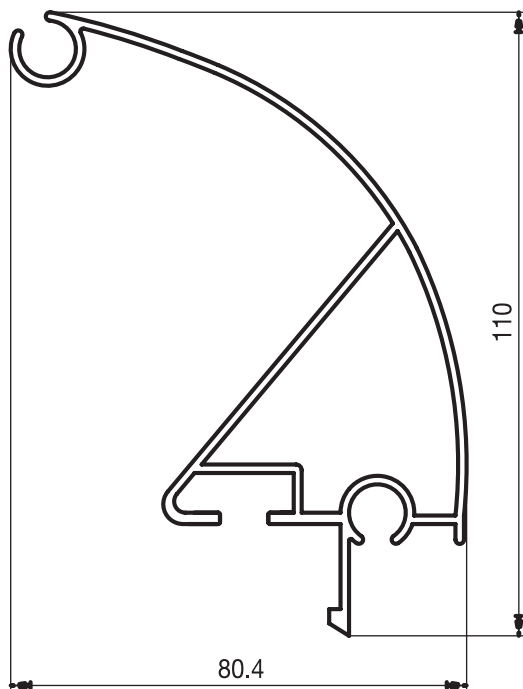
### VERPACKUNGSEINHEIT

Stück

# SELECT-BOX S8250

Kassettenmarkise mit Gelenkarmen

## S894



## Ausfallprofil

Dieses Ausfallprofil eignet sich nur für alle SELECT- und SELECT-BETA-Markisen.

### TECHNISCHE DATEN

Standardlängen: 400, 450, 500, 550, 600, 650, 700 cm

### MATERIALIEN

Alu-Strangpressprofil

### VERPACKUNGSEINHEIT

Stück

## S892



## Endkappen

Endkappen zu Ausfallprofil S894.

### MATERIALIEN

Kunststoff

### VERPACKUNGSEINHEIT

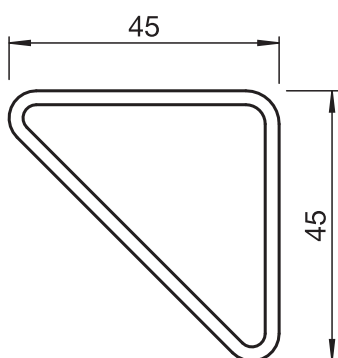
Paar



# SELECT-BOX S8250

Kassettenmarkise mit Gelenkarmen

## S845



## Tragrohre

Tragrohre zu Select und SELECT-BETA.

### TECHNISCHE DATEN

Standardlängen: 400, 450, 500, 550, 600, 650, 700 cm

### MATERIALIEN

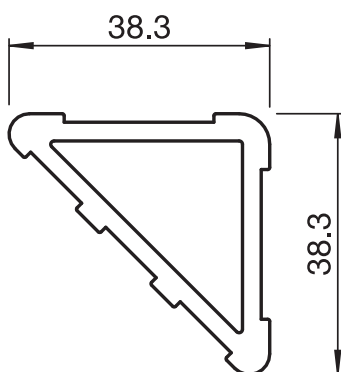
3-kant Stahlrohr (skinpassiert) pulverbeschichtet, Vorbehandlung verzinkt

### VERPACKUNGSEINHEIT

Stück

## S854/1

## S854/2



## Verbindungsprofil zum Kuppeln von Tragrohr S845

Das Verbindungsprofil wird in das Dreikant-Tragrohr S845 eingeschoben und vernietet. Es ist erforderlich wenn zwei Tragrohre S845 miteinander verbunden (gekoppelt) werden.

### TECHNISCHE DATEN

S854/1: abgelängt auf 40 cm  
S854/2: Standardlänge 600 cm

### MATERIALIEN

3-kant Aluminium-Strangpressprofil

### FARBE

Alu / roh

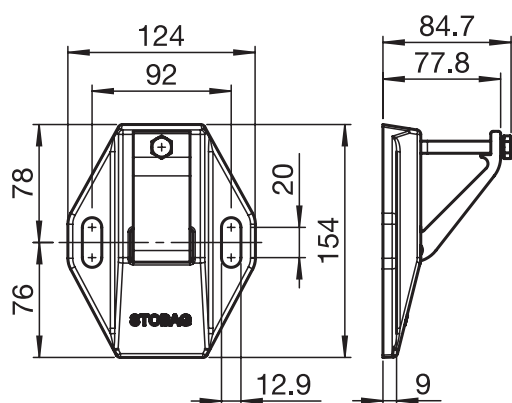
### VERPACKUNGSEINHEIT

Stück

# SELECT-BOX S8250

Kassettenmarkise mit Gelenkarmen

## S821/1



## Wand-/Deckenkonsole (Standardausführung)

Diese Konsolen eignen sich für Wand- oder Deckenmontage und werden bei den Markisen-Typen SELECT S8130, SELECT-PLUS S8133, SELECT-OMBRAMATIC S8135, SELECT-STOBOSCOPE S8130/2, SELECT-BOX S8250 sowie SELECT-BETA S8180 verwendet.

### MATERIALIEN

Alu-Gusslegierung

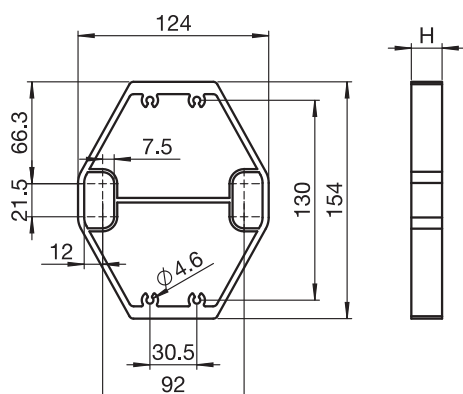
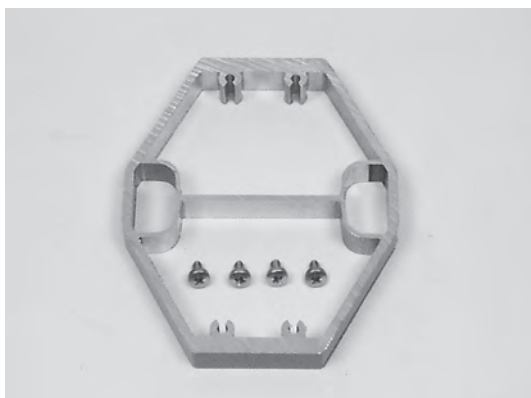
Schraubensatz

Inox

### VERPACKUNGSEINHEIT

Stück

## S821/1/..



## Unterlagsplatte (Isolation)

Diese Unterlagsplatten sind nur für die Konsolen S821/1 verwendbar. Sie sind aufbaubar für verschiedene Isolationsdicken und können zusammen mit den Konsolen montiert werden.

### TECHNISCHE DATEN

passend nur zu Konsole S821/1

S821/1/1 = 15 mm

S821/1/5 = 50 mm

S821/1/12 = 120 mm

S821/1/2 = 20 mm

S821/1/8 = 80 mm

S821/1/40 = 4000 mm

S821/1/3 = 30 mm

S821/1/10 = 100 mm

### MATERIALIEN

Alu-Strangpressprofil

### VERPACKUNGSEINHEIT

Stück

# SELECT-BOX S8250

Kassettenmarkise mit Gelenkarmen

## S824



## Bolzen zu Unterlagsplatte

Der Bolzen dient zum Zentrieren der Unterlagsplatten S821/./., wenn mehrere Platten aufeinander gelegt werden.

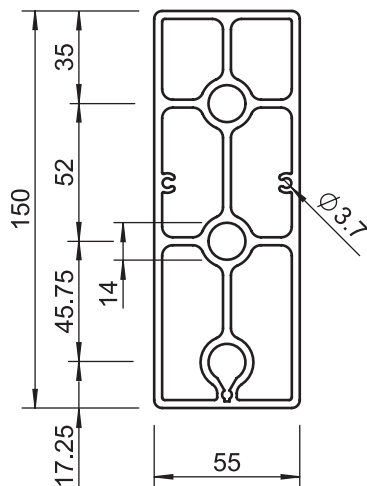
### MATERIALIEN

Stahl verzinkt

### VERPACKUNGSEINHEIT

Stück

## S842



## Unterlagsprofil

Unterlagsprofil passend zu Konsole S721/1 und S821/2. Geeignet für Aussenisolation oder Dachsparren.

### TECHNISCHE DATEN

Standardlängen: S842/10 = 1m  
S842/1/40 = 400 cm

### MATERIALIEN

Alu-Strangpressprofil

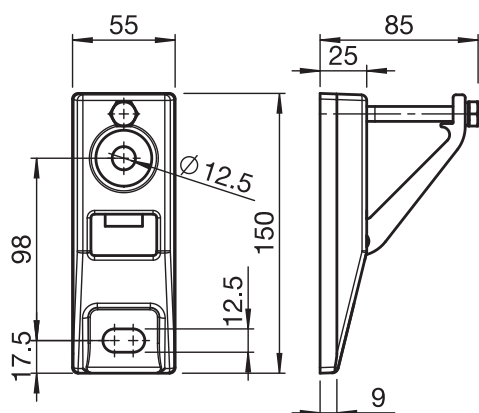
### VERPACKUNGSEINHEIT

Stück

# SELECT-BOX S8250

Kassettenmarkise mit Gelenkarmen

## S821/2



## Wand-/Deckenkonsole (schmal)

Diese Konsolen eignen sich für Wand- und Deckenmontage, wo z.B. bauseits eine schmale Konsolenbreite erwünscht ist, z.B. Stahl-Holzkonstruktionen etc, und werden verwendet bei den Markisen-Typen SELECT S8130, SELECT-PLUS S8133, SELECT-OMBRAMATIC S8135, SELECT-STOBOSCOPE S8130/2, SELECT-BOX S8250 sowie SELECT-BETA S8180

### MATERIALIEN

Alu-Gusslegierung

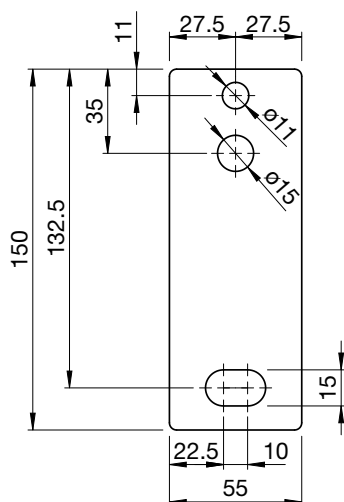
Schraubensatz

Inox

### VERPACKUNGSEINHEIT

Stück

## S821/2-1



## Platte

Platte passend zu Konsole S821/2. Die Verstärkungsplatte eignet sich bei weichem Untergrund.

### TECHNISCHE DATEN

Standardlängen:

150 x 55 x 6 cm

### MATERIALIEN

Chromstahl

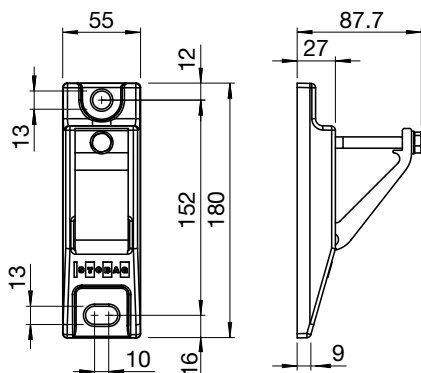
### VERPACKUNGSEINHEIT

Stück

# SELECT-BOX S8250

Kassettenmarkise mit Gelenkarmen

## S821/9



## Konsole (schmal)

Diese Konsolen eignen sich für Wand- und Deckenmontage, wo z.B. bauseits eine schmale Konsolenbreite erwünscht ist, z.B. Stahl-Holzkonstruktionen etc, und werden verwendet bei den Markisen-Typen SELECT S8130, SELECT-PLUS S8133, SELECT-OMBRAMATIC S8135, SELECT-STOBOSCOPE S8130/2 sowie SELECT-BOX S8250.

**MIT SCHUTZDACH NICHT MÖGLICH**

### MATERIALIEN

Alu-Gusslegierung

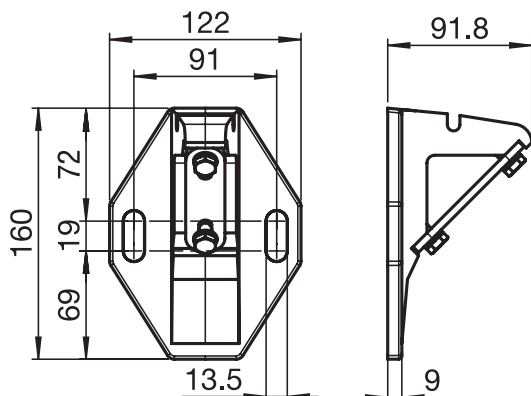
Schraubensatz

Inox

### VERPACKUNGSEINHEIT

Stück

## S831/3



## Wand-/Deckenkonsole (von vorne einfahren)

Diese Konsolen eignen sich für Wand- und Deckenmontage und werden bei den Markisen-Typen SELECT S8130, SELECT-PLUS S8133, SELECT-OMBRAMATIC S8135, SELECT-STOBOSCOPE S8130/2, SELECT-BOX S8250 sowie SELECT-BETA S8180 verwendet. Spezielle Ausführung um das Tragrohr von vorne einzufahren.

### TECHNISCHE DATEN

Stahlplatte querstellen zum vorne Einfahren

### MATERIALIEN

Alu-Gusslegierung

Schraubensatz

Inox

### VERPACKUNGSEINHEIT

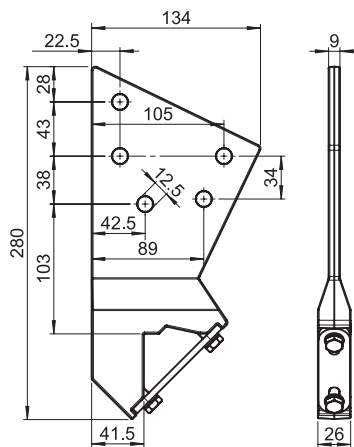
Stück



# SELECT-BOX S8250

Kassettenmarkise mit Gelenkarmen

## S825/1



## Dachsparrenlager (von vorne einfahren)

Diese Konsolen eignen sich für Dachsparrenmontage (seitliche Befestigung) bei den Markisen-Typen SELECT S8130, SELECT-PLUS S8133, SELECT-OMBRA-MATIC S8135, SELECT-STOBOSCOPE S8130/2, SELECT-BOX S8250 sowie SELECT-BETA S8180.

### TECHNISCHE DATEN

Stahlplatte querstellen zum vorne Einfahren

### MATERIALIEN

Alu-Gusslegierung

Schraubensatz

Inox

### VERPACKUNGSEINHEIT

Stück

# SELECT-BOX S8250

Kassettenmarkise mit Gelenkarmen

S834

Gelenkarme



Diese Arme eignen sich für alle SELECT-Markisen (z.B. Markisen für Gartensitzplätze, Terrassen usw.).

## TECHNISCHE DATEN

Diese Arme sind mit integrierten Zugfedern sowie Schwenksegment zur exakten Neigungsverstellung ausgerüstet. Armausladungen werden generell von Wand bis Vorderkante Ausfallprofil gemessen.

Profilmasse:	50 x 30 mm 65 x 40 mm
Belastbarkeit:	TÜV geprüft, 6 x 3 m (2 Arme)
Standardlängen:	100, 140, 150, 160, 180, 200, 225, 250, 275, 300 cm

## MATERIALIEN

Armprofile:	Alu-Strangpressprofile
Gelenkteile:	Alu-Gusslegierung
Doppeldrahtseile:	Stahlseile Inox

## VERPACKUNGSEINHEIT

Paar oder Palett à 50 Paar



# SELECT-BOX S8250

Kassettenmarkise mit Gelenkarmen

S833

Gelenkarme

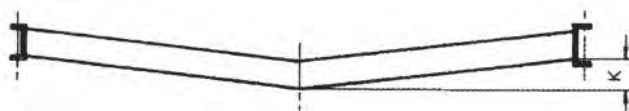


Diese Arme eignen sich für grosse Markisen, wie SELECT S8130 mit Ausladungen bis 350 cm (z.B. Markisen für Gartensitzplätze, Terrassen, Restaurants und Ladengeschäfte)

## TECHNISCHE DATEN

Diese Arme sind mit integrierten Zugfedern sowie Schwenksegment zur exakten Neigungsverstellung ausgerüstet. Armausladungen werden generell von Wand bis Vorderkante Ausfallprofil gemessen.

Profilmasse: 50 x 30 mm 67,4 x 41 mm  
Belastbarkeit: TÜV geprüft, 6 x 3,5 m (2 Arme)  
Standardlängen: 300, 325, 350 cm



Armlänge	300 cm	325 cm	350 cm
K in cm	11	12	14

## MATERIALIEN

Armprofile: Alu-Strangpressprofile  
Gelenkteile: Alu-Gusslegierung  
Doppel-Drahtseile: Stahlseile Inox

## VERPACKUNGSEINHEIT

Paar oder Palett à 50 Paar