

JUMBO S2160/2

Grossflächenmarkise mit Teleskoparmen und Elektromotor

S2160/2



	min. 395 cm max. 1800 cm		min. 350 cm max. 500 cm
--	-----------------------------	--	----------------------------

	5°–22°
--	--------

Minimalbreite bei bestimmter Ausladung

Ausladung	Minimalbreite 2 Arme	4 Arme
400 cm	400 cm	550 cm
500 cm	500 cm	625 cm

Beschreibung

Großflächen-Teleskoparmmarkisen mit Motorantrieb. Bespannung mit Markisentuch. Ein- und Ausfahren der Markise mit Wechselstrom-Rohrmotor 230 V/50 Hz, mit Planetengetriebe, elektronische Endlagenpositionierung, Thermoschutz, Schutzart IP54 (Spritzwasser), mit einem 50–150 cm langen Anschlusskabel. Markise mit 4-kant Stahltragrohr zur Aufnahme der Tuchwelle mittels Pendellager für Motoren- und Gegenlagerseite, Tuchwellenabstützungen, Niederhalter und der Wand- oder Deckenkonsolen. Separates Wandlager mit einstellbarem Armlager zur Aufnahme der Teleskoparme und des Tragrohres. Tuchwelle aus verzinktem Stahl mit Nut zur Aufnahme des Markisentuches. Die Pendellagertechnik wird mit den am Tragrohr befestigten Tuchwellenabstützungen aus ALU-Gusslegierung mit Kunststoffrollen und Endlos-Abrollband erreicht und dient zur parallelen Führung der Tuchwelle. Teleskoparme 4-teilig mit innenliegenden Gasdruckfedern, Teleskoparm-Schwenksegment aus ALU-Gusslegierung mit integrierter Hochschlagsicherung und Stellschrauben zur exakten Neigungswinkeleinstellung. Ausfallprofil aus stranggepresstem ALU-Kammerprofil in L-Form mit Halbrundschaalen-Geometrie mit Aufnahmenuten für die Bespannung und den Volant inkl. Befestigungsnut für die Teleskoparme, Auflaufnase zum Aufgleiten auf die Tuchwellenabstützungen, einschliesslich seitliche Endkappen.

Bei Montage an Fassade, Zusatz-Konsolen S221/3 verwenden.
Bei Montage an Decke, Zusatz-Konsolen S221/1 verwenden.

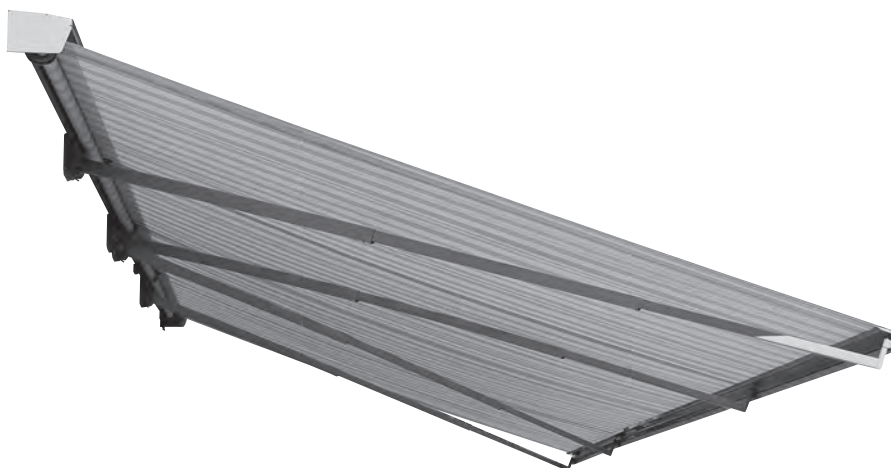
Wichtig: Im Bereich der Tuchwellenstützen muss je nach Einteilung der Arm-Position eine Grundplatte mit Zwischenlager oder eine der oben erwähnten Zusatzkonsolen montiert werden.

Arme über Tuch nicht möglich.

Grundplatte mit integrierten Zwischenlager werden an Fassade oder mit Spezialwinkel S346 an der Decke befestigt. Diese halten zugleich das Tragrohr, an welchem Tuchwelle, Tuchwellenstützen und Schutzdach montiert sind. Dieses System erspart die separate Befestigung der einzelnen Komponenten direkt am Mauerwerk. Die Tuchwelle ist mit einem neuartigen Schwenklager-System versehen, welches eine gleichmässige Tuchspannung über die ganze Breite gewährleistet. Diese Konstruktion garantiert eine einwandfreie Funktion beim Aus- und Einfahren dieser Grossflächen-Markise.

LIEFERART

Markise soweit wie möglich zusammengebaut, Arme sowie Grundplatten mit integrierten Zwischenlager separat. Tuch auf Tuchwelle und Ausfallprofil aufgezogen. Markisen über 900 cm Breite werden mit Kupplungsprofilen vorbereitet.

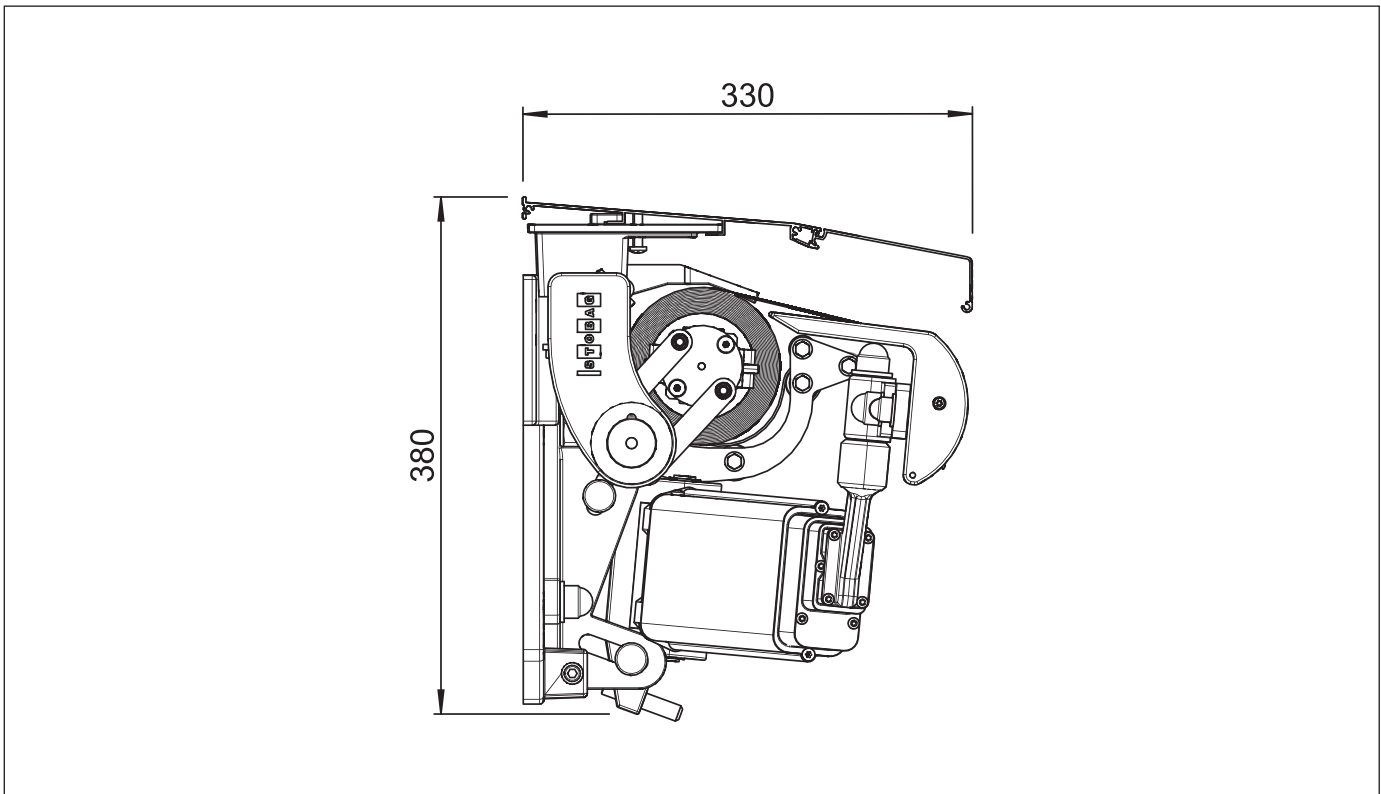


JUMBO S2160/2

Grossflächenmarkise mit Teleskoparmen und Elektromotor

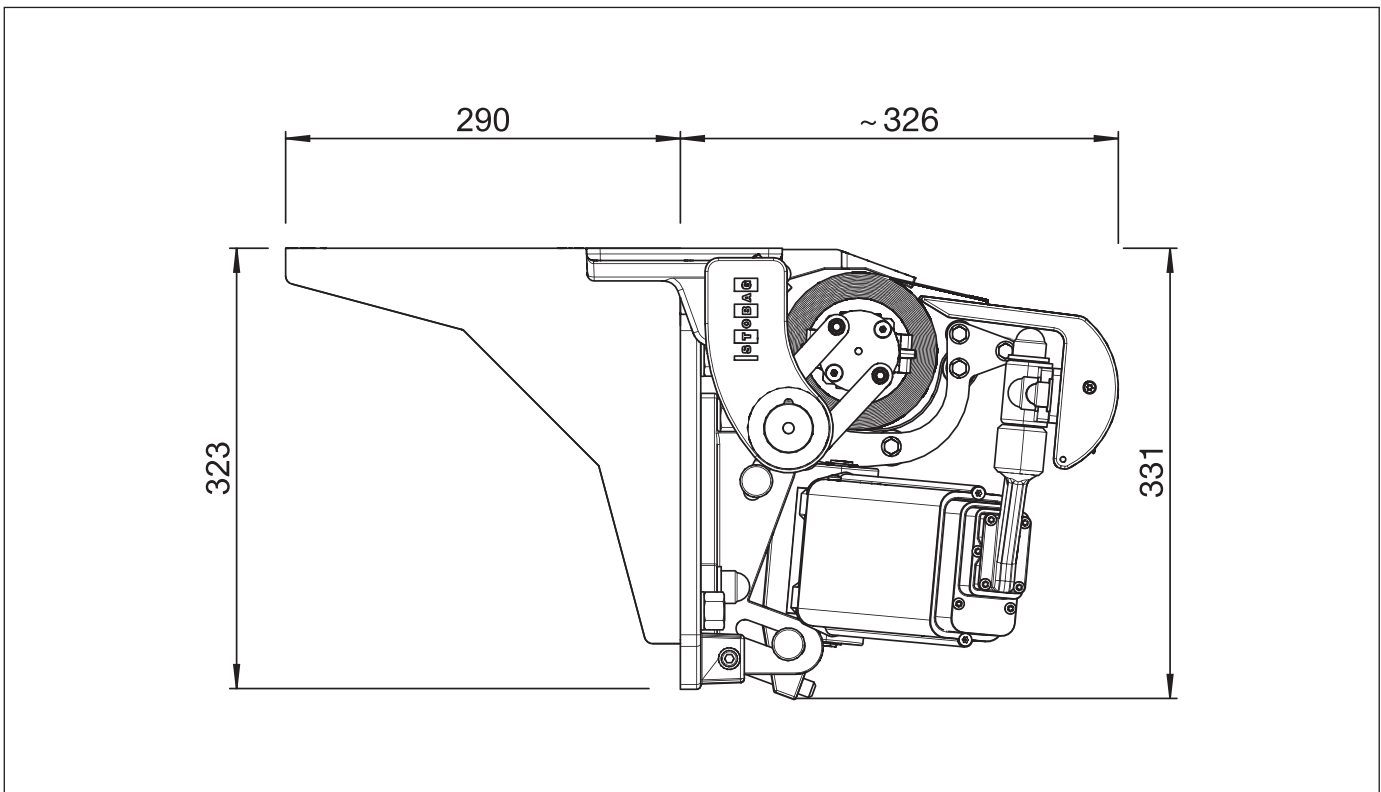
S2160/2

Wandmontage



S2160/2

Deckenmontage

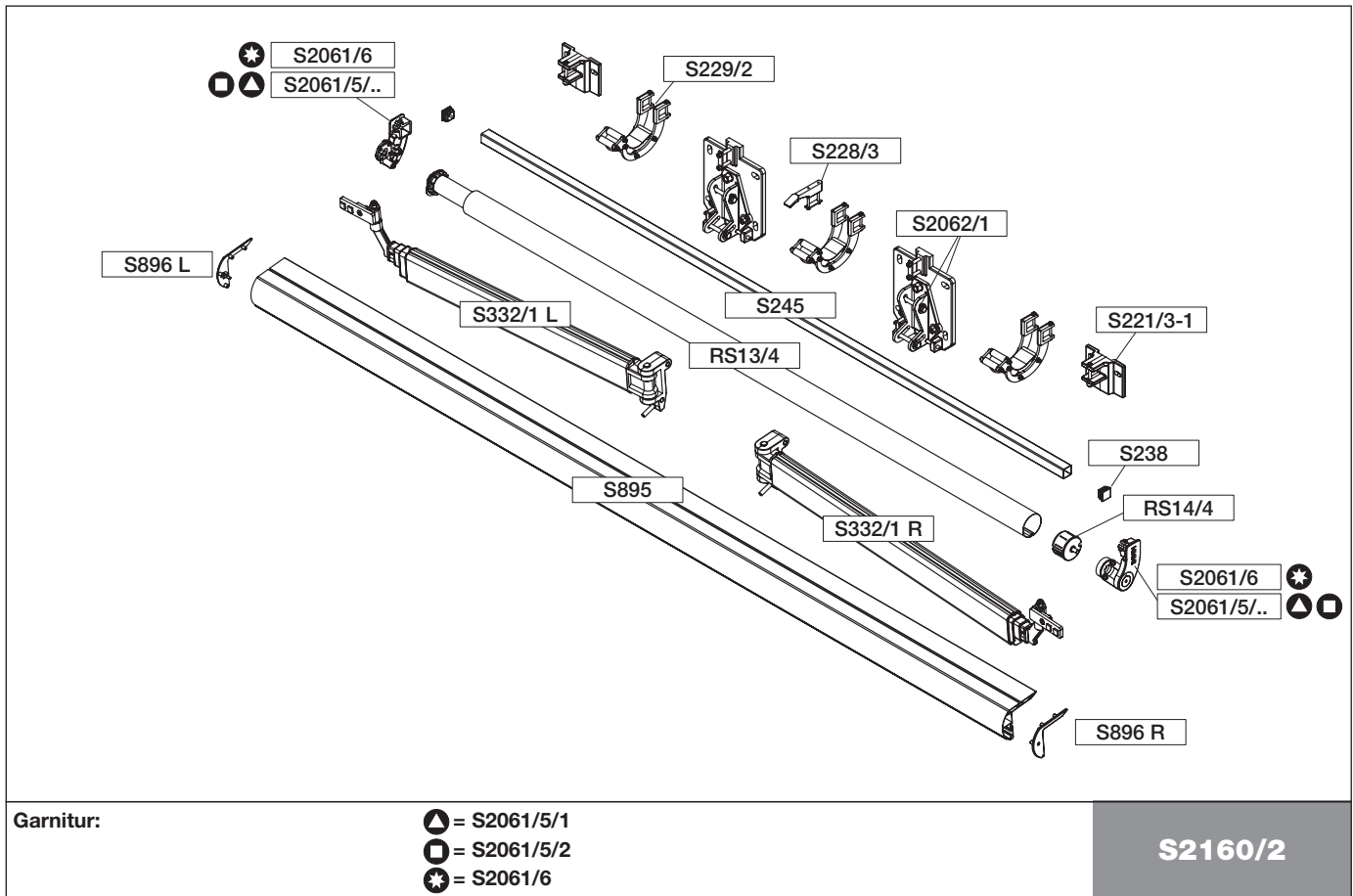


JUMBO S2160/2

Grossflächenmarkise mit Teleskoparmen und Elektromotor

S2160/2

Explosionszeichnung



JUMBO S2160/2

Grossflächenmarkise mit Teleskoparmen und Elektromotor

S8160/2

Stoboscopearme inkl. Ausfallprofilbefestigung

S332/1	400 cm	Paar
	500 cm	Paar

Zwischenmasse werden über den Endanschlag bestimmt

Deckenwinkel zu Grundplatte

S346 zu S340	Paar
--------------	------

Konsole

S221/1	für Deckenmontage	Stk.
S221/3-1	für Wandmontage	Stk.

S221/1/1	Unterlagsplatte zu S221/1	Stk.
----------	---------------------------	------

Rohrmotoren

Motorantrieb E / E STAS/STAK 3	Stk.
Motorantrieb E Funk / E Funk STAS/STAK 4	

Tragrohr 35 x 35mm

S245	4.00 m	Stk.
	4.50 m	Stk.
	5.00 m	Stk.
	5.50 m	Stk.
	6.00 m	Stk.
	6.50 m	Stk.
	7.00 m	Stk.

Tragrohrkupplung

S254/1 zu S245	50 cm	Stk.
S254/2 zu S245	600 cm	Stk.

Tragrohrzapfen

S238 zu S245	Stk.
--------------	------

Tuchwelle verzinkt

RS13/4 78 x 1.00 mm	4.00 m	Stk.
	5.00 m	Stk.
	5.50 m	Stk.
	6.00 m	Stk.
	6.50 m	Stk.
	7.00 m	Stk.
RS13/7 85 x 1.00 mm	5.00 m	Stk.
	6.00 m	Stk.
	7.00 m	Stk.

Verbindungshülse

RS16/3 zu 78-er Welle	Stk.
-----------------------	------

Lagerzapfen

RS14/4	78 mm Kunststoff ohne Rand	Stk.
RS14/4/2	78 mm Kunststoff mit Rand	Stk.
RS14/7	85 mm Kunststoff ohne Rand	Stk.
RS14/7/2	85 mm Kunststoff mit Rand	Stk.

Tuchwellenstütze

S229/2	Stk.
--------	------

Einzelteil-Stückliste

Niederhalter

S228/3	Stk.
--------	------

Ausfallprofil

S895	4.00 m	Stk.
	5.00 m	Stk.
	6.00 m	Stk.
	7.00 m	Stk.

Ausfallprofilkupplung

S897 zu S895	60 cm	Stk.
--------------	-------	------

Endkappen

S896 zu S895	Paar
--------------	------

Schutzdach

S247/3	6.02 m	Stk.
	7.02 m	Stk.

Schutzdachkupplung

S250/3 zu S247/3	
------------------	--

Seitenteil

S248/3 zu S247/3	Stk.
------------------	------


Schutzdachbefestigung


S249/4 zu S247/3	Stk.
------------------	------

Jumbo-Garnitur


S2062/1	bestehend aus:	Stk.
	1 Grundplatte S340	
	1 Zwischenlager S341	
	1 Schraubensatz	

Pendellagergarnitur

S2061/5/1	bestehend aus:	Stk.
	1 Motorenlager links	
	1 Gegenlager rechts	

S2061/5/2	bestehend aus:	Stk.
	1 Motorenlager rechts	
	1 Gegenlager links	

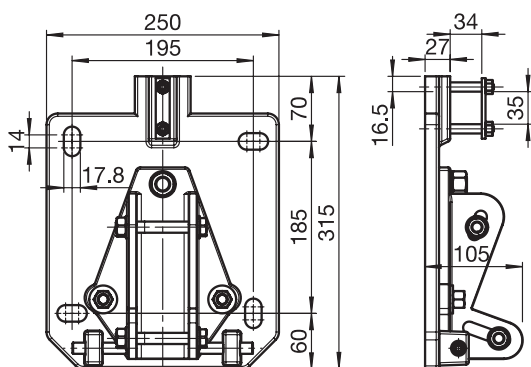
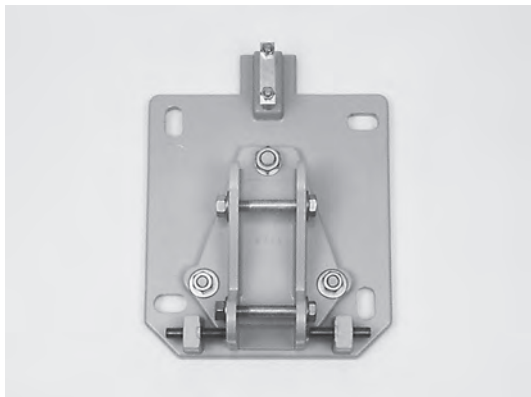
Pendellagergarnitur Tandem

S2061/6	bestehend aus:	Stk.
	2 Motorenlager	

JUMBO S2160/2

Grossflächenmarkise mit Teleskoparmen und Elektromotor

S2062/1



Jumbo-Garnitur

Diese Garnitur (ohne Getriebe- und Gegenlager) wird für die Befestigung von zusätzlichen Armen verwendet (Decken- oder Wandmontage). Am integrierten Zwischenlager werden die Arme befestigt. Horizontale Justierung erfolgt durch seitliches Verschieben des Zwischenlagers auf der Grundplatte mittels M12 Gewindestift.

MATERIALIEN

Grundplatte mit Zwischenlager: S340 / S341 Alu-Gusslegierung
Schrauben: Inox

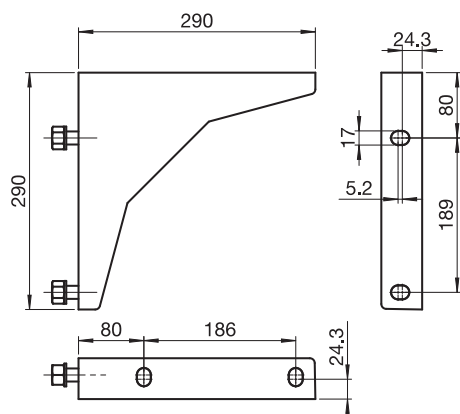
LIEFERUMFANG

1 Grundplatte S340 mit integriertem Zwischenlager S341
1 Schraubensatz

VERPACKUNGSEINHEIT

Garnitur

S346



Deckenwinkel (Deckenmontage)

Dieser Winkel wird für die Deckenmontage verwendet. Grundplatte S340 mit Zwischenlager S341 wird von vorn aufgeschraubt.

TECHNISCHE DATEN

Schrauben für Grundplatten-Montage M16 x 45 mm

MATERIALIEN

Winkel: Alu-Gusslegierung
Schraubensatz: Inox

LIEFERUMFANG

1 Paar mit Schraubensatz

VERPACKUNGSEINHEIT

Paar

JUMBO S2160/2

Grossflächenmarkise mit Teleskoparmen und Elektromotor

S2061/5/..



S2061/5/1



S2061/5/2

S2061/6



Pendellagergarnitur

Diese Garnitur dient als Grundgarnitur für den Einbau eines Elektroantriebs.

MATERIALIEN

Alu-Gusslegierung

Schrauben: Inox

LIEFERUMFANG

1 Motorenlager

links oder rechts

1 Gegenlager

links oder rechts

VERPACKUNGSEINHEIT

Garnitur

Pendellagergarnitur Tandem

Diese Garnitur dient als Grundgarnitur für den Einbau eines Elektroantriebs.

MATERIALIEN

Alu-Gusslegierung

Kunststoff

LIEFERUMFANG

2 Motorenlager

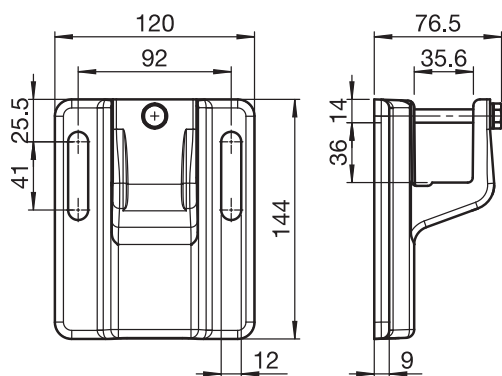
VERPACKUNGSEINHEIT

Garnitur

JUMBO S2160/2

Grossflächenmarkise mit Teleskoparmen und Elektromotor

S221/1



Konsole

Diese Konsole eignet sich beim JUMBO S2160/2 nur für die Deckenmontage.

TECHNISCHE DATEN

JUMBO S2160 nur für Deckenmontage

MATERIALIEN

Alu-Gusslegierung

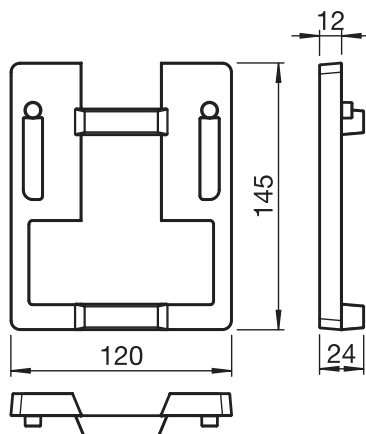
Schrauben

Inox

VERPACKUNGSEINHEIT

Stück

S221/1/1



Unterlagsplatte zu S221/1

Diese Unterlagsplatten sind nur für die Konsolen S221/1 verwendbar. Sie sind aufbaubar für verschiedene Isolationsdicken und können zusammen mit den Konsolen montiert werden.

MATERIALIEN

Alu-Gusslegierung

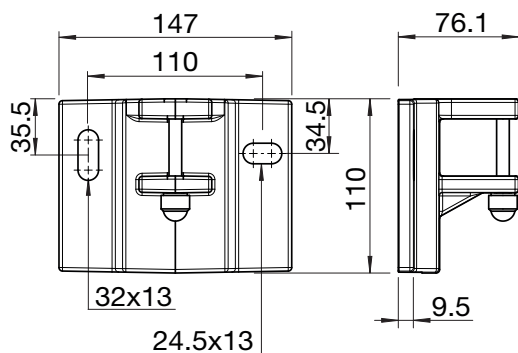
VERPACKUNGSEINHEIT

Stück

JUMBO S2160/2

Grossflächenmarkise mit Teleskoparmen und Elektromotor

S221/3-1



Konsole

Diese Konsole eignet sich beim JUMBO S2160/2 nur für die Wandmontage.

TECHNISCHE DATEN

JUMBO S2160 nur für Wandmontage

MATERIALIEN

Alu-Gusslegierung

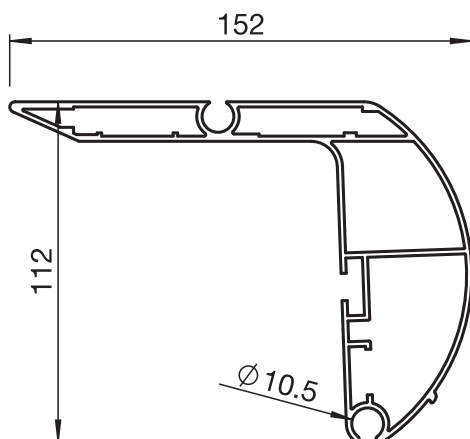
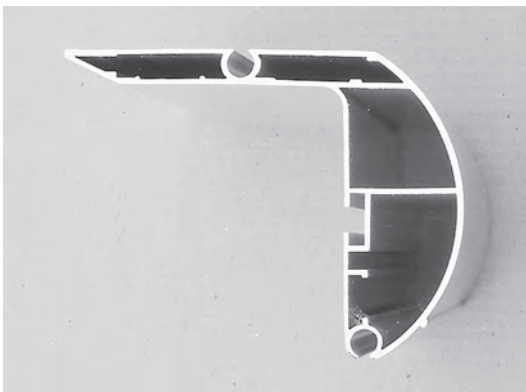
Schrauben

Inox

VERPACKUNGSEINHEIT

Stück

S895



Ausfallprofil

Dieses Ausfallprofil eignet sich nur für den Markisen-Typ JUMBO S2160/2.

TECHNISCHE DATEN

Standardlängen:

400, 500, 600, 700 cm

MATERIALIEN

Alu-Strangpressprofile

VERPACKUNGSEINHEIT

Stück

JUMBO S2160/2

Grossflächenmarkise mit Teleskoparmen und Elektromotor

S896



Endkappen

Seitliche Endkappen aus Alu-Gusslegierung zu Ausfallprofil S895. Die Endkappen werden mittels Inox-Blebschrauben befestigt.

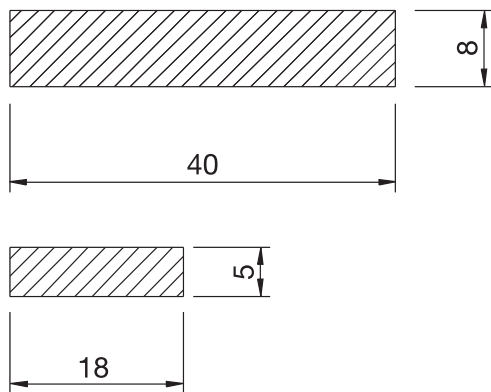
MATERIALIEN

Alu-Gusslegierung

VERPACKUNGSEINHEIT

Paar

S897



Kupplungsprofil zum Kuppeln des Ausfallprofils S895

Diese Kupplungsprofile werden in das Ausfallprofil S895 eingeschoben und vernietet. Sie sind erforderlich wenn die Markisenbreite über 700 cm beträgt und zwei Ausfallprofile S895 miteinander verbunden (gekoppelt) werden.

MATERIALIEN

2 Alu-Flachprofil (40 x 8 x 600 mm)
1 Alu-Flachprofil (18 x 5 x 600 mm)

VERPACKUNGSEINHEIT

Garnitur

JUMBO S2160/2

Grossflächenmarkise mit Teleskoparmen und Elektromotor

S229/2



Tuchwellenstützen

Diese Tuchwellenstützen eignen sich nur für den Typ JUMBO S2160/2. Bei Teleskopmarkisen über 400 cm Breite (Gelenkmarkise über 500 cm Breite) muss eine Tuchwellenstütze montiert werden, da sich mit Teleskoparmen sehr hohe Tuchspannungen ergeben.

Diese Tuchwellenstützen mit Abrollbändern erzeugen keine Reibung auf der Tuchnaht und ermöglichen daher Markisenbreiten bis 18 m.

TECHNISCHE DATEN

Bis max. Neigung von 22° (Fall)

Für Tuchwellen \varnothing 78 mm verwendbar.

Bandbreite 58 mm

Ersatzband: S229/8

MATERIALIEN

Alu-Gusslegierung

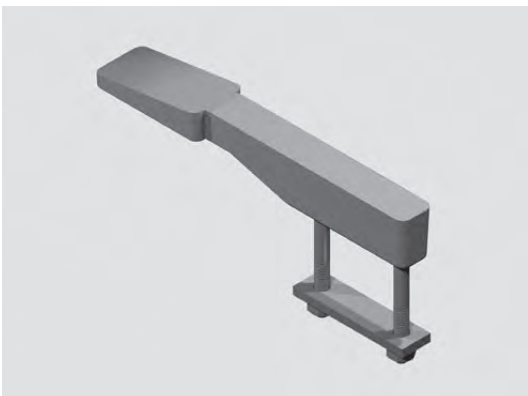
Rollen und Abrollbänder: Kunststoff (Rollen mit Kugellager)

Schrauben: Inox

VERPACKUNGSEINHEIT

Stück

S228/3



Niederhalter zu JUMBO S2160/2

Dieser Niederhalter eignet sich nur für Typ JUMBO S2160/2. Montage zwischen Tuchwellenstützen. Verhindert das Herausspringen der Tuchwelle aus der Stütze. Bei Markisen mit 4 Armen immer verwenden.

MATERIALIEN

Alu-Gusslegierung

Schrauben: Inox

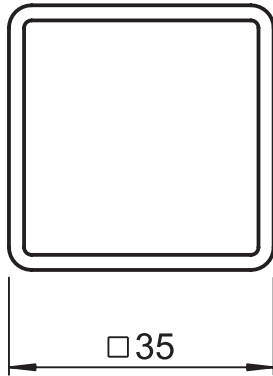
VERPACKUNGSEINHEIT

Stück

JUMBO S2160/2

Grossflächenmarkise mit Teleskoparmen und Elektromotor

S245



Tragrohre

Tragrohre zu JUMBO S2160/2

TECHNISCHE DATEN

Standardlängen: 400, 450, 500, 550, 600, 650, 700 cm

MATERIALIEN

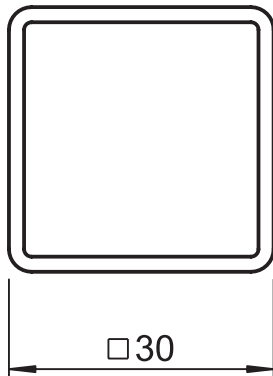
4-kant Stahlrohr pulverbeschichtet, Vorbehandlung verzinkt

VERPACKUNGSEINHEIT

Stück

S254/1

S254/2



Tragrohrkupplung zum Kuppeln von Tragrohr S245

Die Tragrohrkupplung wird in das Vierkant-Tragrohr S245 eingeschoben und vernietet. Es ist erforderlich wenn die Markisenbreite über 700 cm beträgt und zwei Tragrohre S245 miteinander verbunden (gekoppelt) werden.

TECHNISCHE DATEN

S254/1: abgelängt auf 50 cm
S254/2: Standardlänge 600 cm

MATERIALIEN

4-kant Stahlrohr verzinkt

FARBE

Verzinkt

VERPACKUNGSEINHEIT

Stück

JUMBO S2160/2

Grossflächenmarkise mit Teleskoparmen und Elektromotor

S238



Tragrohrzapfen

Zapfen zu Tragrohr S245

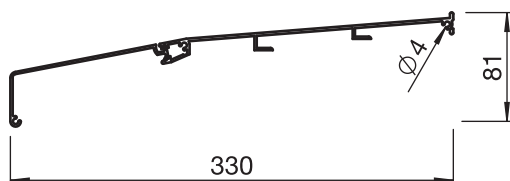
MATERIALIEN

Kunststoff

VERPACKUNGSEINHEIT

Stück

S247/3



Schutzdach

Dieses Markisen-Alu-Schutzdach eignet sich für den JUMBO S2160/2

TECHNISCHE DATEN

Standardlängen: 602, 702 cm

MATERIALIEN

Alu-Strangpressprofile

VERPACKUNGSEINHEIT

Stück

JUMBO S2160/2

Grossflächenmarkise mit Teleskoparmen und Elektromotor

S250/3



Dachkupplung

Diese Dachkupplungs-Stossbleche dienen als Dachverbindungsprofile des Schutzdachs S247/3.

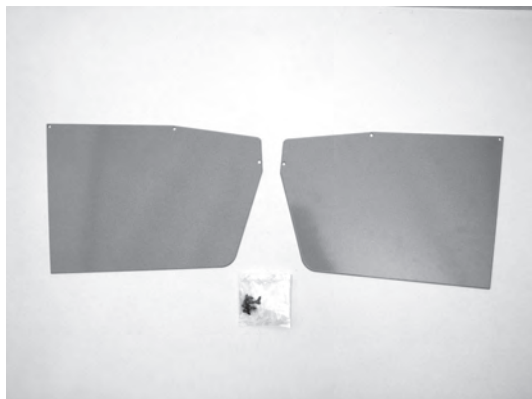
MATERIALIEN

Alu-Abkantprofile

VERPACKUNGSEINHEIT

Stück

S248/3



Seitenteil zu Schutzdach

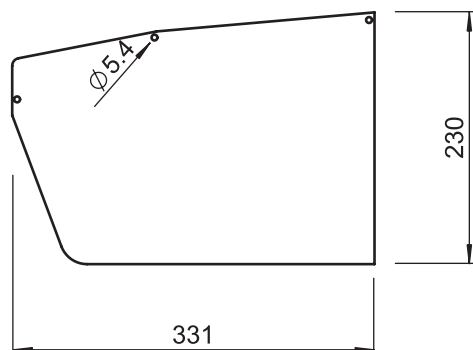
Seitenteil passend zu Schutzdach S247/3.

MATERIALIEN

Alu-Blech 1.5 mm

VERPACKUNGSEINHEIT

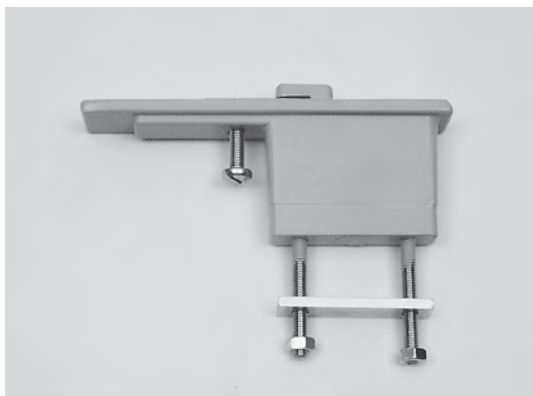
Paar



JUMBO S2160/2

Grossflächenmarkise mit Teleskoparmen und Elektromotor

S249/4



Dachbefestigung

Diese Dachbefestigungen werden für die Schutzdächer S247/3 und die Grossflächenmarkise JUMBO S2160/2 verwendet.

MATERIALIEN

Alu-Gusslegierung

VERPACKUNGSEINHEIT

Stück

JUMBO S2160/2

Grossflächenmarkise mit Teleskoparmen und Elektromotor

S332/1

Stoboscopearme



Dieser Armtyp wird für die Grossflächen-Beschattung JUMBO S2160/2 bis 500 cm Ausladungen verwendet (z. B. Hotels, Restaurants, Grossterrassen usw.).
Vorteile: In jeder ausgefahrenen Position ist eine hohe, konstante Tuchspannung gewährleistet.

TECHNISCHE DATEN

Diese Arme sind mit integrierten Gasdruckfedern sowie Stellschraube zur exakten Neigungsverstellung ausgerüstet. Ein- und Ausfahrssystem in Teleskoptechnik. Armausladungen werden generell von Wand bis Vorderkante Ausfallprofil gemessen.

Profilmasse:	118 x 54 mm, 96 x 46 mm, 64 x 39 mm, 55 x 32 mm
Belastbarkeit:	TÜV geprüft 6 x 5 m (2 Arme)
Standardlängen:	400, 500 cm
Zwischenlängen:	werden mittels Endlage des Motors erzielt.

MATERIALIEN

Armprofile:	Alu-Strangpressprofile
Gelenkteile:	Alu-Gusslegierung
Spannungselement:	Gasdruckfeder

LIEFERUMFANG

- 1 Paar Arme
- 1 Stellschraube (Imbus)
- 1 Nutenstein für Ausfallprofilbefestigung

VERPACKUNGSEINHEIT

Paar