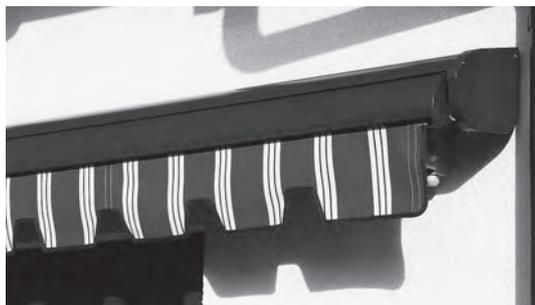


# SELECT S8130

## Gelenkarmmarkisen mit Tragrohr

### S8130



	min. 170 cm max. 1800 cm		min. 140 cm max. 350 cm
--	-----------------------------	--	----------------------------

	0°–60° Wandmontage 0°–60° Deckenmontage 0°–60° Dachsparrenmontage
--	---

#### Minimalbreite bei bestimmter Ausladung

Ausladung	Minimalbreite	
	2 Arme	4 Arme
140 cm	170	335
<b>150 cm</b>	<b>180</b>	<b>355</b>
160 cm	190	375
<b>180 cm</b>	<b>210</b>	<b>415</b>
200 cm	230	455
<b>225 cm</b>	<b>260</b>	<b>507</b>
250 cm	290	575
<b>275 cm</b>	<b>320</b>	<b>640</b>
300 cm	350	705
<b>325 cm</b>	<b>380</b>	<b>765</b>
350 cm	400	805

### Beschreibung

Gelenkarmmarkise mit Kurbelantrieb. Bespannung mit Markisentuch. Ein- und Ausfahren der Markise mit aushängbarer Kurbel über Kegelaradgetriebe. Mit Untersetzung 4,6:1 und integriertem Endanschlag. Tuchwelle aus verzinktem Stahl mit Nut für das Markisentuch. Durchgehendes 3-kant-Stahltragrohr, korrosionsgeschützt und pulverbeschichtet zum Aufbau der Armträger, Tuchwellenabstützungen, Konsolen, Tuchwellen-Getriebe- und Gegenlager. Ausfallprofil aus stranggepresstem Alu-Hohlkammerprofil mit Regenabtropfnase, Aufnahmenuten für die Bespannung und den Volant, inkl. Befestigungsnut für die Gelenkarme, mit seitlichen Endkappen. Gelenkarme aus Alu-Strangpressprofilen, mit Präzisionsteilen aus ALU-Gusslegierung. Integrierte Zugfeder und Doppel-Inox-Stahlseile, Drahtseilschutz über das Mittelgelenk. Armträger aus ALU-Gusslegierung mit integrierter Hochschlagsicherung. Neigungswinkelverstellung über Innensechskantschraube von waagrecht bis max. 60°. Montagekonsolen aus ALU-Gusslegierung zur Wand- und Deckenmontage (Option: Dachsparrenkonsole). Ab 601 cm Totalbreite: Entsprechend der Neigung einstellbare Tuchwellenabstützung aus Alu-Gusslegierung mit Kunststoffrollen und umlaufendes Endlosband. Metallkurbelstange pulverbeschichtet in den Standardfarben, mit Haken und Kunststoffgriff.

**Option Elektroantrieb:** Wechselstrom-Rohrmotor 230 V/50 Hz mit Friktionsbremse und elektronischer Endlagen-Abschaltung, Thermoschutz. Schutzart IP54 (Spritzwasser), mit 50–150 cm 4-poligem Anschlusskabel.

**Option Schutzdach:** Das Schutzdach aus Alu-Strangpressprofil wird mittels einem Dachträger auf das Tragrohr befestigt und schützt die Markise vor Witterungseinflüssen.

### LIEFERART

Markisen komplett zusammengebaut, mit aufgezo-genem Tuch.  
Markisen über 900 cm Breite werden mit Kupplungsprofilen vorbereitet.

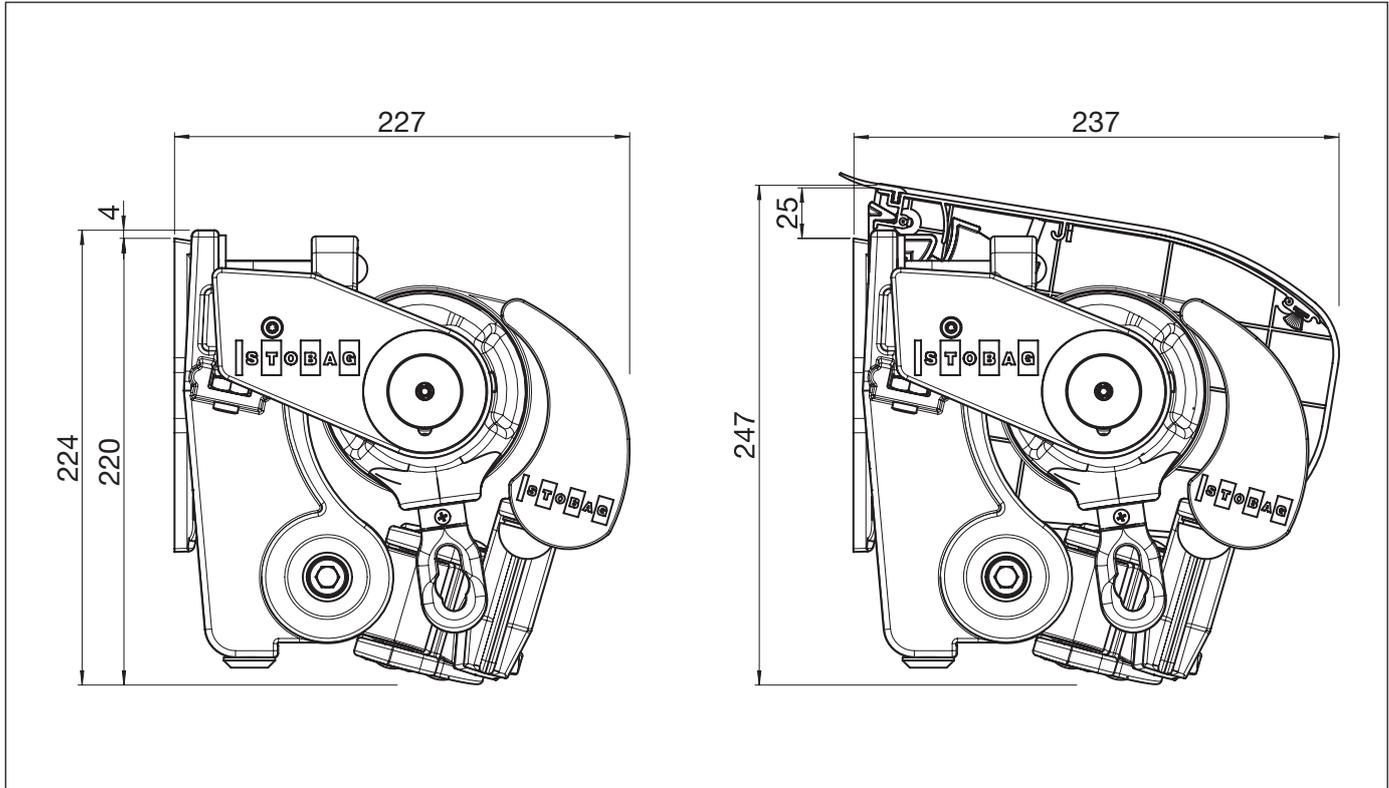


# SELECT S8130

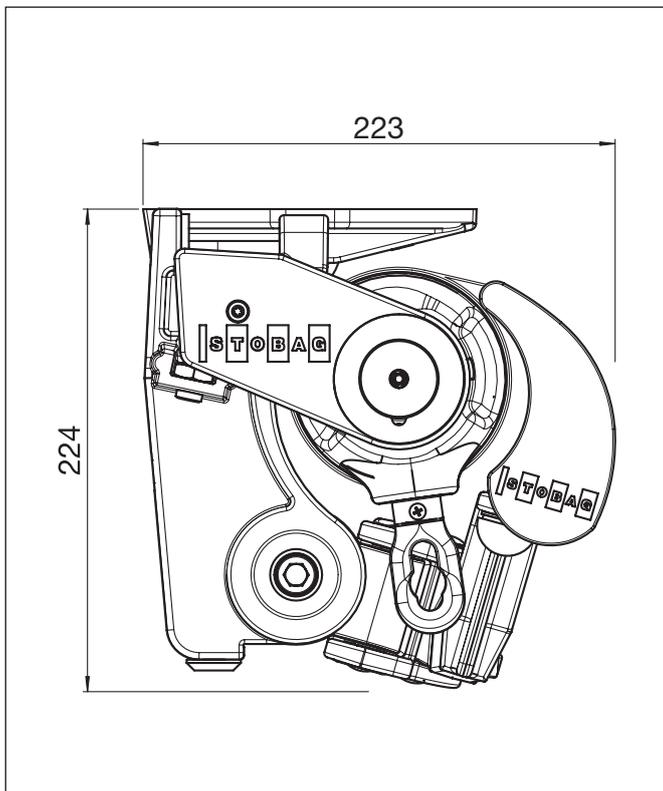
Gelenkarmmarkisen mit Tragrohr

## S8130

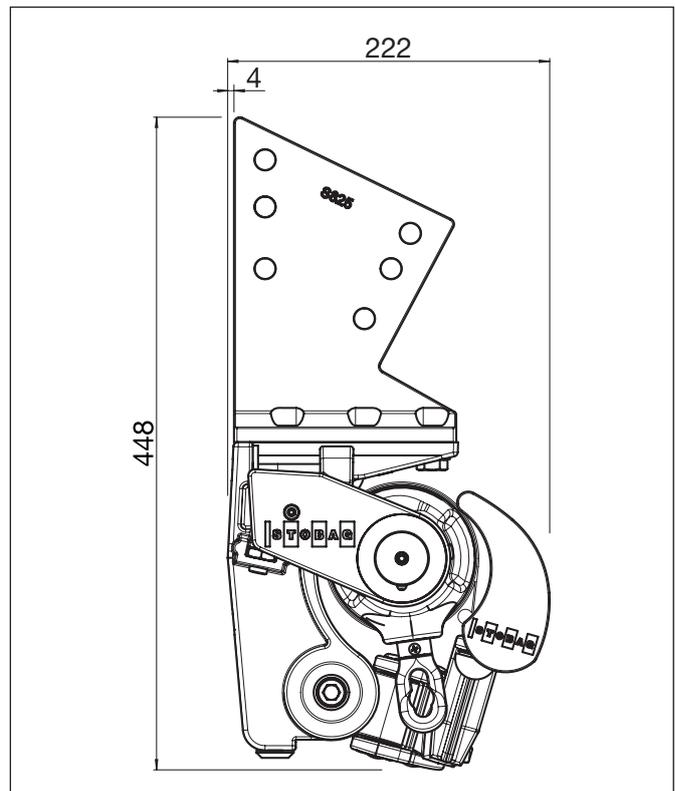
## Wandmontage



## Deckenmontage



## Dachsparrenmontage

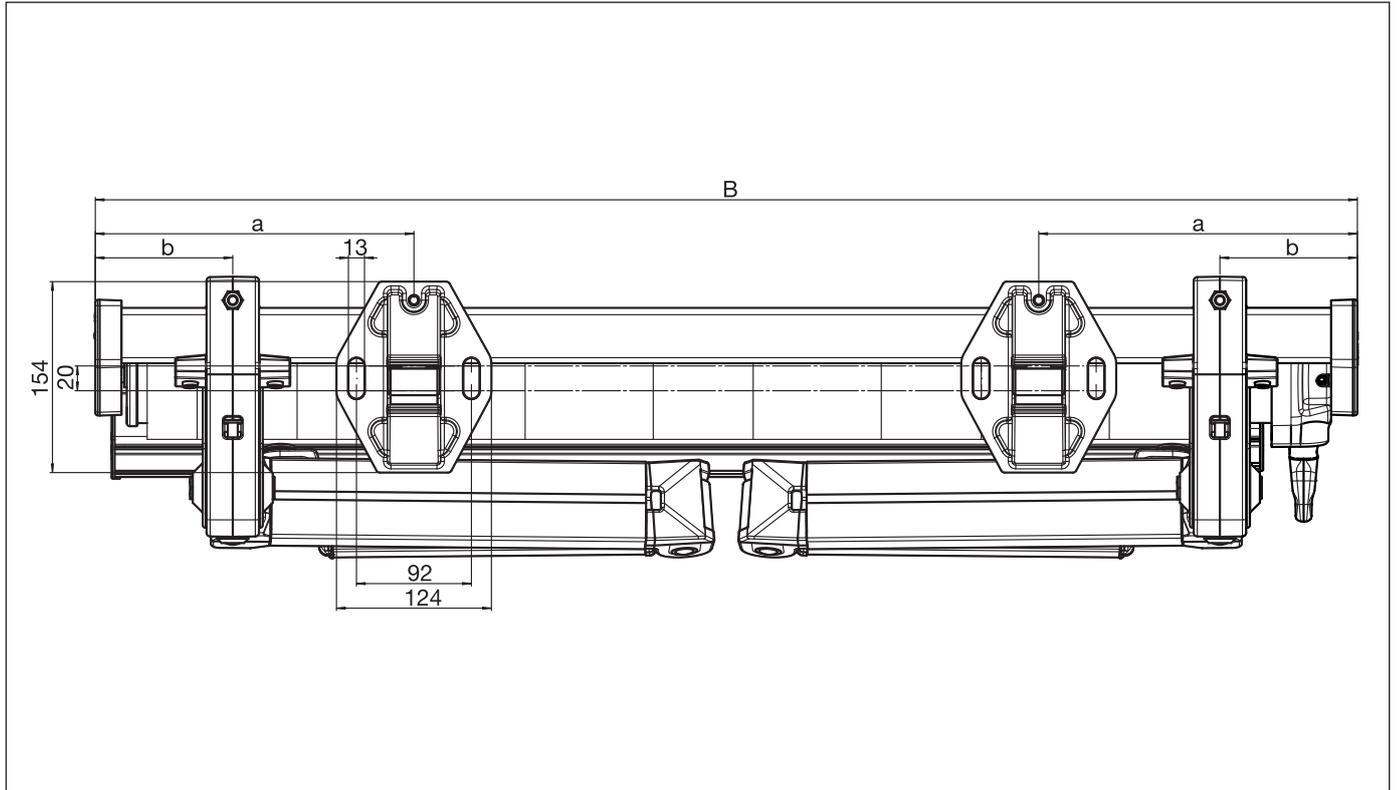


# SELECT S8130

Gelenkarmmarkisen mit Tragrohr

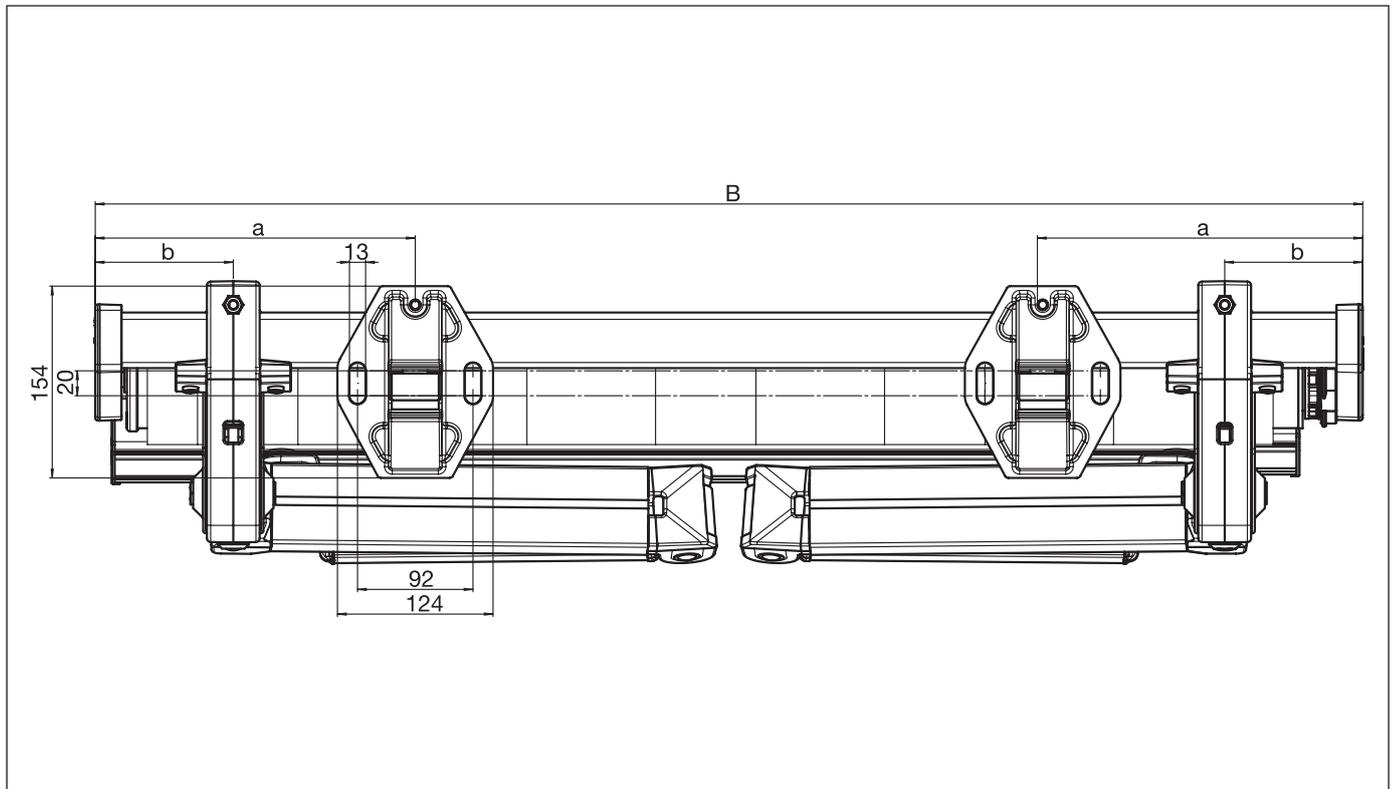
S8130

Montageplan mit Getriebe



S8130

Montageplan mit Motorantrieb



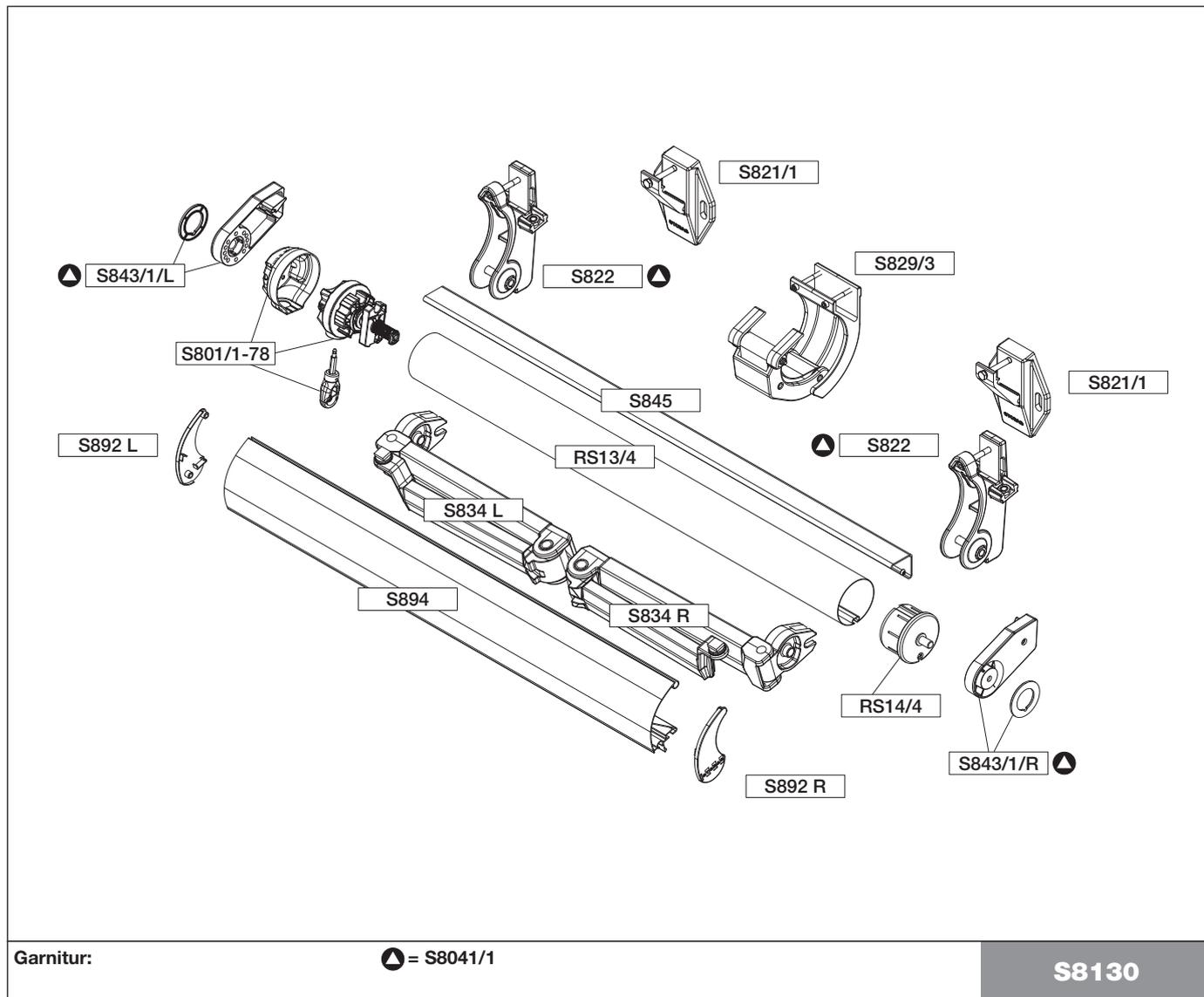
$B$  = Total Breite

# SELECT S8130

Gelenkarmmarkisen mit Tragrohr

S8130

Explosionszeichnung



# SELECT S8130

## Gelenkarmmarkisen mit Tragrohr

### S8130

#### Gelenkarme

S834	100 cm	Paar
	140 cm	Paar
	150 cm	Paar
	160 cm	Paar
	180 cm	Paar
	200 cm	Paar
	225 cm	Paar
	250 cm	Paar
	275 cm	Paar
	300 cm	Paar
S833	300 cm	Paar
	325 cm	Paar
	350 cm	Paar

#### Armträger

S822	Armträger	Stk.
S827/1	Ombromatic-Garnitur inkl. 6-kant Ombromaticrohr S227/3 (2 x 2.5 m) (Garnitur ohne Arme)	Stk.

#### Konsolen

S821/1	Standard	Stk.
S821/2	Schmal	Stk.
S821/9	Schmal	Stk.
S831/3	Von vorne einfahren	Stk.
S831/5	Schmal, von vorne einfahren	Stk.
S825	Dachsparrenkonsole	Stk.
S825/1	Dachsparrenkonsole, von vorne einfahren	Stk.
S821/1/..	Unterlagsplatte zu S821/1	Stk.
S824	Bolzen zu S821/1/1	Stk.
S821/2-1	Platte zu S821/2	Stk.
S842/10	Unterlagsprofil (lm)	Stk.
S842/1/40	Unterlagsprofil (400 cm)	Stk.

#### Getriebe-/Gegenlagergarnitur

S843/1/lr		Stk.
-----------	--	------

#### Getriebegarnitur (links)

S801/1-78	mit Endanschlag	Stk.
S801/1-85	mit Endanschlag	Stk.

#### Getriebegarnitur (rechts)

S801/2-78	mit Endanschlag	Stk.
S801/2-85	mit Endanschlag	Stk.

#### Getriebe

S865/15	grösser als 20 m <sup>2</sup> und 4 Arme	Stk.
---------	--	------

#### Rohrmotoren

	Motorantrieb E / E STAS/STAK 3	Stk.
	Motorantrieb E Funk / E Funk STAS/STAK 4	Stk.

#### Tragrohr

S845	Dreikantröhr 45/45 mm	4.00 m	Stk.
		4.50 m	Stk.
		5.00 m	Stk.
		5.50 m	Stk.
		6.00 m	Stk.
		6.50 m	Stk.
		7.00 m	Stk.

#### Tragrohrkupplung

S854/1 zu S845	40 cm	Stk.
S854/2 zu S845	600 cm	Stk.

#### Tuchwelle verzinkt

RS13/4	78 x 1.00 mm	4.00 m	Stk.
		5.00 m	Stk.
		5.50 m	Stk.
		6.00 m	Stk.
		6.50 m	Stk.
		7.00 m	Stk.
RS13/7	85 x 1.00 mm	5.00 m	Stk.
		6.00 m	Stk.
		7.00 m	Stk.

RS16/3	Verbindungshülse zu 78-er Welle	Stk.
--------	---------------------------------	------

#### Lagerzapfen

RS14/4	78 mm Kunststoff ohne Rand	Stk.
RS14/4/2	78 mm Kunststoff mit Rand	Stk.
RS14/7	85 mm Kunststoff ohne Rand	Stk.
RS14/7/2	85 mm Kunststoff mit Rand	Stk.

### Einzelteil-Stückliste

#### Ausfallprofile

S894	4.00 m	Stk.
	4.50 m	Stk.
	5.00 m	Stk.
	5.50 m	Stk.
	6.00 m	Stk.
	6.50 m	Stk.
	7.00 m	Stk.
S875/1	4.00 m	Stk.
	4.50 m	Stk.
	5.00 m	Stk.
	6.00 m	Stk.
	7.00 m	Stk.

#### Ausfallprofilanschlag

S826/1 zu S875/1	Stk.
S826/2 zu S894	Stk.

#### Ausfallprofilkupplung

S891 zu S894	50 cm	Stk.
S871/1 zu S875/1	50 cm	Stk.
	600 cm	Stk.

#### Endkappen

S892 zu S894	Paar
S876 zu S875/1	Paar

#### Tuchwellenstütze

S829/3	Stk.
--------	------

#### Schutzdach

S877/2	4.00 m	Stk.
	4.50 m	Stk.
	5.00 m	Stk.
	5.50 m	Stk.
	6.00 m	Stk.
	6.50 m	Stk.
	7.00 m	Stk.

#### Schutzdachkupplung

S870/2 zu S877/2	Stk.
------------------	------

#### Gummiprofil

S882 zu S877/2	lm
----------------	----

#### Schutzdachseitenteil

S878/2 zu S877/2	Paar
------------------	------

#### Schutzdachträgergarnitur

S879/4 zu S877/2	Stk.
------------------	------

#### Bandbürste

S510/1	grau	lm/Rolle
S510/2	schwarz	lm/Rolle

#### Kurbelstangen

S804	80 cm	Stk.
	100 cm	Stk.
	120 cm	Stk.
	135 cm	Stk.
	150 cm	Stk.
	160 cm	Stk.
	180 cm	Stk.
	200 cm	Stk.

#### Kurbelhalter

S211	Stk.
------	------

#### Garnitur

S8041/1	bestehend aus:	Stk.
	2 Getriebe-/Gegenlager mit Kugellager S843/1/lr	
	2 Armträger S822	
	1 Schraubensatz	

#### Garnitur

S8055	bestehend aus:	Stk.
	2 Gegenlager/Getriebelager S853 links und rechts	
	1 Kunststoffbüchse für Gegenlager	
	2 Endkappen zu Getriebelager/Gegenlager	
	2 Endkappen zu Tragrohr S852 links und rechts	
	1 Schraubensatz	

# SELECT S8130

## Gelenkarmmarkisen mit Tragrohr

### S8041/1



### Garnitur

Die Garnitur wird in Verbindung mit dem Dreikant-Tragrohr S845 eingesetzt. Die Hochschlagsicherung dient zugleich als Neigungswinkelverstellung. Der Elektroantrieb wird auch am Getriebe-/Gegenlager S843/1/lr befestigt.

#### LIEFERUMFANG

2 Gegenlager / Tuchwellen-Gegenlager S843/1/lr  
2 Armträger S822  
1 Schraubensatz

#### VERPACKUNGSEINHEIT

Garnitur

### S843/1/lr



### Getriebe-/Gegenlager-Garnitur

Getriebelager und Gegenlager zu allen Storenmodellen mit Dreikantragrohr. Passend zu allen STOBAG-Getrieben und Elektroantriebe. Das Kugellager wird immer im Gegenlager eingesetzt.

#### TECHNISCHE DATEN

Schrauben für Getriebe-Montage M6 x 20 mm

#### MATERIALIEN

Alu-Gusslegierung	
Kugellager	Stahl
Schraubensatz	Inox

#### VERPACKUNGSEINHEIT

Paar

### S822



### Armträger

Armträger zu SELECT und SELECT-STOBOSCOPE, SELECT-BOX, SELECT-BETA. Für Gelenkarmtypen S830, S832/1, S833, S834, S840.

#### MATERIALIEN

Alu-Gusslegierung	
Schraubensatz	Inox

#### VERPACKUNGSEINHEIT

Stück

# SELECT S8130

## Gelenkarmmarkisen mit Tragrohr

### S8055



### Getriebe-/Gegenlager Garnitur S845

Diese Garnitur passt auf alle Storemodelle mit Dreikanttragrohr. Es besteht die Möglichkeit, das Getriebelager und Gegenlager auf dem Tragrohr zu verschieben.

#### LIEFERUMFANG

2 Gegenlager-Tuchwellen-Getriebelager	S853 links und rechts
1 Kunststoffbüchse für Gegenlager	
2 Endkappen zu Getriebe-Gegenlager	
2 Endkappen zu Tragrohr	S852 L+R
1 Schraubengarnitur	

#### VERPACKUNGSEINHEIT

Garnitur

### S801/1-78 S801/1-85



### Getriebegarnitur (links) mit Endanschlag

Diese Getriebe haben einen wesentlich besseren mechanischen Wirkungsgrad als Schneckengetriebe. Sie können daher mit kleinerer Untersetzung verwendet werden. Für das Einziehen der Markise sind deshalb weniger Umdrehungen erforderlich.

#### TECHNISCHE DATEN

S801/1-78:	zu 78er Tuchwelle
S801/1-85:	zu 85er Tuchwelle
S800:	mit Endanschlag
Untersetzung:	4.6:1
Antrieb:	mit Ring
Geeignet für:	bis max. 350cm Ausladung mit 2 Armen, bis ca. 20m <sup>2</sup>

#### LIEFERUMFANG

1 Getriebe S800
1 Getriebeabdeckung S810
1 Kurbelring

#### MATERIALIEN

Alu-Gusslegierung	
Schraubensatz Inox	
Kurbelring:	Kunststoff

#### VERPACKUNGSEINHEIT

Stück

# SELECT S8130

## Gelenkarmmarkisen mit Tragrohr

### S801/2-78 S801/2-85



### Getriebegarnitur (rechts) mit Endanschlag

Diese Getriebe haben einen wesentlich besseren mechanischen Wirkungsgrad als Schneckengetriebe. Sie können daher mit kleinerer Untersetzung verwendet werden. Für das Einziehen der Markise sind deshalb weniger Umdrehungen erforderlich.

#### TECHNISCHE DATEN

S801/2-78:	zu 78er Tuchwelle
S801/2-85:	zu 85er Tuchwelle
S800:	mit Endanschlag
Untersetzung:	4.6:1
Antrieb:	mit Ring
Geeignet für:	bis max. 350cm Ausladung mit 2 Armen, bis ca. 20m <sup>2</sup>

#### LIEFERUMFANG

1 Getriebe S800  
1 Getriebeabdeckung S810  
1 Kurbelring

#### MATERIALIEN

Alu-Gusslegierung  
Schraubensatz Inox  
Kurbelring: Kunststoff

#### VERPACKUNGSEINHEIT

Stück

### S865/15/..



### Kegelradgetriebe mit Vorgelege

Diese Kegelradgetriebe haben einen wesentlich besseren mechanischen Wirkungsgrad als Schneckengetriebe. Sie können daher mit kleinerer Untersetzung verwendet werden. Für das Einziehen der Markise sind deshalb weniger Umdrehungen erforderlich. Diese Getriebe passen zu Gelenkarmmarkisen **Select S8130/Select-Plus S8133** und werden je nach Markisengrösse eingesetzt. Generell mit 4 Armen und grösser als 20m<sup>2</sup>.

#### TECHNISCHE DATEN

S865/15:	ohne Endanschlag
Untersetzung:	10.5:1
Antrieb:	mit Ring S806/1
Abtrieb:	Innen 4-kant 13 x 13mm
Geeignet:	für 4 Arme und grösser als 20m <sup>2</sup>
S865/15 li	Kegelradgetriebe mit Vorgelege links
S865/15 re	Kegelradgetriebe mit Vorgelege rechts

#### MATERIALIEN

Alu-Gusslegierung (Stirnräder aus Stahl)  
Schraubensatz Inox

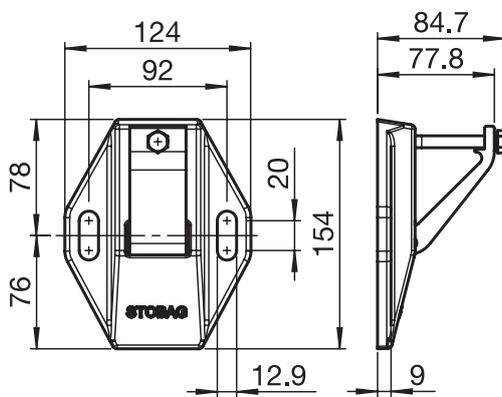
#### VERPACKUNGSEINHEIT

Stück

# SELECT S8130

## Gelenkarmmarkisen mit Tragrohr

### S821/1



### Konsole

Diese Konsolen eignen sich für Wand- oder Deckenmontage und werden bei den Markisen-Typen SELECT S8130, SELECT-PLUS S8133, SELECT-OMBRAMATIC S8135, SELECT-STOBOSCOPE S8130/2 sowie SELECT-BOX S8250.

#### MATERIALIEN

Alu-Gusslegierung

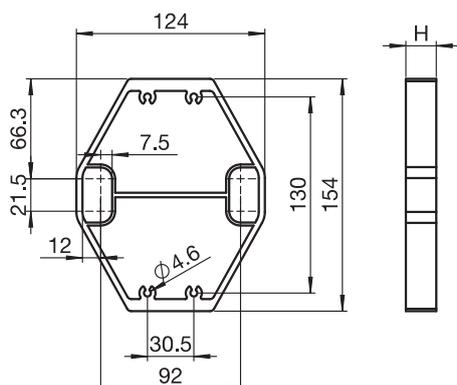
Schraubensatz

Inox

#### VERPACKUNGSEINHEIT

Stück

### S821/1/..



### Unterlagsplatte

Diese Unterlagsplatten sind nur für die Konsolen S821/1 verwendbar. Sie sind aufbaubar für verschiedene Isolationsdicken und können zusammen mit den Konsolen montiert werden.

#### TECHNISCHE DATEN

passend nur zu Konsole S821/1

S821/1/1 = 15 mm

S821/1/5 = 50 mm

S821/1/12 = 120 mm

S821/1/2 = 20 mm

S821/1/8 = 80 mm

S821/1/40 = 4000 mm

S821/1/3 = 30 mm

S821/1/10 = 100 mm

#### MATERIALIEN

Alu-Strangpressprofil

#### VERPACKUNGSEINHEIT

Stück

# SELECT S8130

## Gelenkarmmarkisen mit Tragrohr

### S824



### Bolzen zu Unterlagsplatte

Der Bolzen dient zum Zentrieren der Unterlagsplatten S821/1/..., wenn mehrere Platten aufeinander gelegt werden.

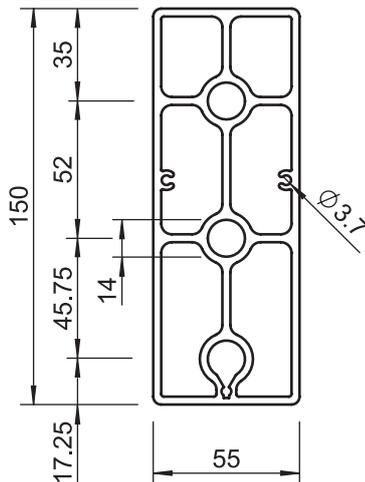
#### MATERIALIEN

Stahl verzinkt

#### VERPACKUNGSEINHEIT

Stück

### S842



### Unterlagsprofil

Unterlagsprofil passend zu Konsole S721/1 und S821/2. Geeignet für Aussenisolation oder Dachsparren.

#### TECHNISCHE DATEN

Standardlängen: S842/10 = 1m  
S842/1/40 = 400 cm

#### MATERIALIEN

Alu-Strangpressprofil

#### VERPACKUNGSEINHEIT

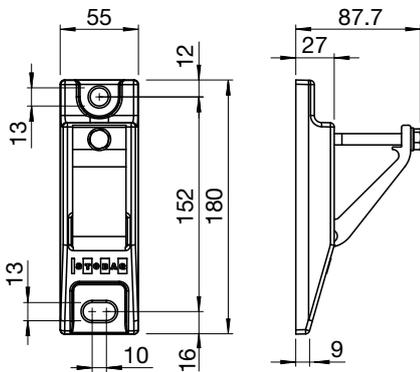
Stück



# SELECT S8130

## Gelenkarmmarkisen mit Tragrohr

### S821/9



### Konsole (schmal)

Diese Konsolen eignen sich für Wand- und Deckenmontage, wo z.B. bauseits eine schmale Konsolenbreite erwünscht ist, z.B. Stahl-Holzkonstruktionen etc, und werden verwendet bei den Markisen-Typen SELECT S8130, SELECT-PLUS S8133, SELECT-OMBAMATIC S8135, SELECT-STOBOSCOPE S8130/2 sowie SELECT-BOX S8250.

**MIT SCHUTZDACH NICHT MÖGLICH**

#### MATERIALIEN

Alu-Gusslegierung

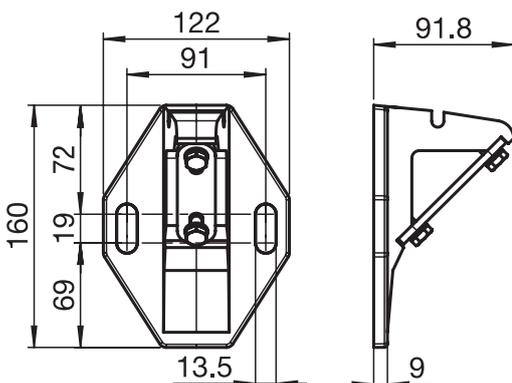
Schraubensatz

Inox

#### VERPACKUNGSEINHEIT

Stück

### S831/3



### Konsole (von vorne einfahren)

Diese Konsolen eignen sich für Wand- und Deckenmontage und werden bei den Markisen-Typen SELECT S8130, SELECT-PLUS S8133, SELECT-OMBAMATIC S8135, SELECT-STOBOSCOPE S8130/2 sowie SELECT-BOX S8250 verwendet. Spezielle Ausführung um das Tragrohr von vorne einzufahren.

#### TECHNISCHE DATEN

Stahlplatte querstellen zum vorne Einfahren

#### MATERIALIEN

Alu-Gusslegierung

Schraubensatz

Inox

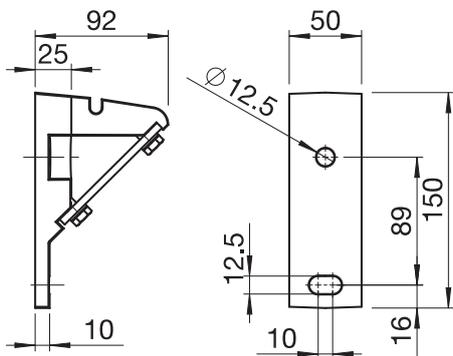
#### VERPACKUNGSEINHEIT

Stück

# SELECT S8130

## Gelenkarmmarkisen mit Tragrohr

### S831/5



### Konsole (schmal, von vorne einfahren)

Diese Konsolen eignen sich für Wand- und Deckenmontage, wo z.B. bauseits eine schmale Konsolenbreite erwünscht ist, z.B. Stahl- oder Holzkonstruktionen etc, und werden verwendet bei den Markisen-Typen SELECT S8130, SELECT-PLUS S8133, SELECT-OMBRAMATIC S8135, SELECT-STOBOSCOPE S8130/2 sowie SELECT-BOX S8250.  
Spezielle Ausführung um das Tragrohr von vorne einzufahren.

#### TECHNISCHE DATEN

Stahlplatte querstellen zum vorne Einfahren

#### MATERIALIEN

Alu-Gusslegierung

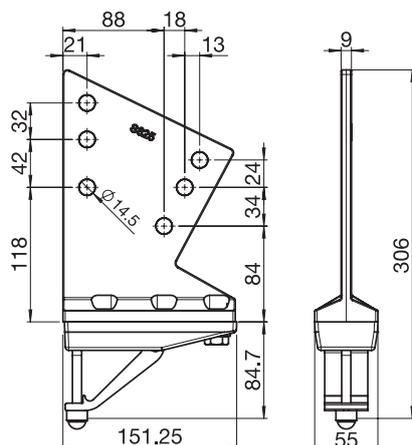
Schraubensatz

Inox

#### VERPACKUNGSEINHEIT

Stück

### S825



### Dachsparrenkonsole

Diese Konsolen eignen sich für Dachsparrenmontage (seitliche Befestigung) bei den Markisen-Typen SELECT S8130, SELECT-PLUS S8133, SELECT-OMBRAMATIC S8135, SELECT-STOBOSCOPE S8130/2 sowie SELECT-BOX S8250.

#### MATERIALIEN

Alu-Gusslegierung

Schraubensatz

Inox

#### VERPACKUNGSEINHEIT

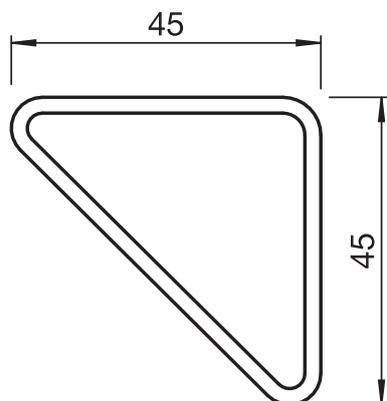
Stück



# SELECT S8130

## Gelenkarmmarkisen mit Tragrohr

### S845



### Tragrohre

Tragrohre zu allen Select-Typen.

#### TECHNISCHE DATEN

Standardlängen: 400, 450, 500, 550, 600, 650, 700 cm

#### MATERIALIEN

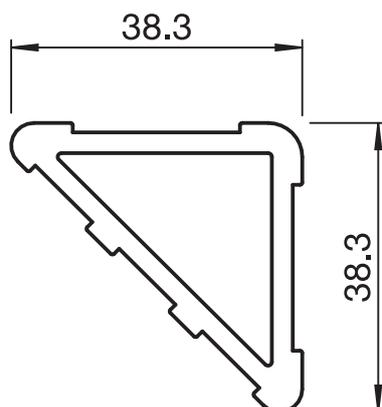
3-kant Stahlrohr (skinpassiert) pulverbeschichtet, Vorbehandlung verzinkt

#### VERPACKUNGSEINHEIT

Stück

### S854/1

### S854/2



### Tragrohrkupplung zum Kuppeln von Tragrohr S845

Die Tragrohrkupplung wird in das Dreikant-Tragrohr S845 eingeschoben und vernietet. Es ist erforderlich wenn die Markisenbreite über 700 cm beträgt und zwei Tragrohre S845 miteinander verbunden (gekoppelt) werden.

#### TECHNISCHE DATEN

S854/1: abgelenkt auf 40 cm  
S854/2: Standardlänge 600 cm

#### MATERIALIEN

3-kant Aluminium-Strangpressprofil

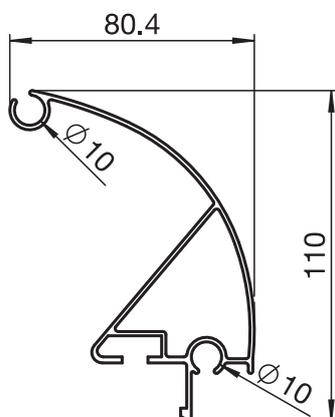
#### FARBE

Alu / Roh

#### VERPACKUNGSEINHEIT

Stück

### S894



### Ausfallprofil

Dieses Ausfallprofil wird beim Markisen-Typ SELECT S8130, SELECT-BOX S8250, SELECT-PLUS S8133 und SELECT-OMBRAMATIC S8135 verwendet.

#### TECHNISCHE DATEN

Standardlängen: 400, 450, 500, 550, 600, 650, 700 cm

#### MATERIALIEN

Ausfallprofil: Alu-Strangpressprofil

#### VERPACKUNGSEINHEIT

Stück

# SELECT S8130

## Gelenkarmmarkisen mit Tragrohr

### S892



### Endkappen

Seitliche Endkappen zu Ausfallprofil S894.

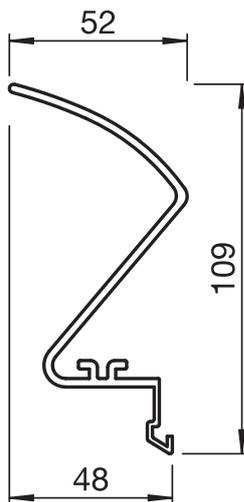
#### MATERIALIEN

Kunststoff

#### VERPACKUNGSEINHEIT

Paar

### S891



### Ausfallprofilkupplung

Mit diesem Profil wird das Ausfallprofil S894 gekuppelt.

#### LIEFERUMFANG

Standardlänge 50cm

#### MATERIALIEN

Alu-Strangpressprofil

#### VERPACKUNGSEINHEIT

Stück

### S826/1



### Ausfallprofil-Anschlag

Dieser Ausfallprofilanschlag wird generell für den Typ SELECT mit Motorenantrieb in Verbindung mit dem Ausfallprofil S875/1 verwendet. Der Ausfallprofilanschlag wird aussen links und rechts an dem Ausfallprofil befestigt.

#### TECHNISCHE DATEN

Für Ausfallprofil S875/1

#### MATERIALIEN

Gelenkarmanschlag: Alu-Gusslegierung  
Schrauben: Inox

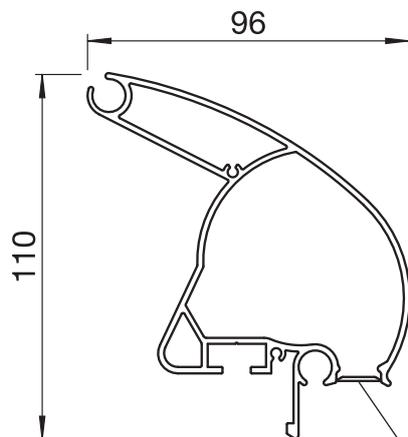
#### VERPACKUNGSEINHEIT

Stück

# SELECT S8130

## Gelenkarmmarkisen mit Tragrohr

### S875/1



Aufreissband

### Ausfallprofil

Dieses Ausfallprofil wird bei folgenden Markisen-Typen verwendet:  
SELECT S8130, SELECT-BOX S8250 wenn verstärkte Ausführung erwünscht ist.  
SELECT-STOBOSCOPE S8130/2.

#### TECHNISCHE DATEN

Standardlängen: 400, 450, 500, 600, 700 cm

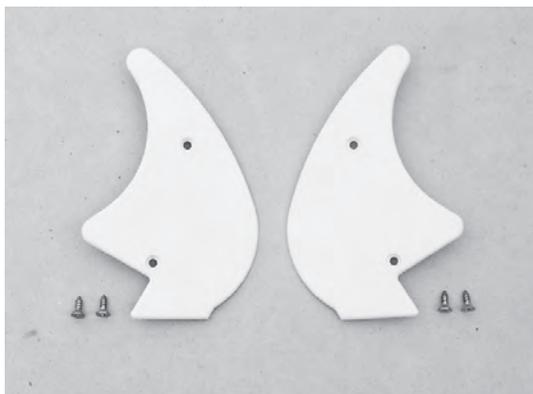
#### MATERIALIEN

Ausfallprofil: Alu-Strangpressprofil

#### VERPACKUNGSEINHEIT

Stück

### S876



### Endkappen

Seitliche Endkappen zu SELECT Ausfallprofil S875/1 ohne Volant-Plus.

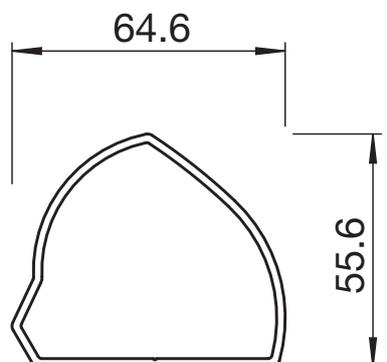
#### MATERIALIEN

Kunststoff

#### VERPACKUNGSEINHEIT

Paar

### S871/1



### Ausfallprofilkupplung

Mit diesem Profil wird das Ausfallprofil S875/1 gekuppelt.

#### LIEFERUMFANG

Standardlänge 50, 600 cm

#### MATERIALIEN

Alu-Strangpressprofil

#### VERPACKUNGSEINHEIT

Stück

# SELECT S8130

## Gelenkarmmarkisen mit Tragrohr

### S826/2



### Ausfallprofil-Anschlag

Dieser Ausfallprofilanschlag wird generell für den Typ SELECT mit Motorenantrieb in Verbindung mit dem Ausfallprofil S894 verwendet. Der Ausfallprofilanschlag wird aussen links und rechts an dem Ausfallprofil befestigt.

#### TECHNISCHE DATEN

Für Ausfallprofil S894

#### MATERIALIEN

Gelenkarmanschlag: Kunststoff  
Schrauben: Inox

#### VERPACKUNGSEINHEIT

Stück

### S877/2



### Schutzdach

Schutzdach zu Select-Markise inkl. Bandbürste, mit Aufnahmenut für das Gummiprofil.

#### LIEFERUMFANG

Standardlängen 401, 451, 501, 551, 601, 651, 701 cm

#### MATERIALIEN

Alu-Strangpressprofil

#### VERPACKUNGSEINHEIT

Stück

### S878/2



### Schutzdachseitenteil

Schutzdachseitenteil zu Schutzdach S877/2.

#### LIEFERUMFANG

2 Seitenteile (Paar) S878/2

#### MATERIALIEN

Schutzdachseitenteil Kunststoff

#### VERPACKUNGSEINHEIT

Paar

# SELECT S8130

## Gelenkarmmarkisen mit Tragrohr

### S879/4



### Schutzdachträgergarnitur

Schutzdachträgergarnitur zu Schutzdach S877/2. Verstellbar inkl. Dachniederhalter (Federzug).

#### LIEFERUMFANG

1 Schutzdachträger	S879/4
1 Schutzdachniederhalter	S879/3
1 Schraubensatz	

#### MATERIALIEN

Kunststoff	
Stahl-Zugfeder, Schrauben	Inox

#### VERPACKUNGSEINHEIT

Garnitur

### S882



### Gummiprofil

Dieses Gummiprofil kann hinten am Select-Schutzdach S877/2 montiert werden und dient als Abschluss mit der Fassade. Montage mit Silikonspray oder Seife.

#### TECHNISCHE DATEN

Masse:	Breite 35 mm
--------	--------------

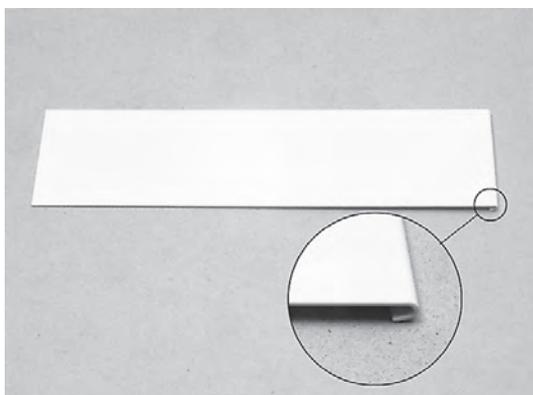
#### MATERIALIEN

Gummiprofil

#### VERPACKUNGSEINHEIT

Laufmeter, Rollen à 100 m

### S870/2



### Stossblech

Mit diesem Blech werden die Select-Schutzdächer gekuppelt.

#### MATERIALIEN

Alu-Blech 1.0 mm	230 x 80 x 1 mm
------------------	-----------------

#### VERPACKUNGSEINHEIT

Stück

# SELECT S8130

## Gelenkarmmarkisen mit Tragrohr

S834

### Gelenkarme



Diese Gelenkarme eignen sich für alle SELECT-Markisen (z.B. Markisen für Gartensitzplätze, Terrassen usw.).

#### TECHNISCHE DATEN

Diese Gelenkarme sind mit integrierten Zugfedern sowie Schwenksegment zur exakten Neigungsverstellung ausgerüstet. Armausladungen werden generell von Wand bis Vorderkante Ausfallprofil gemessen.

Profilmasse:	50 x 30 mm 65 x 40 mm
Belastbarkeit:	TÜV geprüft, 6 x 3 m (2 Arme)
Standardlängen:	100, 140, 150, 160, 180, 200, 225, 250, 275, 300 cm

#### MATERIALIEN

Gelenkarmprofile:	Alu-Strangpressprofile
Gelenkteile:	Alu-Gusslegierung
Doppeldrahtseile:	Stahlseile Inox

#### VERPACKUNGSEINHEIT

Paar oder Palett à 50 Paar

# SELECT S8130

## Gelenkarmmarkisen mit Tragrohr

S833

### Gelenkarme

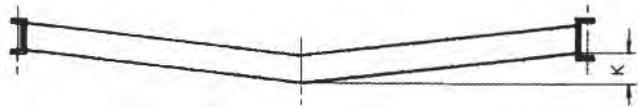


Diese Gelenkarme eignen sich für grosse Markisen, wie SELECT S8130 mit Ausladungen bis 350 cm (z.B. Markisen für Gartensitzplätze, Terrassen, Restaurants und Ladengeschäfte)

#### TECHNISCHE DATEN

Diese gelenkarme sind mit integrierten Zugfedern sowie Schwenksegment zur exakten Neigungsverstellung ausgerüstet. Armausladungen werden generell von Wand bis Vorderkante Ausfallprofil gemessen.

Profilmasse: 50 x 30 mm 67,4 x 41 mm  
Belastbarkeit: TÜV geprüft, 6 x 3,5 m (2 Arme)  
Standardlängen: 300, 325, 350 cm



Gelenkarmlänge	300 cm	325 cm	350 cm
K in cm	11	12	14

#### MATERIALIEN

Gelenkarmprofile: Alu-Strangpressprofile  
Gelenkteile: Alu-Gusslegierung  
Doppel-Drahtseile: Stahlseile Inox

#### VERPACKUNGSEINHEIT

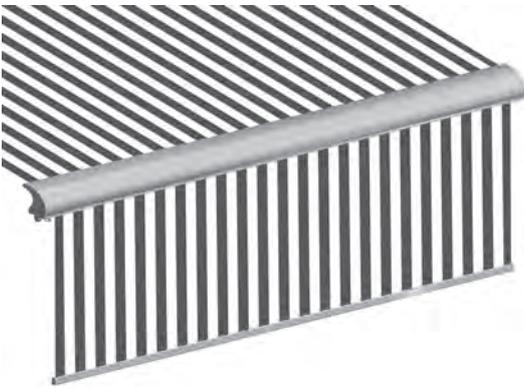
Paar oder Palett à 50 Paar



# VOLANT-PLUS ZU TYP SELECT

## Absenkbares Volant

### VOLANT-PLUS



 max. 700 cm	 * max. 170 cm
---	---

\* 120 cm Acryl  
\* 170 cm Soltis

### Beschreibung

Das Absenkvolut ist ein Ausfallprofil mit integrierter Tuchwelle, Tuch und Fallprofil. Das Tuch kann über Kurbel und Getriebe 120 cm abgesenkt werden. Dieses Ausfallprofil kann nur bei folgenden Markisen-Typen verwendet werden: SELECT S8130, SELECT-PLUS S8133, SELECT-BOX S8250.

### TECHNISCHE DATEN

Typ mit Absenkvolut	Max. Breite / Max. Ausladung	
SELECT S8130 (mit 2 Armen)	TB = 600 cm	A = 350 cm
SELECT S8130 (mit 4 Armen)	TB = 601-700 cm	A = 250 cm
	TB = 640-700 cm	A = 275 cm
Select-Ombramatic S8135 (mit 2 Armen)	TB = 600 cm	A = 300 cm
Select-Plus S8133 (mit 2 Armen)	TB = 600 cm	A = 250 cm
Select-Plus S8133 (mit 4 Armen)	TB = 601/700 cm	A = 250 cm
Select-Box S8250 (mit 2 Armen)	TB = 600 cm	A = 350 cm

### LIEFERART

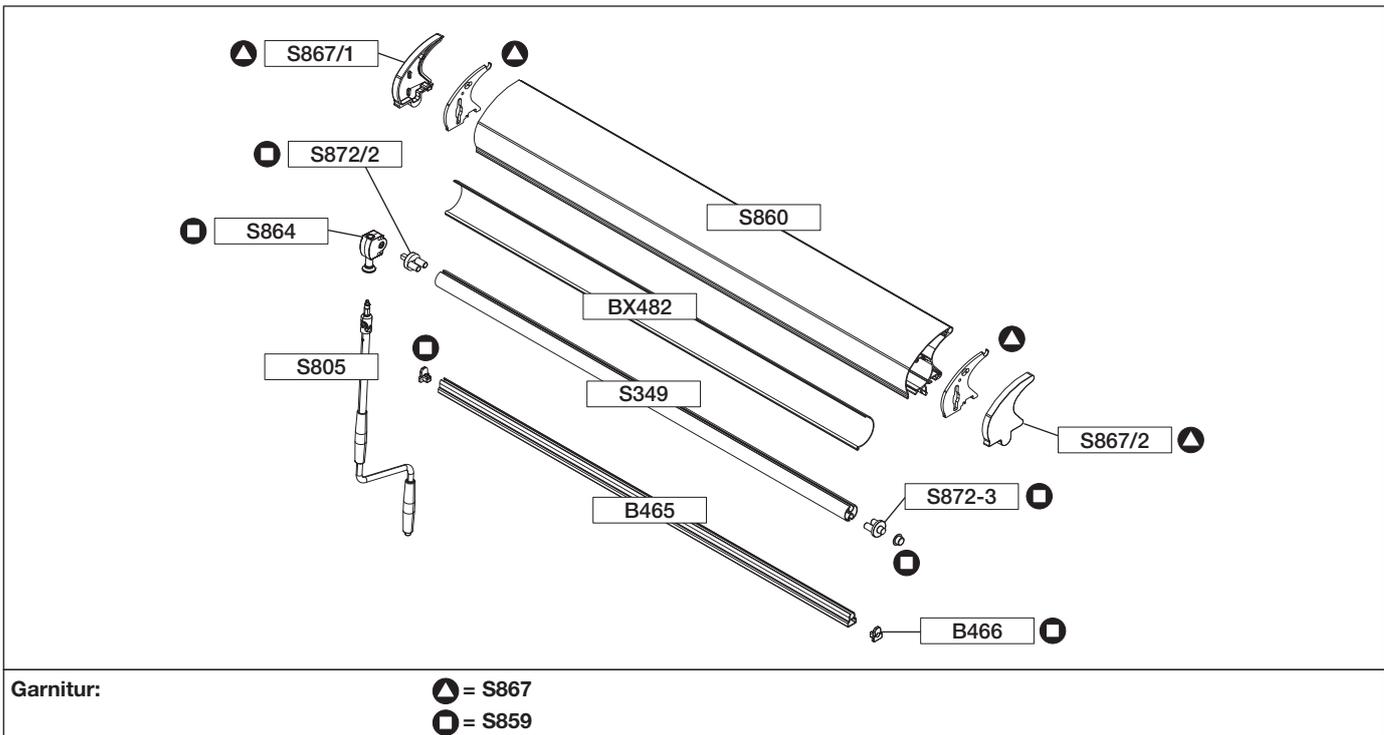
Ausfallprofil komplett zusammengebaut, mit aufgezo-genem Tuch.

# VOLANT-PLUS ZU TYP SELECT

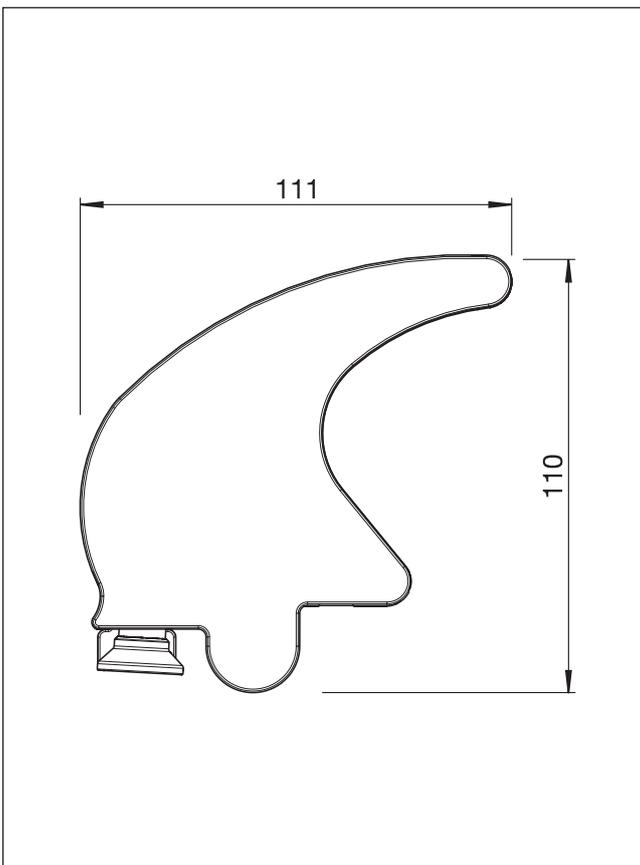
Absenkbares Volant

## VOLANT-PLUS

## Explosionszeichnung



## Vermassung



## Einzelteil-Stückliste

<b>AV-Ausfallprofile</b>		
S860	7.00 m	Stk.
<b>Gleitschale</b>		
BX482	3.50 m	Stk.
<b>Fallstange</b>		
B465	6.00 m	Stk.
	7.00 m	Stk.
<b>AV-Tuchwelle</b>		
S349/1	4.00 m	Stk.
	5.00 m	Stk.
	6.00 m	Stk.
	7.00 m	Stk.
<b>AV-Seitendeckelgarnitur</b>		
S867	bestehend aus:	Stk.
▲	1 Seitendeckel links S867/1	
	1 Seitendeckel rechts S867/2	
	2 Ausfallprofilbleche	
	1 Schraubensatz	
<b>AV-Garnitur</b>		
S859	bestehend aus:	Stk.
○	1 AV-Getriebe S864	
	1 Lagerzapfen kurz S872-3	
	1 Antriebszapfen S872/2	
	2 Fallstangendeckel B466	
	1 Schraubensatz	
<b>Kurbelstange steckbar</b>		
S805	88 cm	Stk.

# VOLANT-PLUS ZU TYP SELECT

## Absenkbares Volant

### S867



### AV-Seitendeckelgarnitur

AV-Seitendeckelgarnitur zu VOLANT-PLUS.

#### LIEFERUMFANG

1 Seitendeckel links	S867/1
1 Seitendeckel rechts	S867/2
2 Ausfallprofilbleche	
1 Schraubensatz	

#### MATERIALIEN

Endkappen:	Kunststoff
Ausfallprofilblech:	Alu-Blech
Schrauben:	Inox

#### VERPACKUNGSEINHEIT

Garnitur

### S859



### AV-Garnitur

AV-Garnitur zu VOLANT-PLUS.

#### LIEFERUMFANG

1 AV-Getriebe	S864
1 Lagerzapfen kurz	S872-3
1 Antriebszapfen	S872/2
2 Fallstangendeckel	B466
1 Schraubensatz	

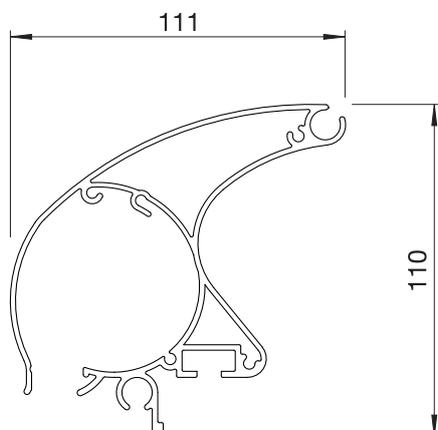
#### MATERIALIEN

Getriebe, Lagerzapfen, Fallstangendeckel:	Alu-Gusslegierung
Schrauben:	Inox

#### VERPACKUNGSEINHEIT

Garnitur

### S860



### AV-Ausfallprofil

AV-Ausfallprofil zu SELECT-Markise mit Kammer zur Aufnahme von Volant-Plus bis 120 cm Tuchhöhe. Zum Absenken des Tuches muss das Aufreissband entfernt werden.

#### TECHNISCHE DATEN

Standardlängen:	700 cm
-----------------	--------

#### MATERIALIEN

Ausfallprofil:	Alu-Strangpressprofil
----------------	-----------------------

#### VERPACKUNGSEINHEIT

Stück

# VOLANT-PLUS ZU TYP SELECT

## Absenkbares Volant

### BX482



### Gleitschale

Die Gleitschale wird in Verwendung mit dem Ausfallprofil S860 benötigt.

#### TECHNISCHE DATEN

Standardlänge: 350 cm

#### MATERIALIEN

Kunststoff

#### VERPACKUNGSEINHEIT

Garnitur

### B465



### Fallstange

Fallstange passend zu Absenkvolant, mit Nuten zur Aufnahme des Markisentu-ches.

#### TECHNISCHE DATEN

Standardlängen: 600, 700 cm

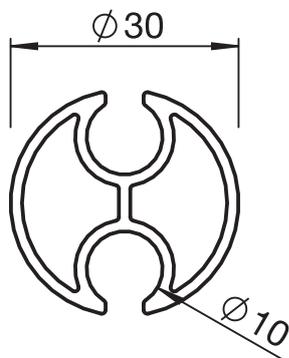
#### MATERIALIEN

Alu-Strangpressprofil

#### VERPACKUNGSEINHEIT

Stück

### S349/1



### AV-Tuchwelle

Tuchwelle passend zu Volant-Plus, mit Nute zur Aufnahme des Tuches.

#### TECHNISCHE DATEN

Standardlängen: 400, 500, 600, 700 cm

#### MATERIALIEN

Volant-Plus-Tuchwelle Alu-Strangpressprofil

#### VERPACKUNGSEINHEIT

Stück