




SELECT S8135 OMBRAMATIC

Gelenkarmmarkisen mit Tragrohr

S8135



	min. 170 cm max. 600 cm		min. 140 cm max. 350 cm
---	----------------------------	---	----------------------------

	0°–60° Wandmontage 0°–60° Deckenmontage 0°–60° Dachsparrenmontage
---	---

Minimalbreite bei bestimmter Ausladung

Ausladung	Minimalbreite
140 cm	170
150 cm	180
160 cm	190
180 cm	210
200 cm	230
225 cm	260
250 cm	290
275 cm	320
300 cm	350
325 cm	380
350 cm	400

Beschreibung

Gelenkarmmarkise mit Kurbelantrieb. Bespannung mit Markisentuch. Ein- und Ausfahren der Markise mit aushängbarer Kurbel über Kegelradgetriebe. Mit Untersetzung 4,6:1 und integriertem Endanschlag. Tuchwelle aus verzinktem Stahl mit Nut für das Markisentuch. Durchgehendes 3-kant-Stahltragrohr, korrosionsgeschützt und pulverbeschichtet zum Aufbau der Armträger, Konsolen Getriebe- und Gegenlager. Ausfallprofil aus stranggepresstem ALU-Kammerprofil mit Regen-Abtropfnase, Aufnahmenuten für die Bespannung und den Volant, inkl. Befestigungsnut für die Gelenkarme, und seitliche Endkappen. Gelenkarme aus ALU-Strangpressprofilen, mit Präzisionsgelenkteilen aus ALU-Gusslegierung. Integrierte Zugfedern und Doppel-Inox Stahlseile. Drahtseilschutz über das Mittelgelenk. Armträger aus ALU-Gusslegierung mit integrierter Hochschlagsicherung.

Neigungswinkelverstellung über Innensechskantschraube von waagrecht bis max. 60°. Montagekonsolen aus ALU-Gusslegierung zur Wand- und Deckenmontage (Option: Dachsparrenkonsole).

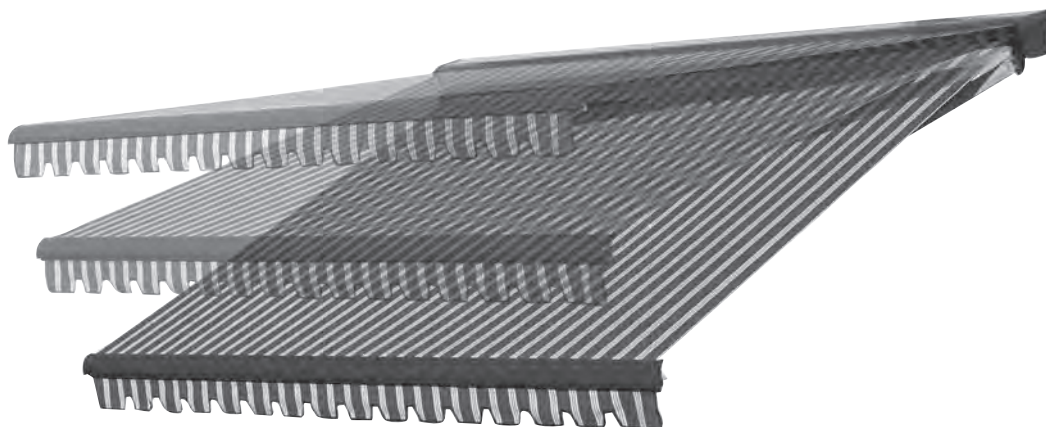
Die variable Neigungswinkelverstellung wird durch das im Armträger integrierte Winkelgetriebe und am Tragrohr angebrachte Kurbelgetriebe, welches mit zwei Alu-Ombromaticrohren verbunden ist, durch leichtes Drehen erzielt.

Kurbelstange aus Metall, Oberfläche pulverbeschichtet, in den Standardfarben, mit Haken und Kunststoffgriff.

Option Elektroantrieb: Wechselstrom-Rohrmotor 230 V/50 Hz mit Friktionsbremse und elektronischer Endlagen-Abschaltung, Thermoschutz. Schutzart IP54 (Spritzwasser), mit 50–150cm 4-poligem Anschlusskabel.

LIEFERART

Markisen komplett zusammengebaut, mit aufgezogenem Tuch.

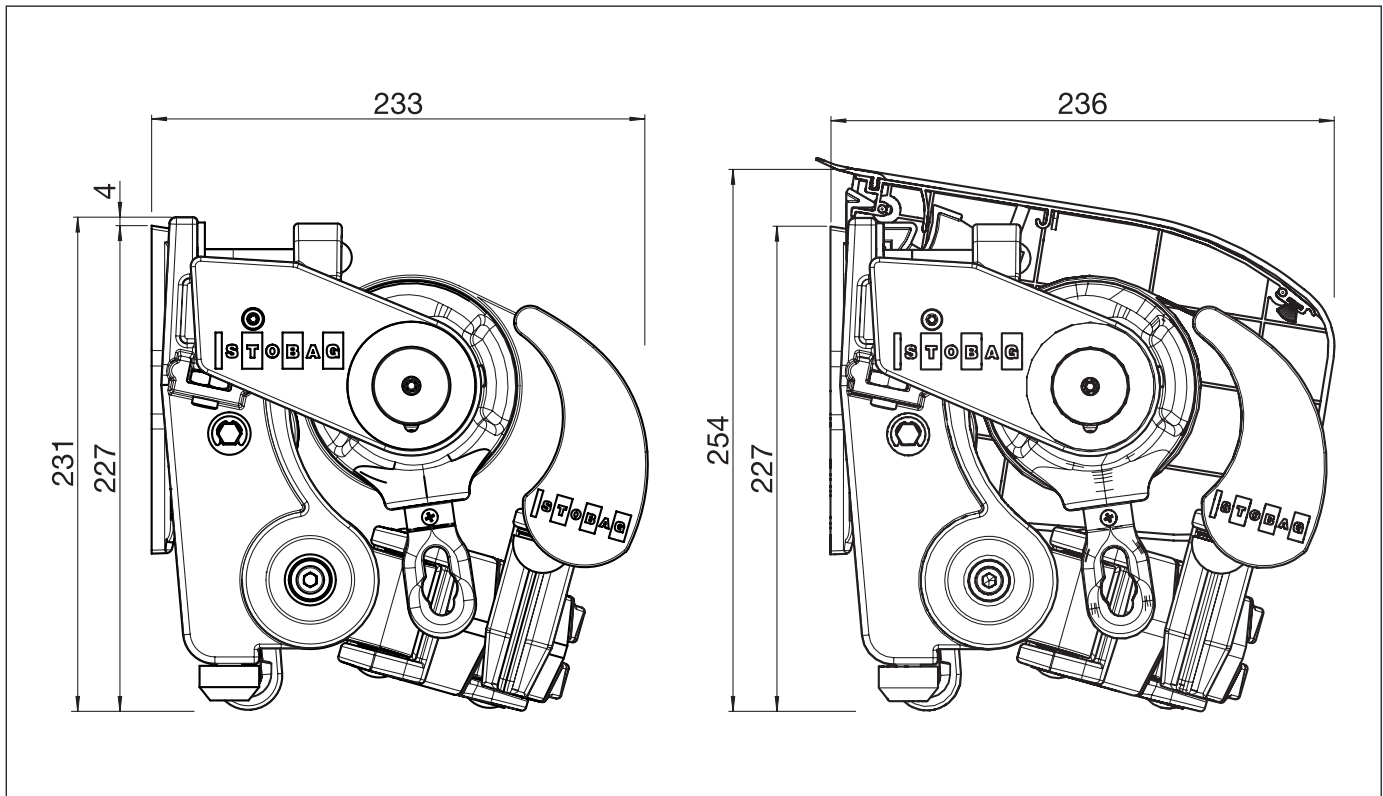


SELECT S8135 OMBRAMATIC

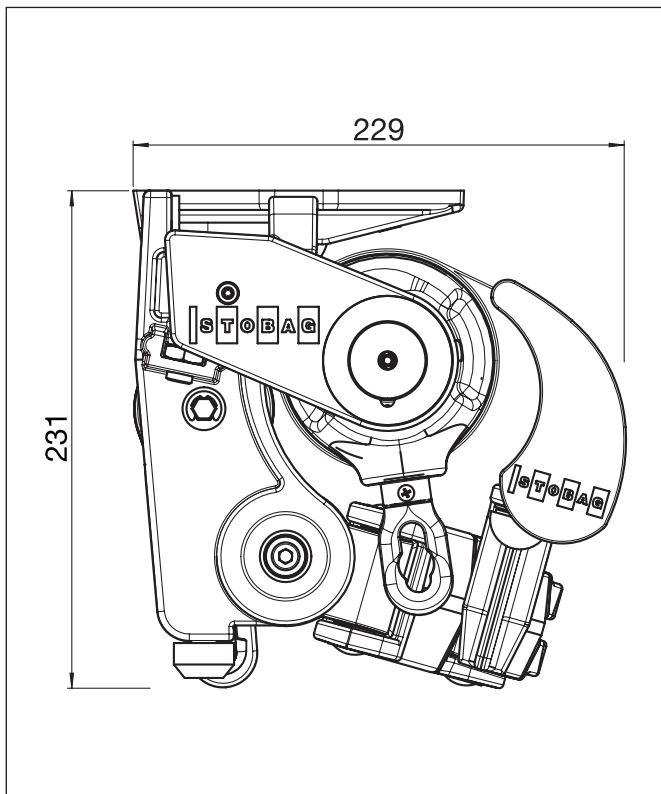
Gelenkarmmarkisen mit Tragrohr

S8135

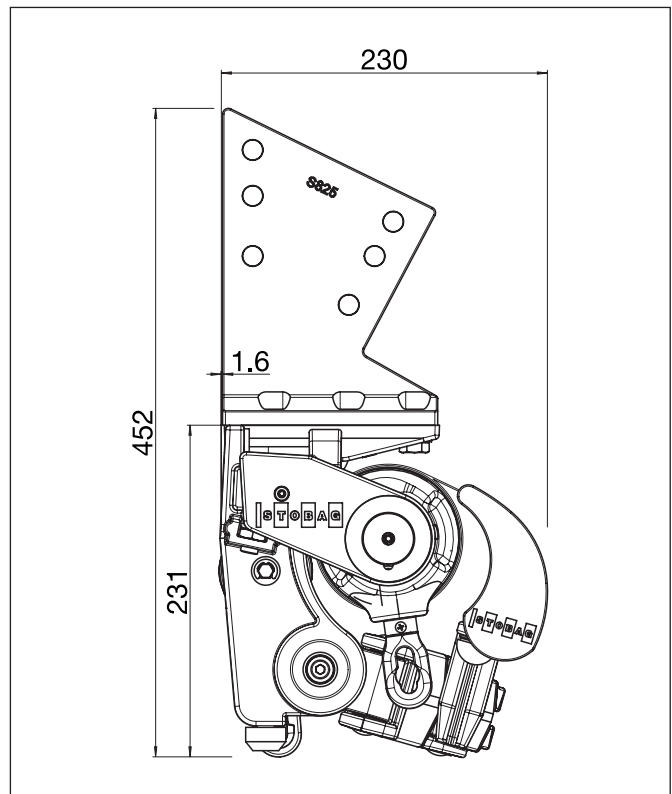
Wandmontage



Deckenmontage



Dachsparrenmontage

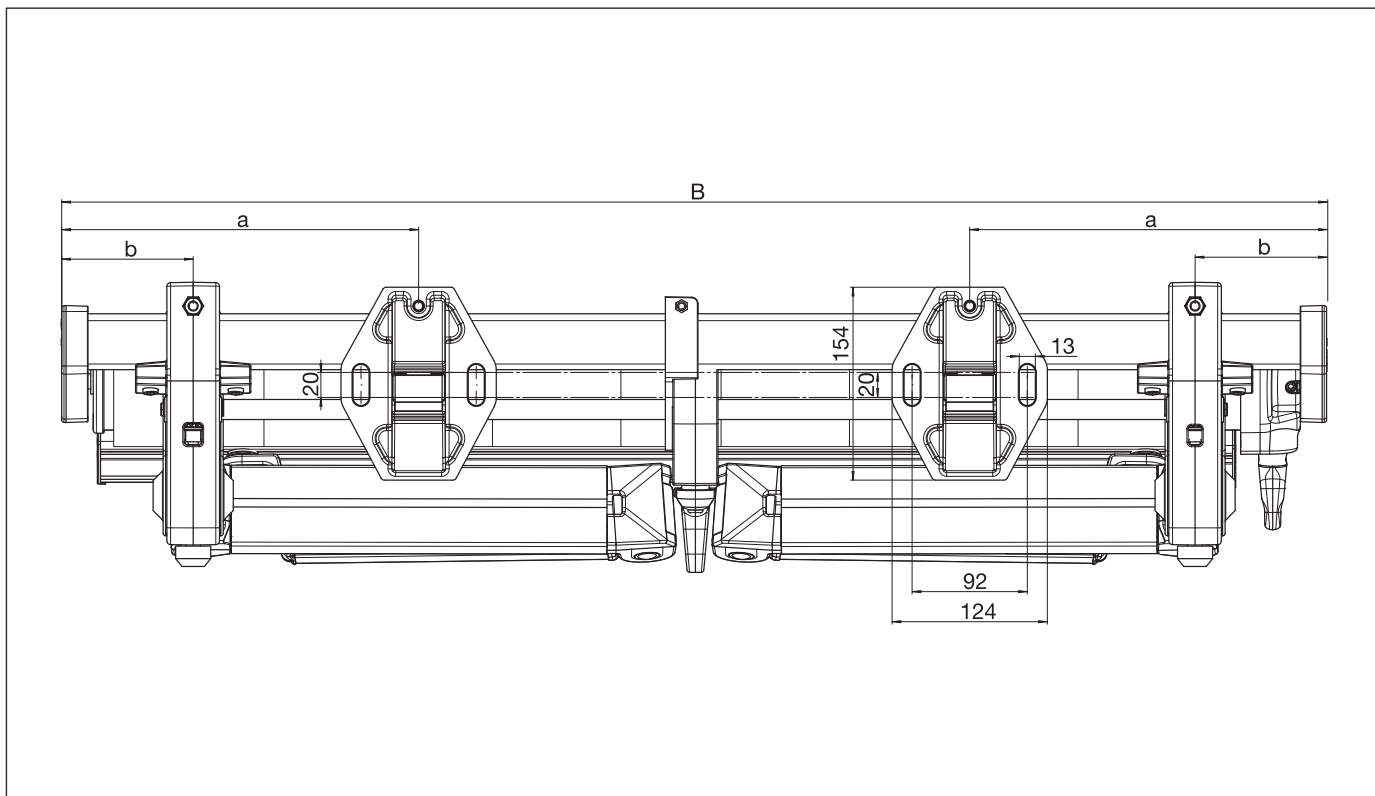


SELECT S8135 OMBRAMATIC

Gelenkarmmarkisen mit Tragrohr

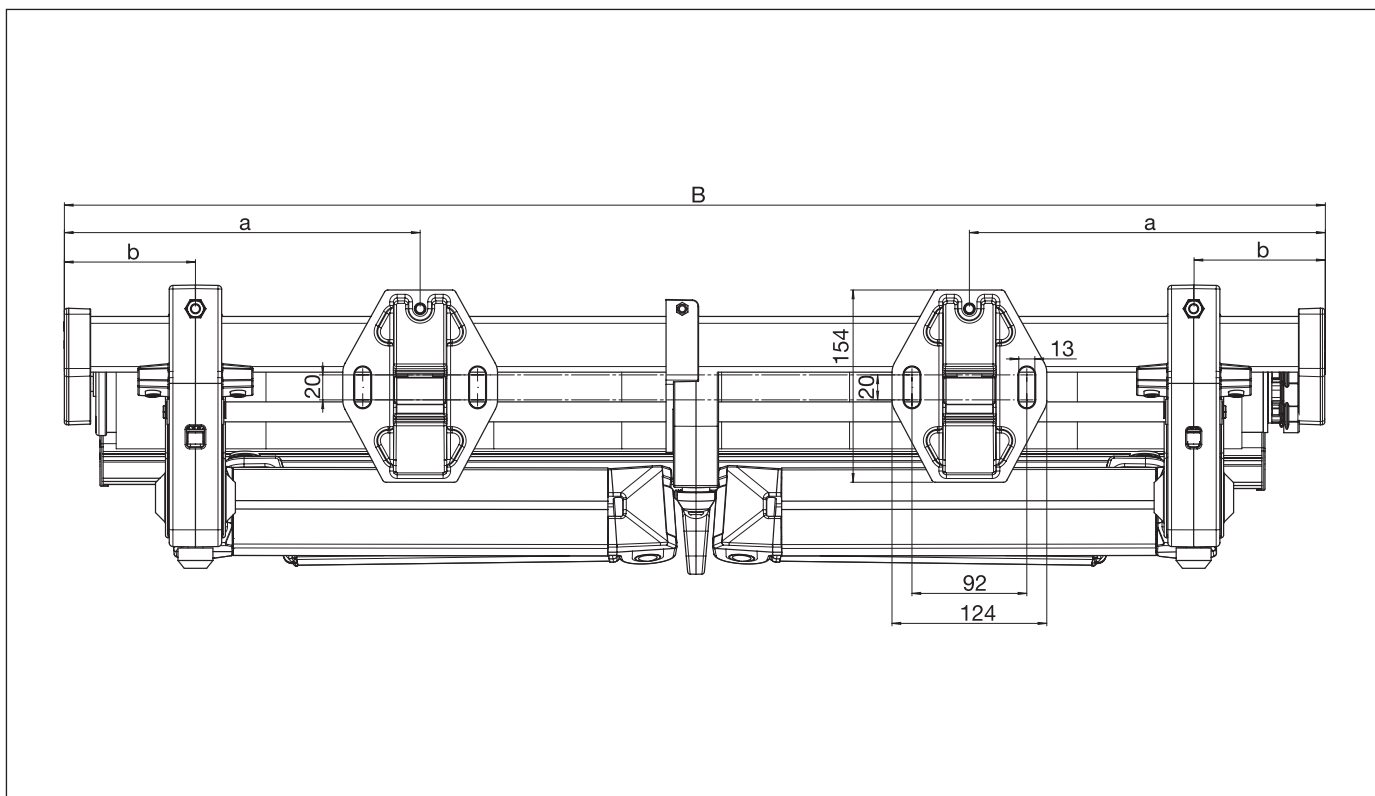
S8135

Montageplan mit Getriebe



S8135

Montageplan mit Motorantrieb



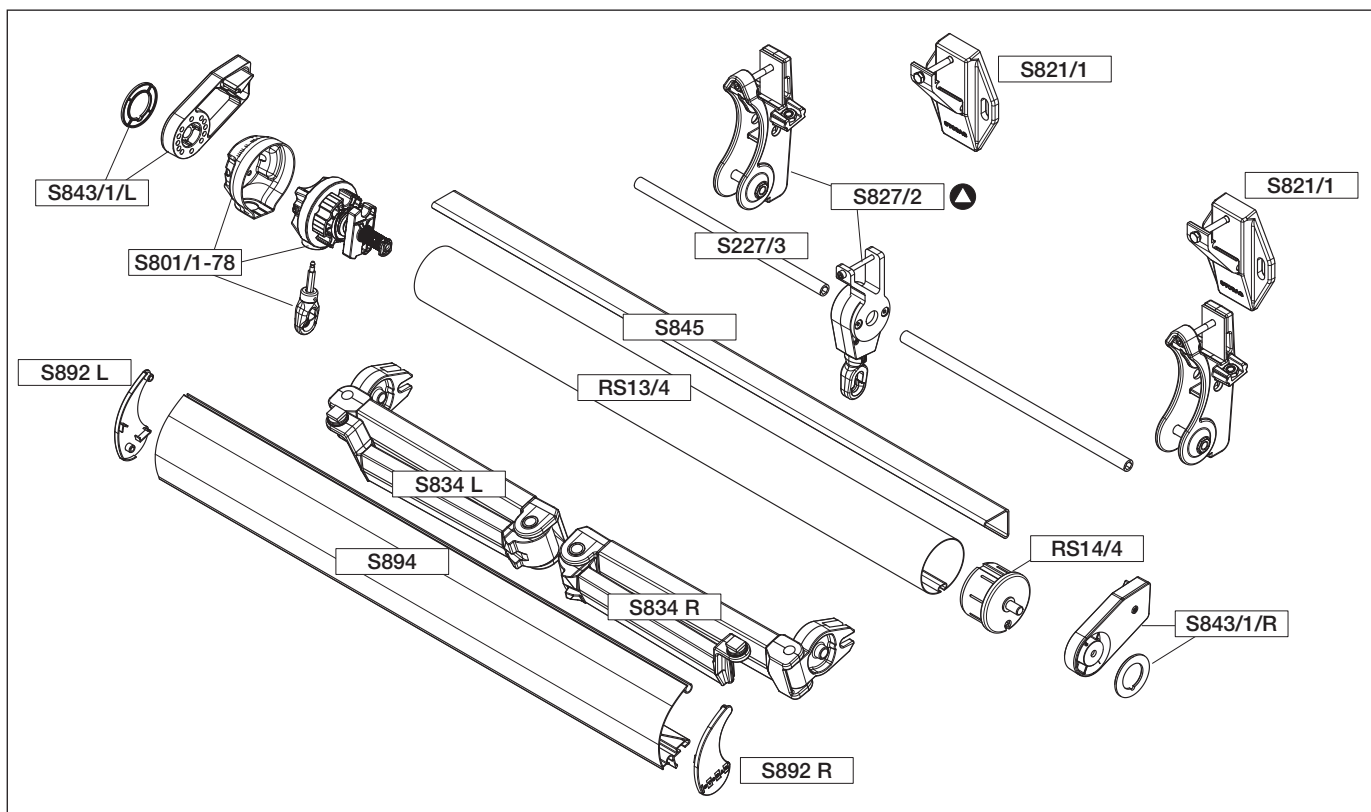
B = Total Breite

SELECT S8135 OMBRAMATIC

Gelenkarmmarkisen mit Tragrohr

S8135

Explosionszeichnung



Garnitur:

▲ = S827/2

S8135

SELECT S8135 OMBRAMATIC

Gelenkarmmarkisen mit Tragrohr

S8135

Gelenkarme

S834	100 cm	Paar
	140 cm	Paar
	150 cm	Paar
	160 cm	Paar
	180 cm	Paar
	200 cm	Paar
	225 cm	Paar
	250 cm	Paar
	275 cm	Paar
	300 cm	Paar
S833	300 cm	Paar
	325 cm	Paar
	350 cm	Paar

Konsole

S821/1	Standard	Stk.
S821/2	Schmal	Stk.
S821/9	Schmal	Stk.
S831/3	Von vorne einfahren	Stk.
S831/5	Schmal, von vorne einfahren	Stk.
S825	Dachsparrenkonsole	Stk.
S825/1	Dachsparrenkonsole, von vorne einfahren	Stk.
S821/1/..	Unterlagsplatte zu S821/1	Stk.
S824	Bolzen zu S821/1/1	Stk.
S821/2-1	Platte zu S821/2	Stk.
S842/10	Unterlagsprofil (lm)	Stk.
S842/1/40	Unterlagsprofil (400 cm)	Stk.

Getriebe-/ Gegenlagernitur

S843/1/r		Stk.
----------	--	------

Getriebegarnitur (links)

S801/1-78	mit Endanschlag	Stk.
S801/1-85	mit Endanschlag	Stk.

Getriebegarnitur (rechts)

S801/2-78	mit Endanschlag	Stk.
S801/2-85	mit Endanschlag	Stk.

Rohrmotoren

Motorantrieb E / E STAS/STAK 3		Stk.
Motorantrieb E Funk / E Funk STAS/STAK 4		

Tragrohr

S845 Dreikantrohr 45/45 mm	4.00 m	Stk.
	4.50 m	Stk.
	5.00 m	Stk.
	5.50 m	Stk.
	6.00 m	Stk.
	6.50 m	Stk.
	7.00 m	Stk.

Tragrohrkupplung

S854/1 zu S845	40 cm	Stk.
S854/2 zu S845	600 cm	Stk.

Tuchwelle verzinkt

RS13/4 78 x 1.00 mm	4.00 m	Stk.
	5.00 m	Stk.
	5.50 m	Stk.
	6.00 m	Stk.
	6.50 m	Stk.
	7.00 m	Stk.
RS13/7 85 x 1.00 mm	5.00 m	Stk.
	6.00 m	Stk.
	7.00 m	Stk.
RS16/3 Verbindungshülse zu 78-er Welle		Stk.

Lagerzapfen

RS14/4 78 mm Kunststoff ohne Rand		Stk.
RS14/4/2 78 mm Kunststoff mit Rand		Stk.
RS14/7 85 mm Kunststoff ohne Rand		Stk.
RS14/7/2 85 mm Kunststoff mit Rand		Stk.

Einzelteil-Stückliste

Ausfallprofile

S894	4.00 m	Stk.
	4.50 m	Stk.
	5.00 m	Stk.
	5.50 m	Stk.
	6.00 m	Stk.
	6.50 m	Stk.
	7.00 m	Stk.

Ausfallprofilkupplung

S891 zu S894	50 cm	Stk.
--------------	-------	------

Endkappen

S892 zu S894		Paar
--------------	--	------

Schutzdach

S877/2	4.00 m	Stk.
	4.50 m	Stk.
	5.00 m	Stk.
	5.50 m	Stk.
	6.00 m	Stk.
	6.50 m	Stk.
	7.00 m	Stk.

Schutzdachkupplung

S870/2 zu S877/2		Stk.
------------------	--	------

Gummiprofil

S882 zu S877/2		lm
----------------	--	----

Schutzdachseitenteil

S878/2 zu S877/2		Paar
------------------	--	------

Schutzdachträgergarnitur

S879/4 zu S877/2		Stk.
------------------	--	------

Bandbürste

S510/1	grau	lm/Rolle
S510/2	schwarz	lm/Rolle


Kurbelstangen

S804	80 cm	Stk.
	100 cm	Stk.
	120 cm	Stk.
	135 cm	Stk.
	150 cm	Stk.
	160 cm	Stk.
	180 cm	Stk.
	200 cm	Stk.

Kurbelhalter

S211		Stk.
------	--	------

Garnitur

S827/2	bestehend aus:	Stk.
	1 OMBRAMATIC links	
	1 OMBRAMATIC rechts	
	1 Getriebe mit Halterung S815/5	
	1 Schraubensatz	

Ombramatikrohr

S227/3	2 x 250 cm	Paar
--------	------------	------

SELECT S8135 OMBRAMATIC

Gelenkarmmarkisen mit Tragrohr

S827/2



Garnitur zu OMBRAMATIC

Neigungswinkelverstellung zu SELECT S8130 bis max. 350 cm Ausladung. Armträger mit integriertem Winkelgetriebe zur Aufnahme der Gelenkarme S830, S833 und S834. Verstellgetriebe S815/5 und Armträger werden mittels Ombramatikrohr mit Innensechskant verbunden.

LIEFERUMFANG

1 Ombromatic links	
1 Ombromatic rechts	
1 Getriebe mit Halterung	S815/5
1 Schraubensatz	

VERPACKUNGSEINHEIT

Garnitur

S227/3



Ombramatikrohr

Ombramatikrohr mit Innensechskant zu OMBRAMATIC-Garnitur S827/2.

LIEFERUMFANG

2 Ombramatikrohre	2 x 2.50 m
-------------------	------------

VERPACKUNGSEINHEIT

Paar

SELECT S8135 OMBRAMATIC

Gelenkarmmarkisen mit Tragrohr

Fotos und Beschreibung der folgenden Artikel finden sich bei der
SELECT S8130:

Bezeichnung	STOBAG-Nr.
Getriebe-/Gegenlager	S843/1/lr
Getriebegarnitur	S801/1-78, S801/1-85, S801/2-78, S801/2-85
Konsolen	S821/1, S821/2, S821/9, S831/3, S831/5
Dachsparrenlager	S825, S825/1
Unterlagsplatte	S821/1/1..
Platte	S821/2-1
Unterlagsprofil	S842/..
Tragrohr	S845
Tragrohrkupplung	S854/1, S854/2
Ausfallprofil	S894
Endkappen	S892
Ausfallprofilkupplung	S891
Schutzdach	S877/2
Seitenteil	S878/2
Schutzdachträgergarnitur	S879/4
Gummiprofil	S882
Schutzdachkupplung	S870/2
Bandbürste	S510/1, S510/2
Gelenkarme	S833, S834