

GP3100



	min. 100 cm max. 600 cm *		min. 100 cm max. 400 cm
--	------------------------------	--	----------------------------

	3° – 15° **
--	-------------

* gekuppelt bis max. 2400 cm

** **Neigung kleiner als 5°:** Ein Zurücklaufen des Wassers am Sparren kann nicht ausgeschlossen werden.

Beschreibung

Eine robuste und pulverbeschichtete, stranggepresste Aluminiumkonstruktion mit integriertem Verbundsicherheitsglas (VSG 10 oder 12 mm) bildet die Basis des Glasdach-Systems. Die Konstruktion ist für Wand- und Deckenmontage bestimmt. Das Wandanschlussprofil ermöglicht die Aufnahme der Sparren die mit nur 57 x 155 mm bewusst sehr schmal gehalten sind. Die Sparren laufen vorne harmonisch in den Wasserkanal (nicht aufgesetzt) und garantieren so einen filigranen Aufbau. Die Stützen sind mit 115 x 115 mm bemast und stützen das Allwetterdach vorne ab. Der Stützenabstand kann durch verschiedene Kombinationen des Wasserkanals verändert werden (Höhe Wasserkanal 170 oder 215 mm mit oder ohne Stahlverstärkung). Die Neigung ist von 3°–15° wählbar.

Optionen

Beschattung: Wählbar auf oder unter das Glasdach.

Empfehlung: Unter dem Glas = ARNEX PS2500

Empfehlung: Über dem Glas = ARNEX PS8000

Entwässerung: Wählbar via seitliche Speier und oder durch die Stütze (pro 12 m² eine Entwässerung nötig).

Integrierte LED-Beleuchtung in den Sparren:

LED-Spot SLS100 (2700 K, 3000 K, 4000 K)

LED-Stripe SLT100 (3700–5000 K)

Die eingebaute SL100-Lösung wird durch ein Reflektor-Kunststoffprofil abgedeckt.

Bedienung LED-Spot:

- Mit einem externen Lichtschalter ein / aus / dimmen.
- Mit Funk (Somfy io) ein / aus / dimmen.

Bedienung SLT-Stripe:

- Mit Funk (Somfy io) ein / aus / dimmen / weiss regelbar.

Front-/Seitenbeschattung:

VM720/3 für eine adaptive Montage.

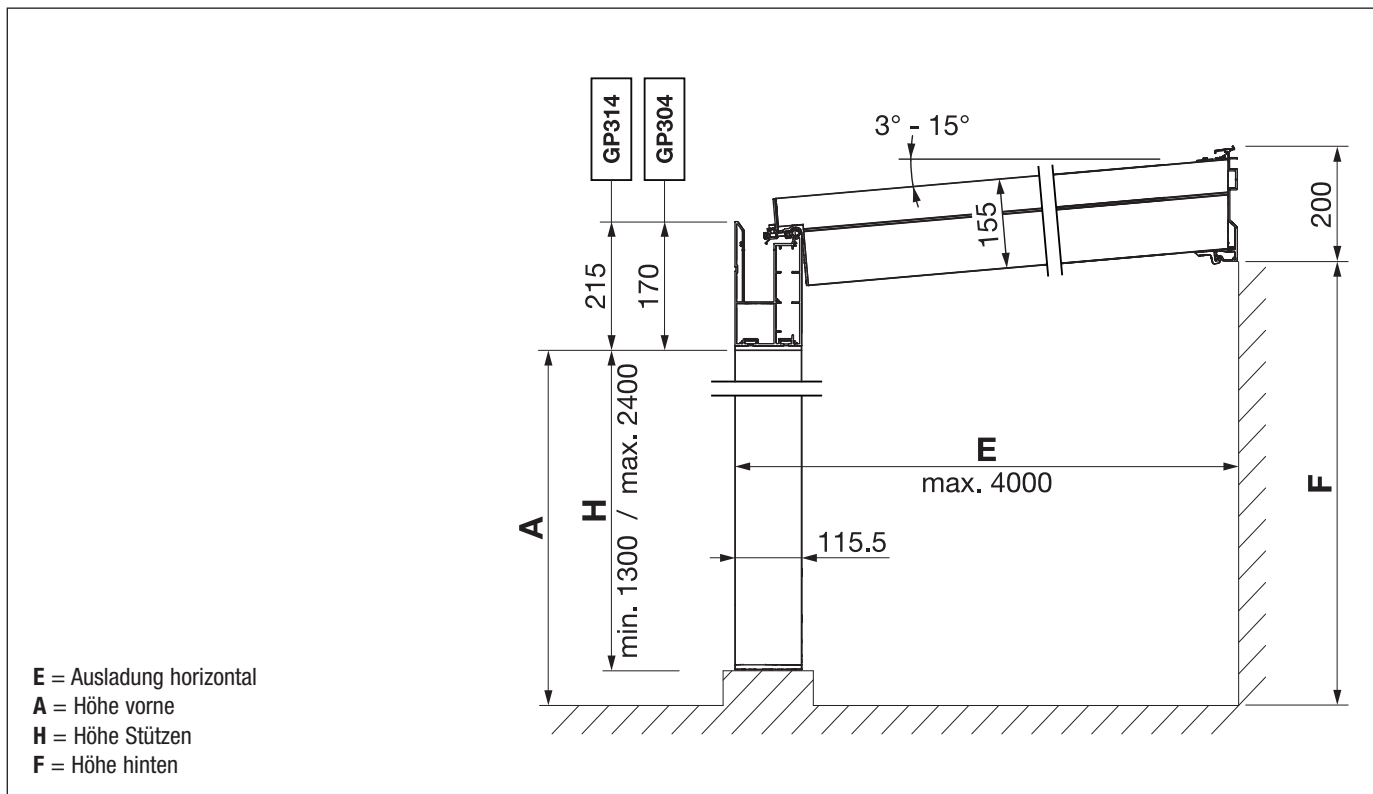
Verglasung:

Ganzglas-Schiebe-System SV1020 kann als Front- und Seitenverglasung verwendet werden. Das Festverglasungs-System SV1051 wird als Seitenverglasung (z.B. als Spickel) in Kombination mit dem SV1020 verwendet. Dabei darf die max. Front- oder Seitenfläche von 15 m² pro Seite nicht überschritten werden.

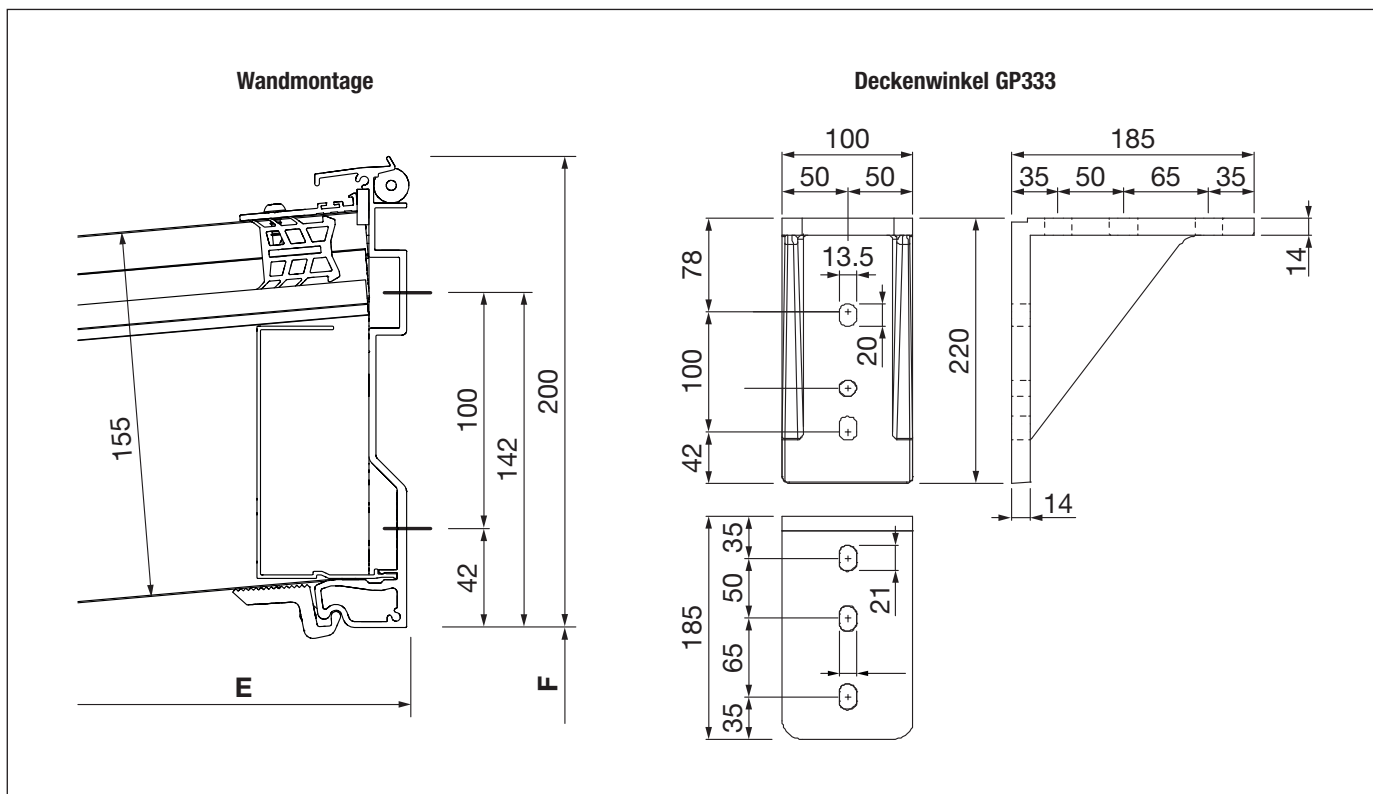
LIEFERART

Glasdachsystem soweit wie möglich zusammengebaut. Wandanschluss, Sparren, Wasserkanal und Stützen werden lose mitgeliefert. Anlagen über **600 cm** werden gekuppelt.

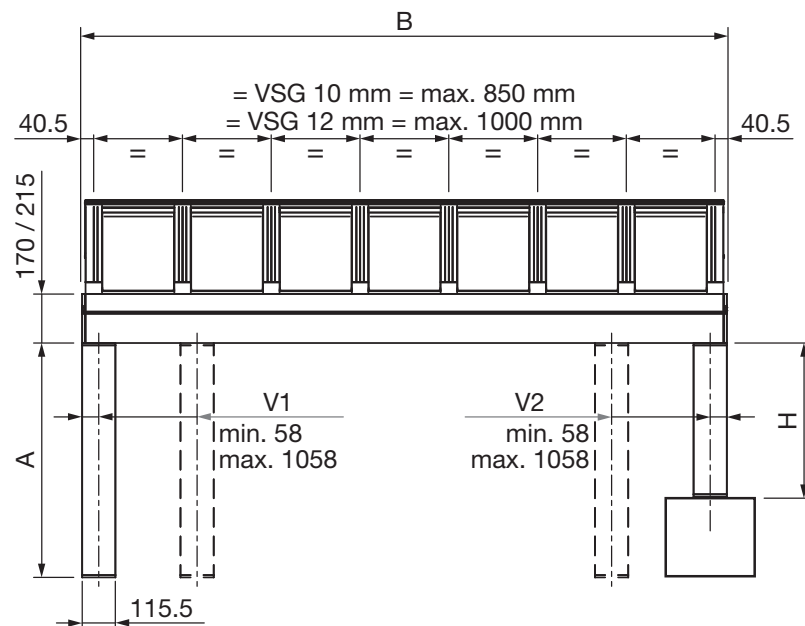
Montageplan



Wandmontage / Deckenmontage



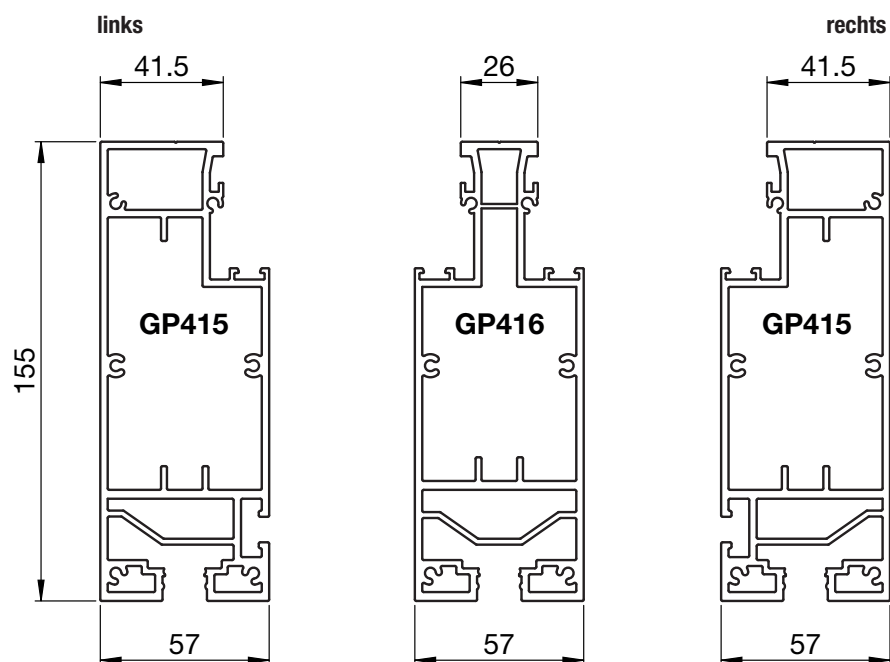
Montageplan Längsbalkeneinteilung



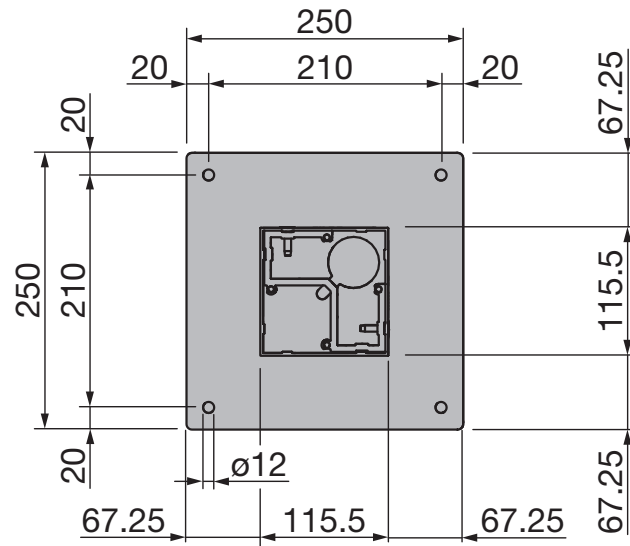
B = Totalbreite

Diese Masse sind als Richtwerte zu betrachten und können je nach Land und Region variieren.
Für landesspezifische Angaben muss der jeweilige Ansprechpartner von STOBAG kontaktiert werden.

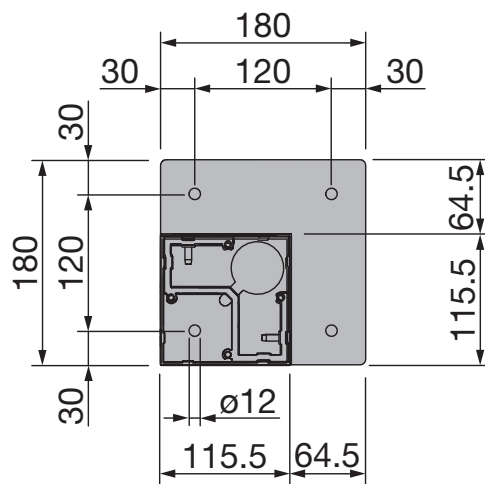
Längsbalken Seite / Standard



Fussplatte GP318 Standard



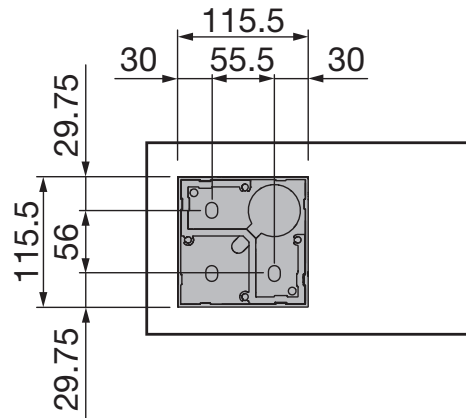
Fussplatte GP319 Ecke



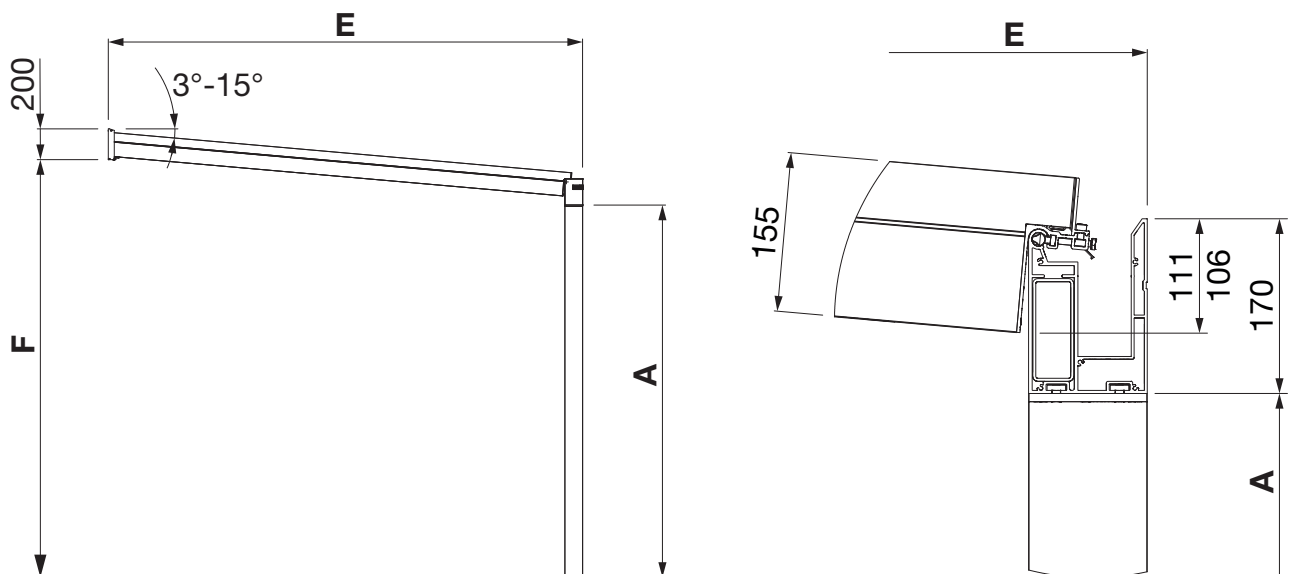
NYON GP3100

Glasdachsysteme

Fussplatte GP320 Brüstung



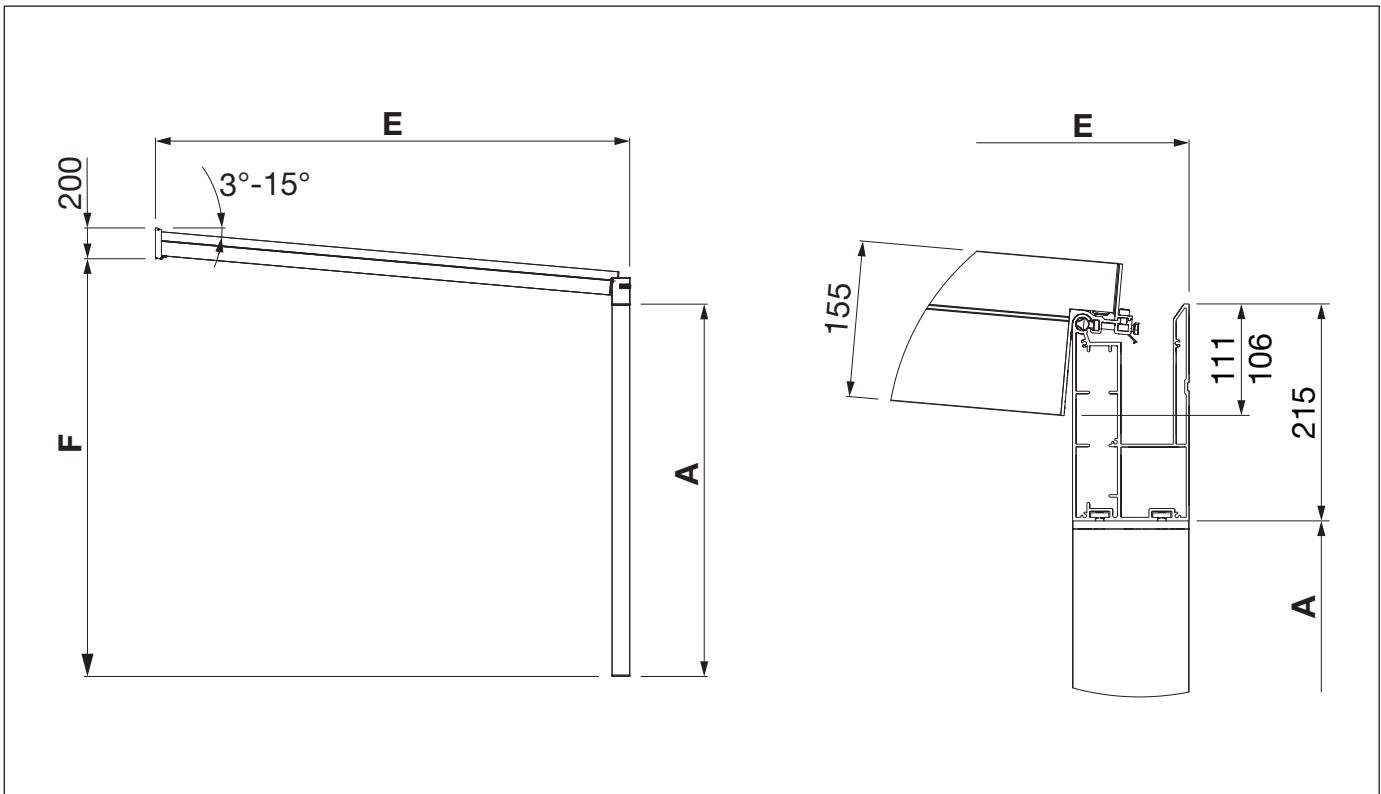
Wandmontage mit Wasserkanal GP304 (170 mm)



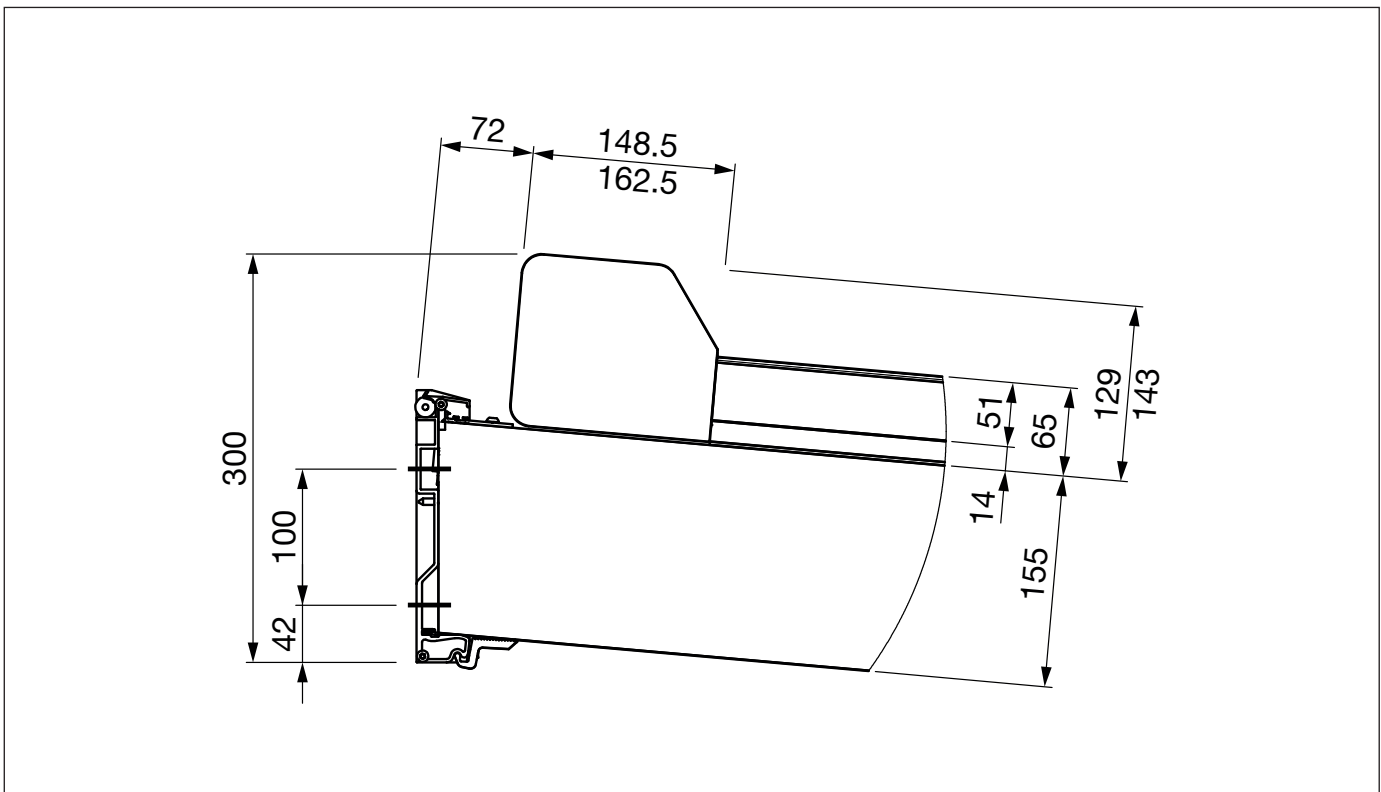
NYON GP3100

Glasdachsysteme

Wandmontage mit Wasserkanal GP314 (215 mm)



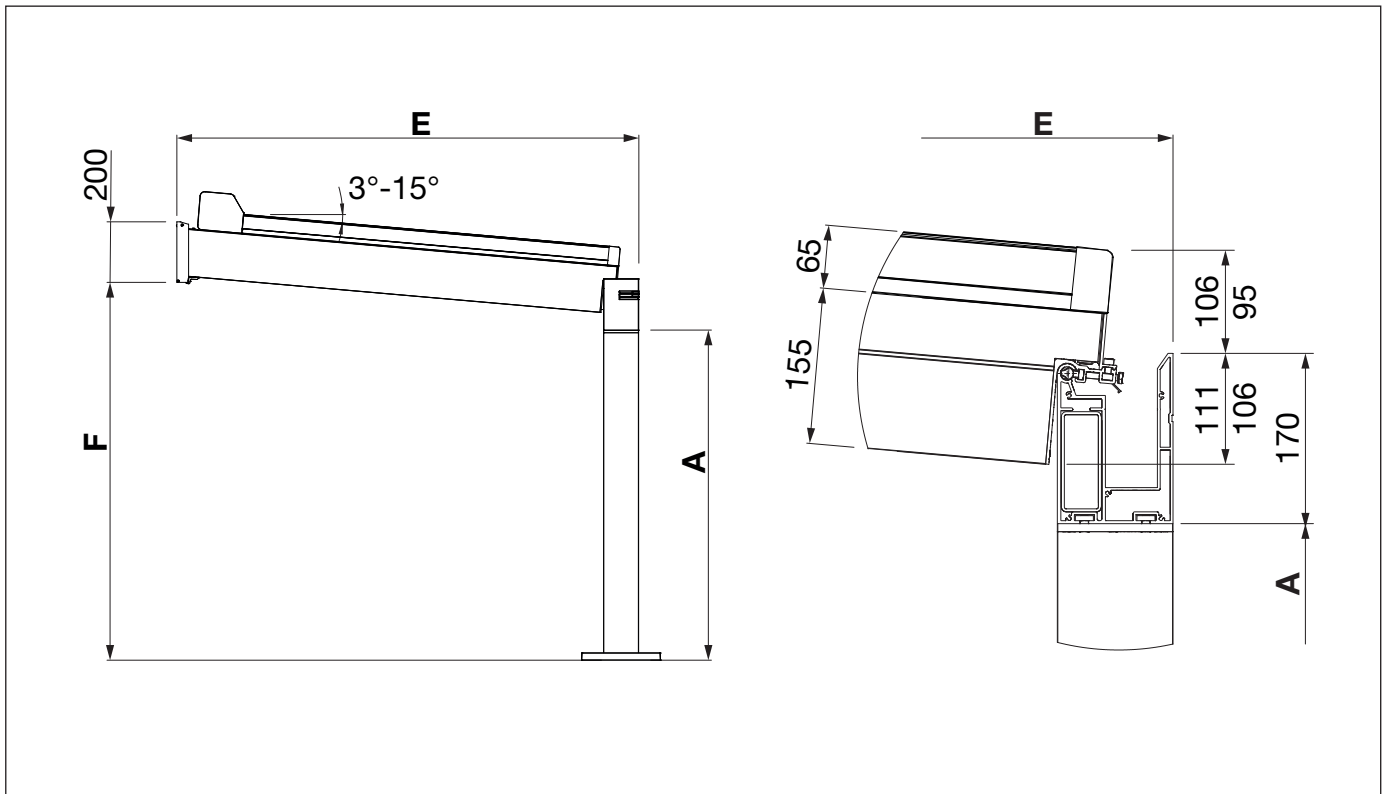
Beschattung (PS8000 Überglasmarkise)



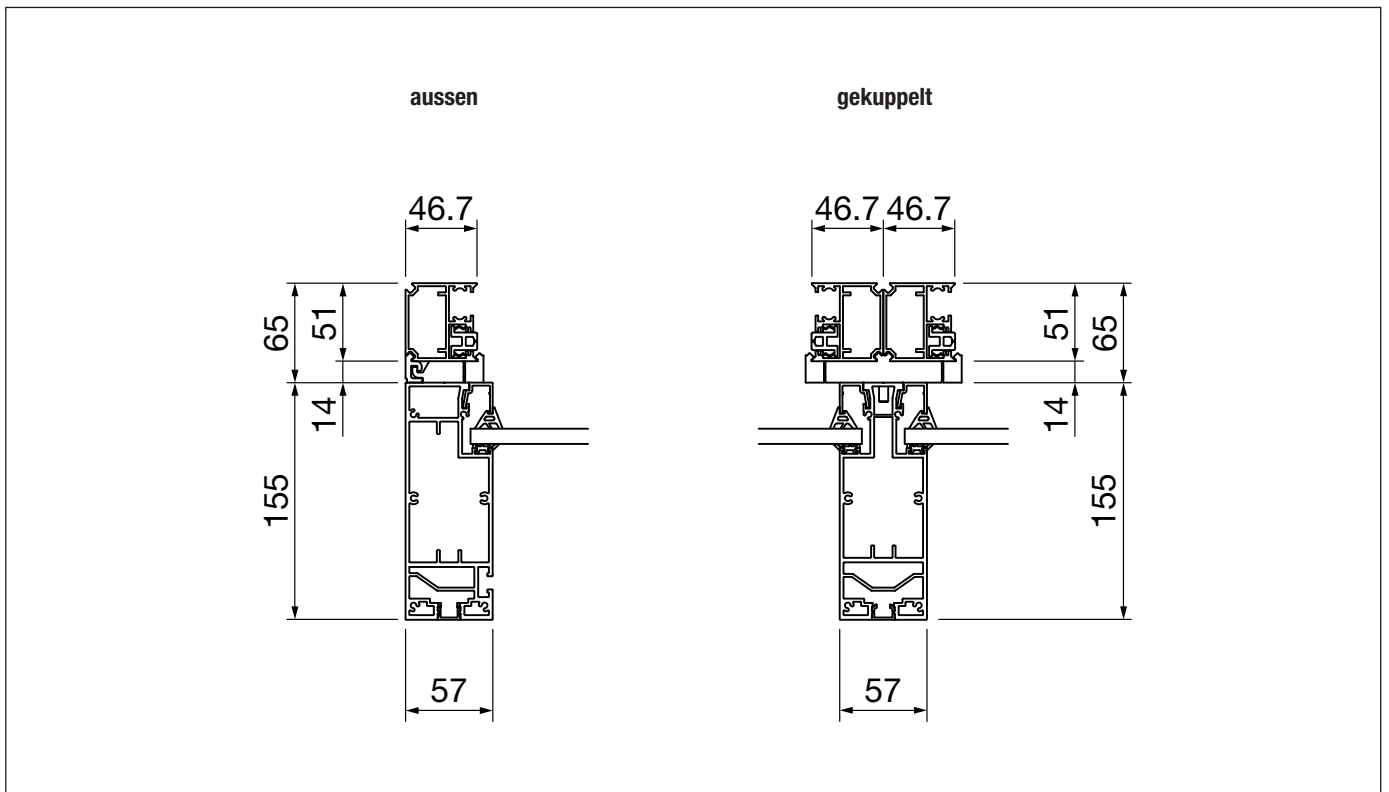
NYON GP3100

Glasdachsysteme

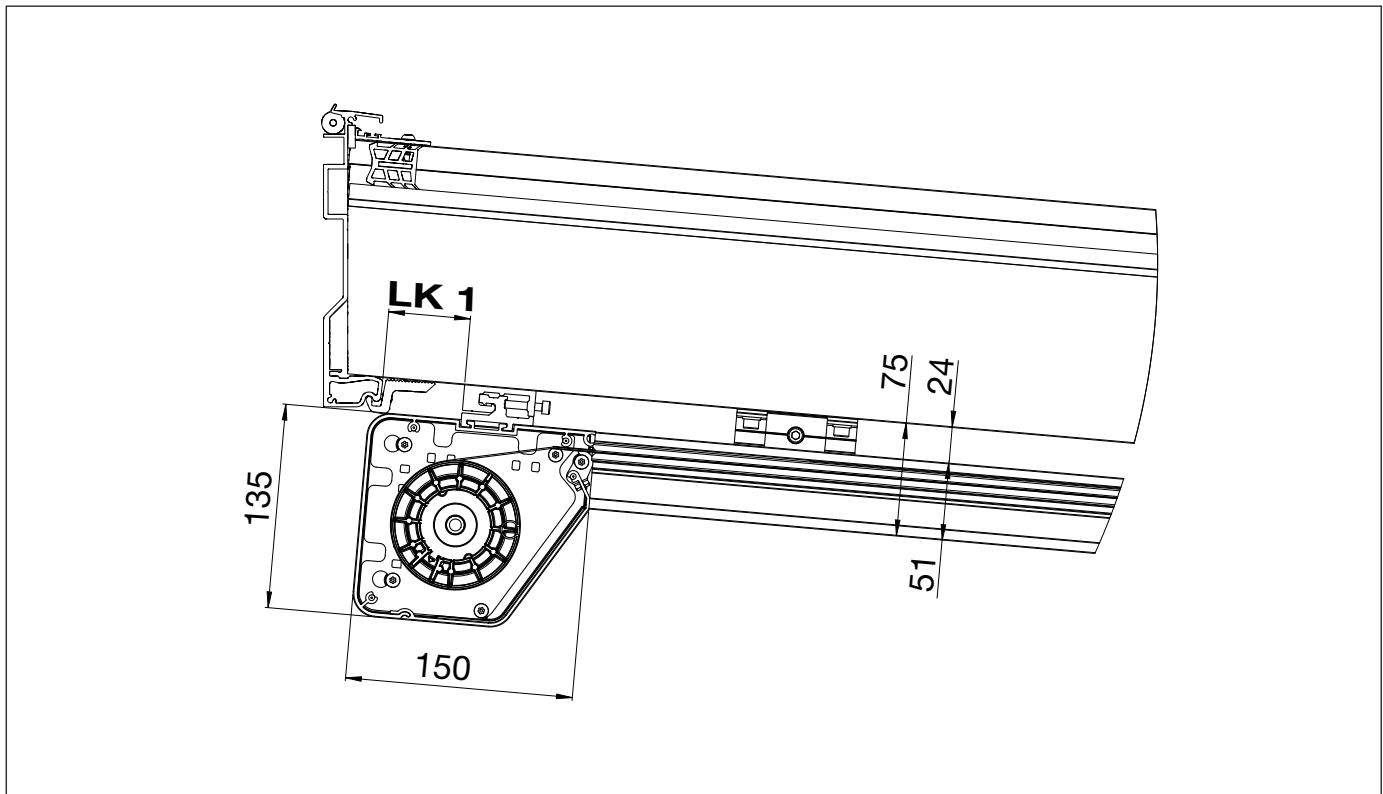
Montage Beschattung (PS8000 Überglasmarkise)



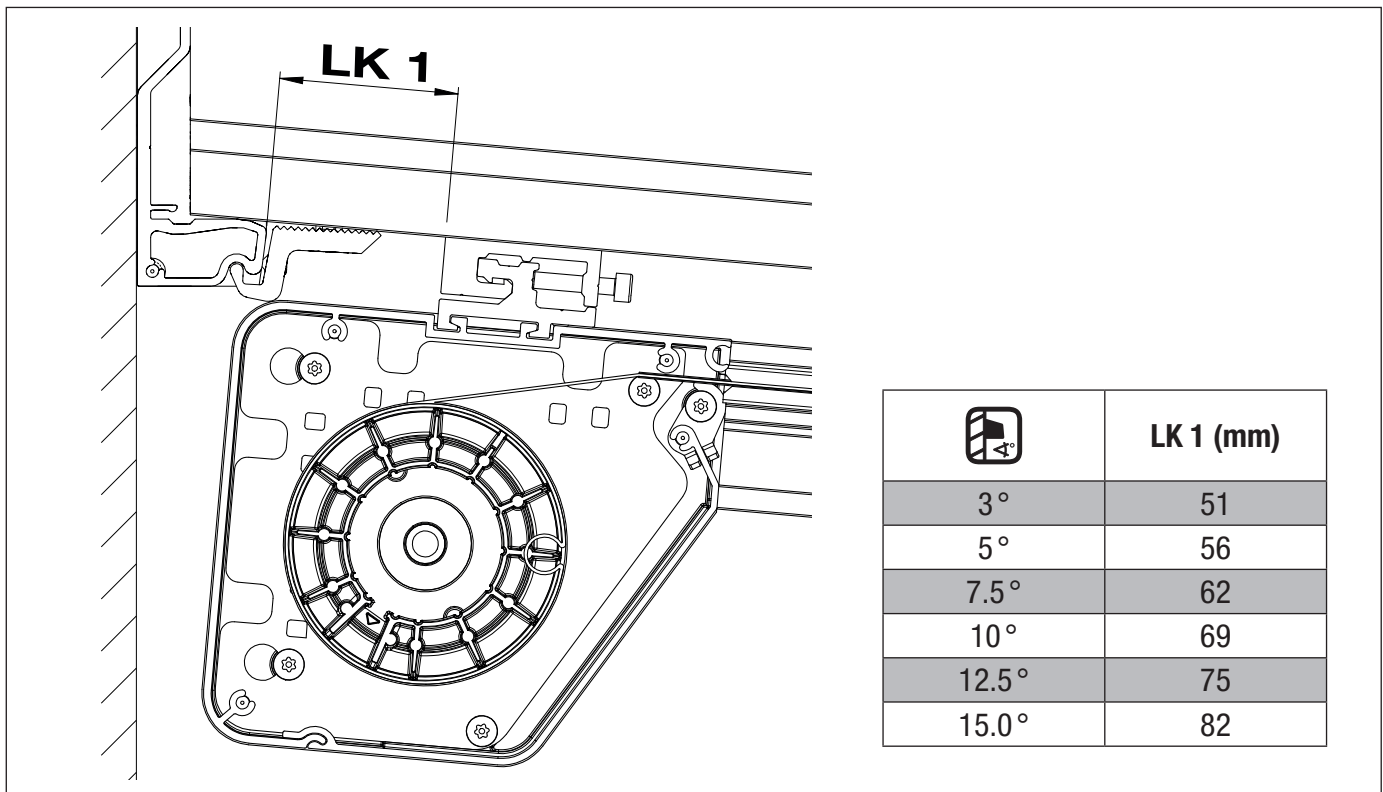
Montagedetail Beschattung (PS8000 Überglasmarkise)



Beschattung (PS2500 Unterglasmarkise)



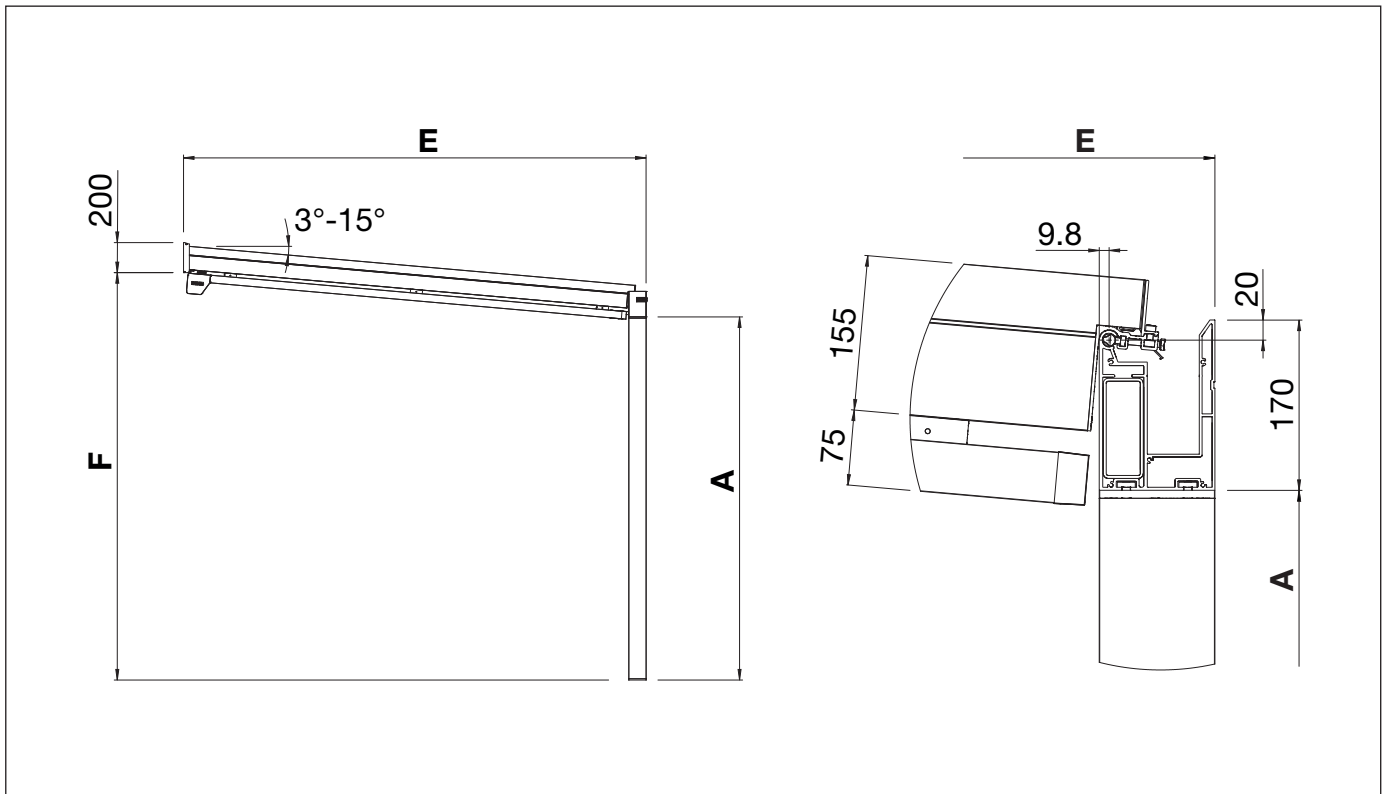
LK 1 Mass (PS2500 Unterglasmarkise)



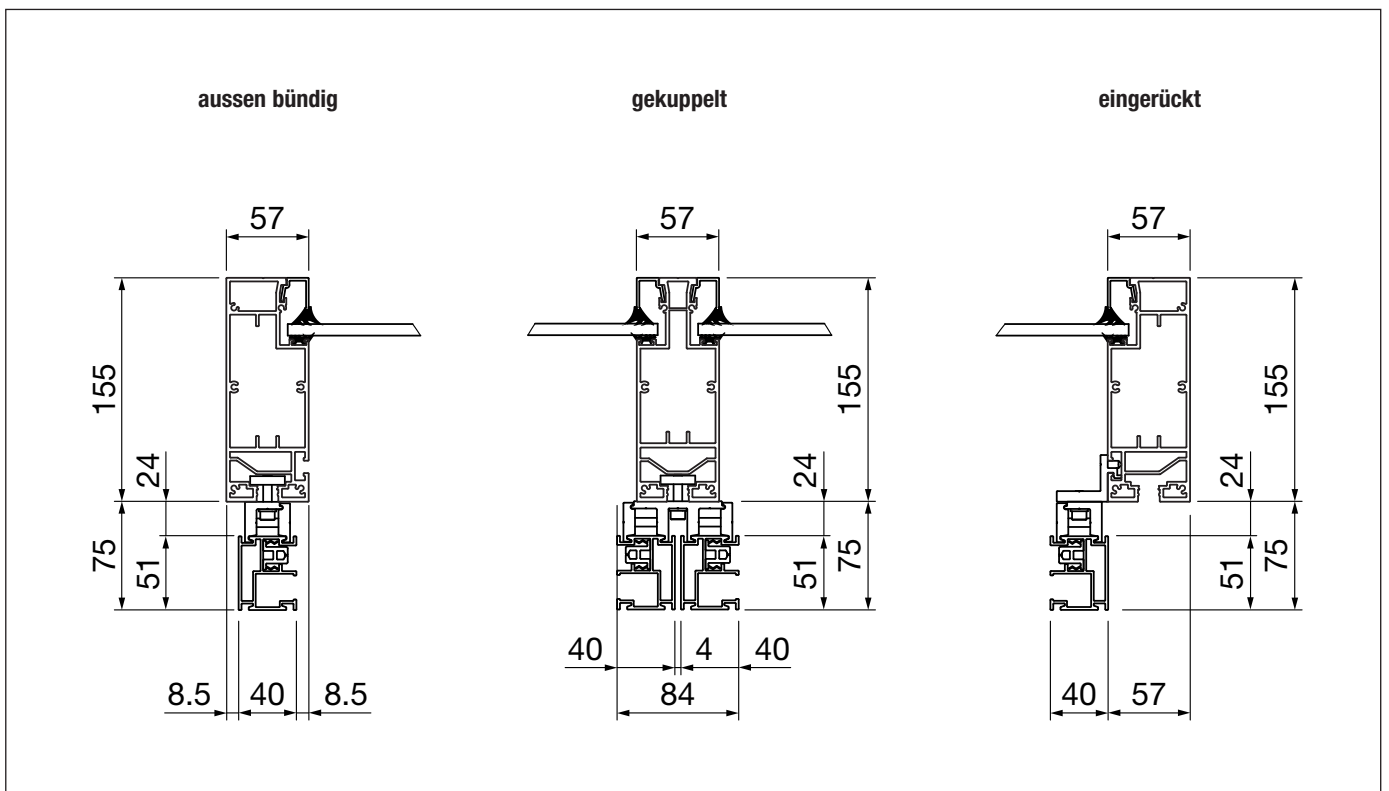
NYON GP3100

Glasdachsysteme

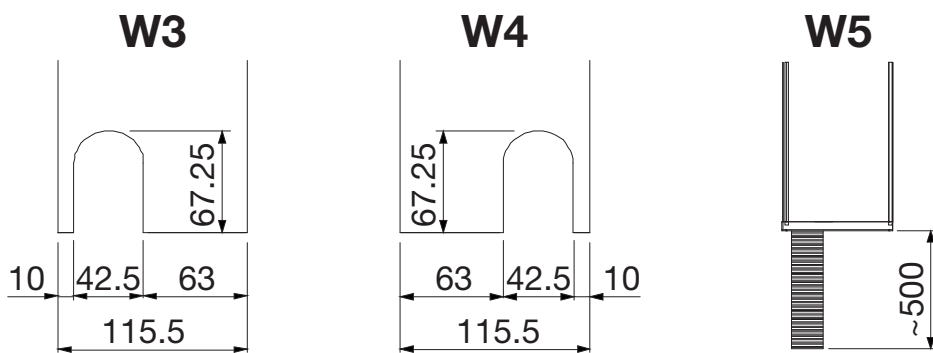
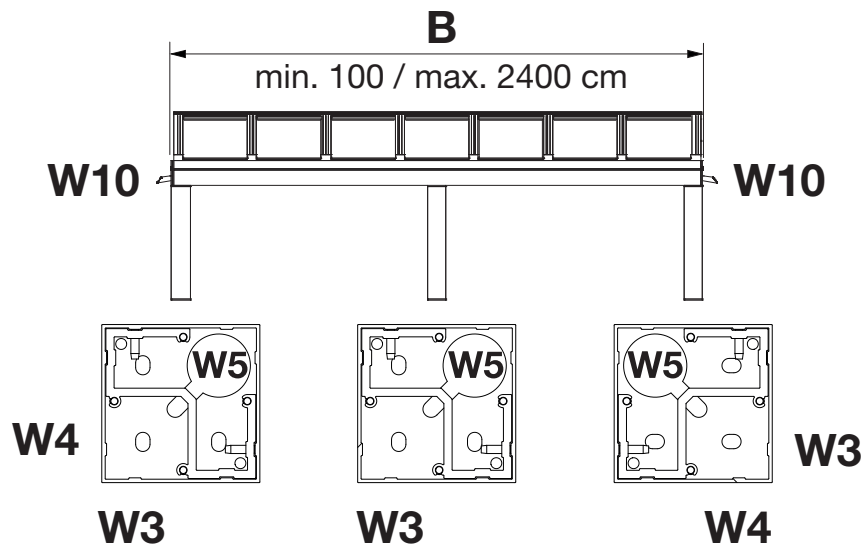
Montage Beschattung (PS2500 Unterglasmarkise)



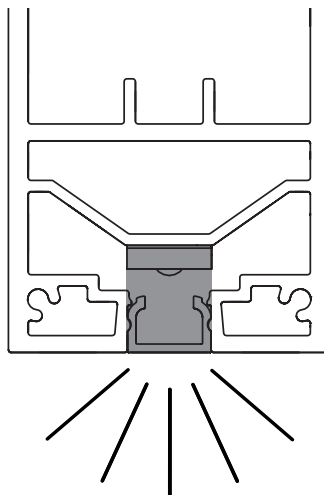
Montagedetail Beschattung (PS2500 Unterglasmarkise)



Möglichkeiten Entwässerung



Beleuchtung Sparren SLT100 (LED-Stripe)

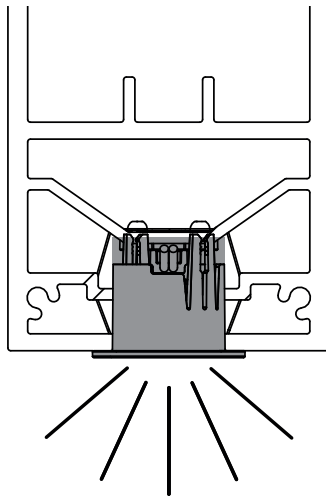


Pro Modul bis 4 beleuchtete Sparren möglich (max. 1200 cm breit).

LED-Stripe Tunable weiss SLT115 – SLT135

		Total-Ausladung = 169 - 219	220 - 269	270 - 319	320 - 369	370 - 400 cm
	Länge LED-Stripe = 150	150	200	250	300	350 cm
SLT115	1 x 12W = 12W	12W	LED-Stripe Tunable weiss (2700 - 5000 K) inklusive 600 cm Elektrokabel			
	2 x 12W = 24W	12W				
	3 x 12W = 36W	12W				
	4 x 12W = 48W	12W				
SLT120	1 x 16W = 16W	16W				
	2 x 16W = 32W	16W				
	3 x 16W = 48W	16W				
	4 x 16W = 64W	16W				
SLT125	1 x 20W = 20W	20W				
	2 x 20W = 40W	20W				
	3 x 20W = 60W	20W				
	4 x 20W = 80W	20W				
SLT130	1 x 24W = 24W	24W				
	2 x 24W = 48W	24W				
	3 x 24W = 72W	24W				
	4 x 24W = 96W	24W				
SLT135	1 x 28W = 28W	28W				
	2 x 28W = 56W	28W				
	3 x 28W = 84W	28W				
	4 x 28W = 112W	28W				

Beleuchtung Sparren SLS100 (Spot)



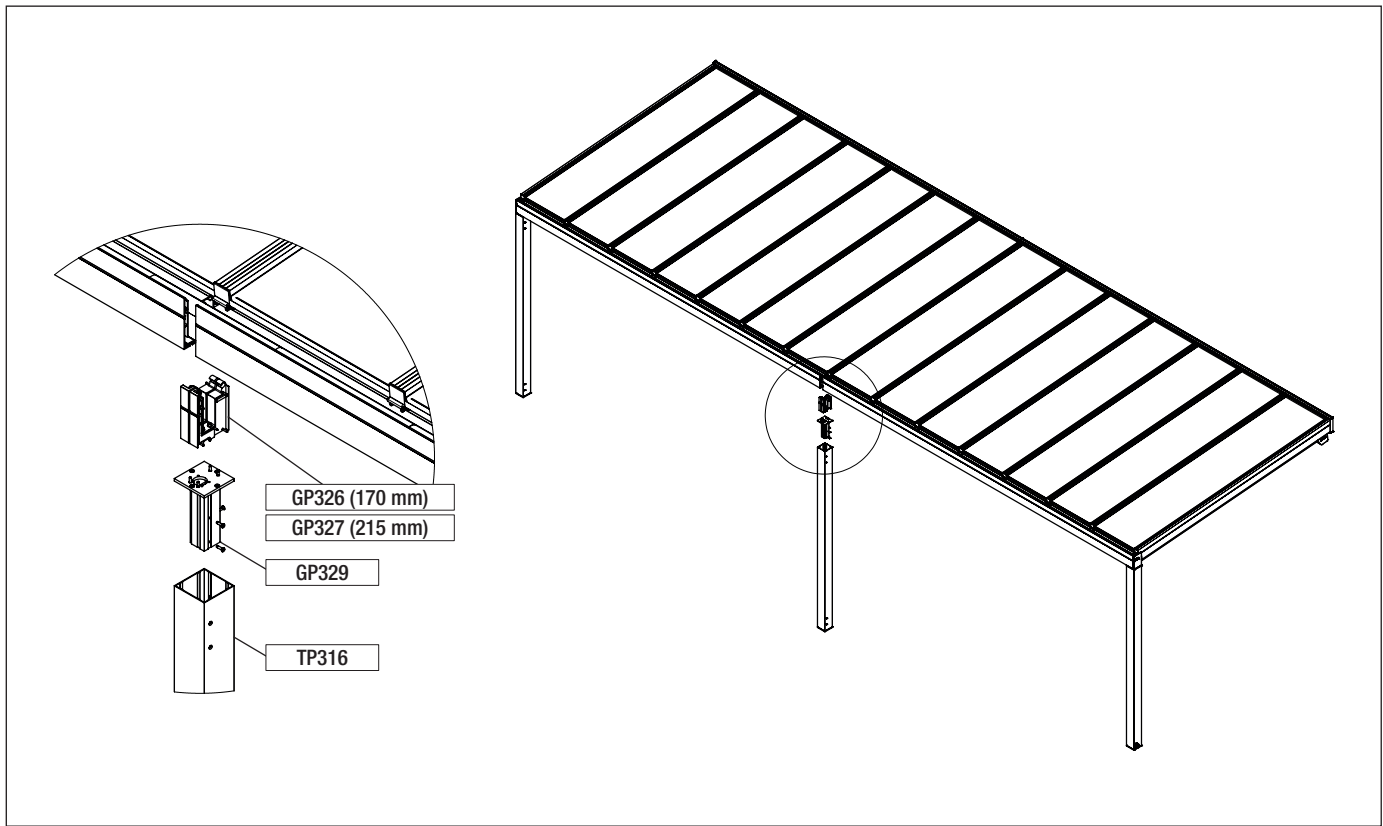
Pro Modul bis 5 beleuchtete Sparren möglich (max. 600 cm breit).

LED-Spot weiss SLS101 – SLS103

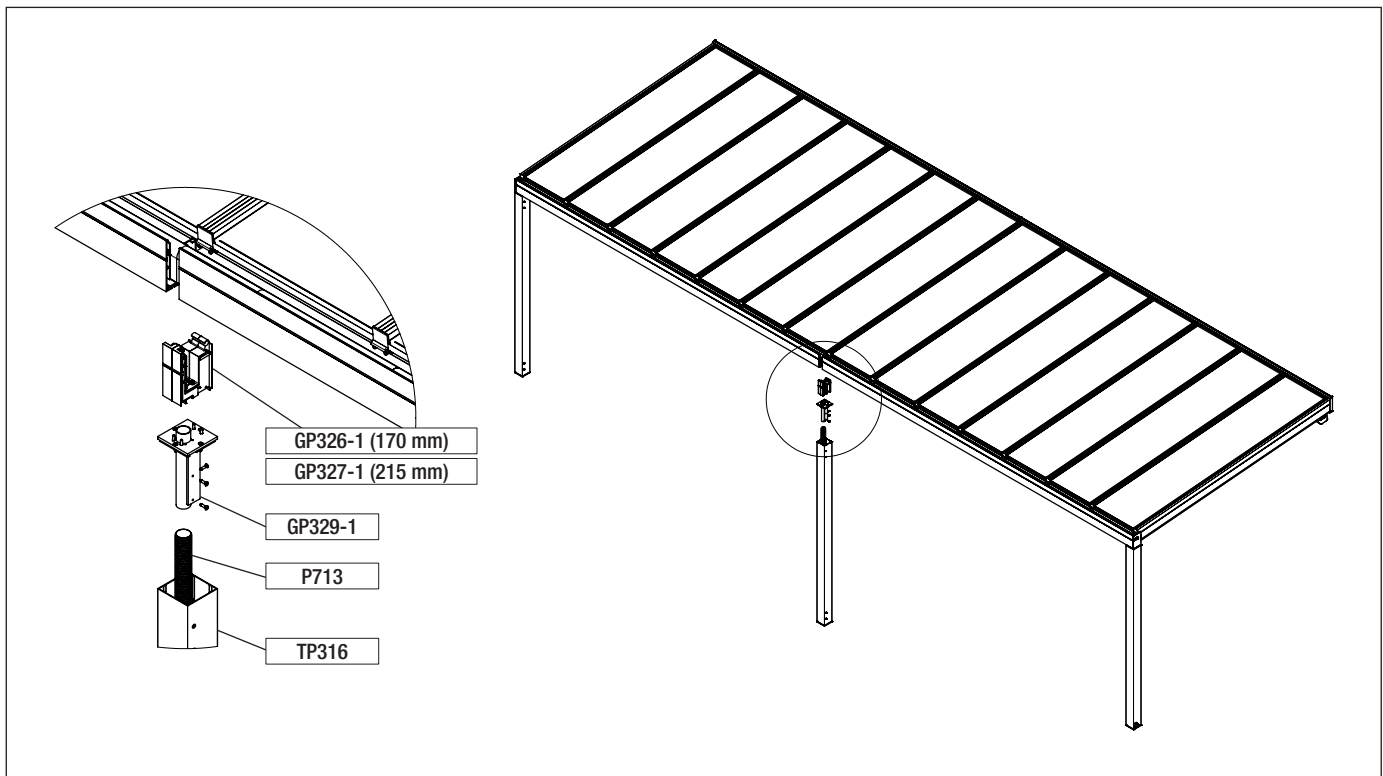
Total-Ausladung = 145 - 219 220 - 294 295 - 369 370 - 400 cm
 Länge LED-Beleuchtung = 75 150 225 300 cm

		145 - 219	220 - 294	295 - 369	370 - 400 cm
	1 x 2 x 2W = 4W	●	●	LED-Spot weiss	
SLS101	2 x 2 x 2W = 8W	●	●		
SLS102	3 x 2 x 2W = 12W	●	●		
SLS103	4 x 2 x 2W = 16W	●	●		
	5 x 2 x 2W = 20W	●	●		
	1 x 3 x 2W = 6W	●	●	●	
SLS101	2 x 3 x 2W = 12W	●	●	●	
SLS102	3 x 3 x 2W = 18W	●	●	●	
SLS103	4 x 3 x 2W = 24W	●	●	●	
	5 x 3 x 2W = 30W	●	●	●	
	1 x 4 x 2W = 8W	●	●	●	●
SLS101	2 x 4 x 2W = 16W	●	●	●	●
SLS102	3 x 4 x 2W = 24W	●	●	●	●
SLS103	4 x 4 x 2W = 32W	●	●	●	●
	5 x 4 x 2W = 40W	●	●	●	●
	1 x 5 x 2W = 10W	●	●	●	●
SLS101	2 x 5 x 2W = 20W	●	●	●	●
SLS102	3 x 5 x 2W = 30W	●	●	●	●
SLS103	4 x 5 x 2W = 40W	●	●	●	●
	5 x 5 x 2W = 50W	●	●	●	●

Explosionszeichnung Kupplung ohne Entwässerung



Explosionszeichnung Kupplung mit Entwässerung



Einzelteil-Stückliste

GP304		Wasserkanal 170 mm		Stk.
GP307	zu TP316	Kopfplattengarnitur		Stk.
GP308-1		Wandanschlussprofil		Stk.
GP309		Wandanschlussabdeckungsgarnitur		Stk.
GP310-1	zu VSG 10 mm	Glasabschlussleiste		Stk.
GP312	zu GP306	Klemmstückgarnitur		Stk.
GP313-1		Keilprofildichtung		lm
GP314		Wasserkanal 215 mm		Stk.
GP315-1	zu GP304	Wasserkanalabdeckung links (170 mm)		Stk.
GP315/1-1	zu GP304	Wasserkanalabdeckung mit Speier links (170 mm)		Stk.
GP315-2	zu GP304	Wasserkanalabdeckung rechts (170 mm)		Stk.
GP315/2-1	zu GP304	Wasserkanalabdeckung mit Speier rechts (170 mm)		Stk.
GP316-1	zu GP314	Wasserkanalabdeckung links (215 mm)		Stk.
GP316/1-1	zu GP314	Wasserkanalabdeckung mit Speier links (215 mm)		Stk.
GP316-2	zu GP314	Wasserkanalabdeckung rechts (215 mm)		Stk.
GP316/2-1	zu GP314	Wasserkanalabdeckung mit Speier rechts (215 mm)		Stk.
GP317	zu GP314	Flachstahl 160 x 8 mm (215 mm)		Stk.
GP318	zu TP316	Fussplattengarnitur (Standard)		Stk.
GP319	zu TP316	Fussplattengarnitur (Ecke)		Stk.
GP320	zu TP316	Fussplattengarnitur (Brüstung)		Stk.
GP321		Abdeckung Wandanschlussprofil		Stk.
GP322		PE-Rundschnur ø15 mm		lm
GP324-1	schwarz	Distanzklotzgarnitur	50 x 22 x 4 mm	Stk.
GP325		Wasserablauf		Stk.
GP326	zu GP304	Kupplungsgarnitur ohne Abfluss (170 mm)		Stk.
GP326-1	zu GP304	Kupplungsgarnitur mit Abfluss (170 mm)		Stk.
GP327	zu GP314	Kupplungsgarnitur ohne Abfluss (215 mm)		Stk.
GP327-1	zu GP314	Kupplungsgarnitur mit Abfluss (215 mm)		Stk.
GP328		Laubschutzgitter		lm
GP329		Kopfstück Kupplung ohne Wasserablauf		Stk.
GP329-1		Kopfstück Kupplung mit Wasserablauf		Stk.

NYON GP3100

Glasdachsysteme

GP330-1	zu VSG 12 mm	Glasabschlussleiste		Stk.
GP332-1		Wasserkanalhalterungsgarnitur		Stk.
GP333		Deckenwinkel		Stk.
GP334	zu VSG 10 mm	Fülldichtungsprofil		lm
GP335	zu VSG 10 mm	Glasklemmleiste		Stk.
GP336	zu VSG 12 mm	Glasklemmleiste		Stk.
GP337		Dachprofil		Stk.
GP338-1		Abdeckungsgarnitur		Stk.
GP339		Dichtungsband Wandanschluss		lm
GP340		Rundrohr \varnothing 12 x 1 mm		Stk.
GP344	zu VSG 12 mm	Fülldichtungsprofil		lm
GP415		Längsbalken Seite		Stk.
GP416		Längsbalken stark		Stk.
GP506	zu GP305	Klemmstückgarnitur		Stk.
GP523		Glasdichtungsprofil		Stk.
GP527		Abdichtungsschlauch		lm
P703	zu P713	Bride zu Wasserschlauch		Stk.
P711/1		Glasabschlussprofil		Stk.
P713		Wasserschlauch		lm
P714/4	zu GP304	Rechteckstahlrohr 100 x 40 x 4 mm (170 mm)		Stk.
VSG 10-2 VSG 12-2	klar klar	Verbundsicherheitsglas	10 mm 12 mm	Stk. Stk.
TP316		Stützenprofil		Stk.
TP346	zu GP318	Abdeckung		Stk.
TP354-2	schwarz	Wasserablauf unten		Stk.
TP356	zu GP319	Abdeckung		Stk.
TP727		Innenabdeckprofil		Stk.
EZ622/150 EZ622/200 EZ622/250 EZ622/300		LED-Abdeckprofil	150 cm 200 cm 250 cm 300 cm	Stk. Stk. Stk. Stk.
ECL2103		LED-Netzeinheit	120W ein/aus 1-10V SL	Stk.
ECL2303 ECL2304		LED-Netzeinheit	200 W io SL 200 W io SLT	Stk. Stk.

NYON GP3100

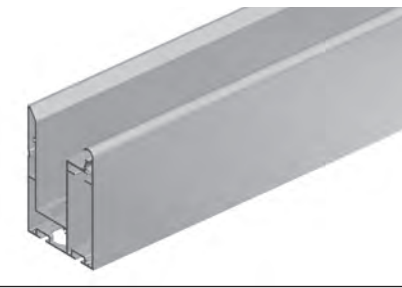
Glasdachsysteme

SLT115 SLT120 SLT125 SLT130 SLT135		SLT100, LED-Stripe Tunable weiss (2700–5000 K) inklusive 600 cm Elektrokabel	150 cm 200 cm 250 cm 300 cm 350 cm	Stk. Stk. Stk. Stk. Stk.
SLS101 SLS102 SLS103		SLS100 LED-Spot warm weiss SLS100 LED-Spot neutral weiss SLS100 LED-Spot kalt weiss	2700 K 3000 K 4000 K	Stk. Stk. Stk.
EZ721		Anschlusskabel	150 cm	Stk.
EZ725 EZ726 EZ727 EZ728		Kabelkit (Verteilkabel)	2 Spots 3 Spots 4 Spots 5 Spots	Stk. Stk. Stk. Stk.

NYON GP3100

Glasdachsysteme

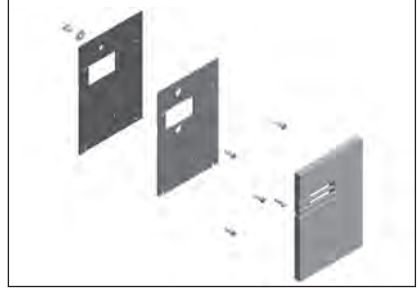
GP304 (170 mm)



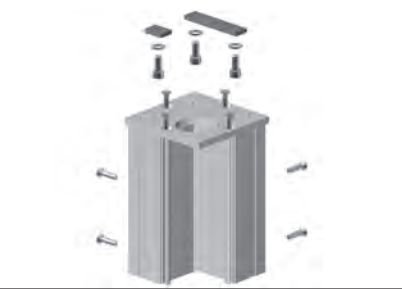
GP312



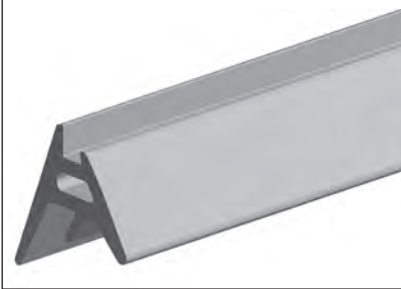
GP315-2 / GP316-2



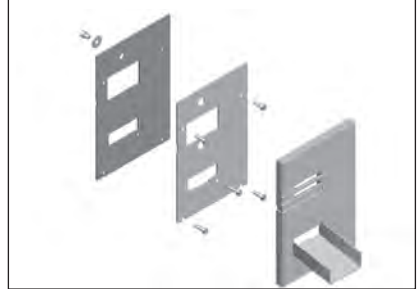
GP307



GP313-1



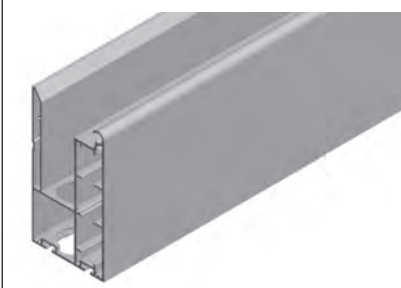
GP315/2-1 / GP316/2-1



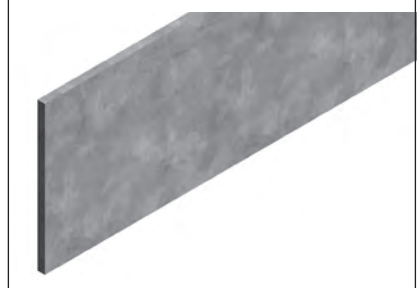
GP308-1



GP314 (215 mm)



GP317



GP309



GP315-1 / GP316-1



GP318



GP310-1 (10 mm)



GP315/1-1 / GP316/1-1



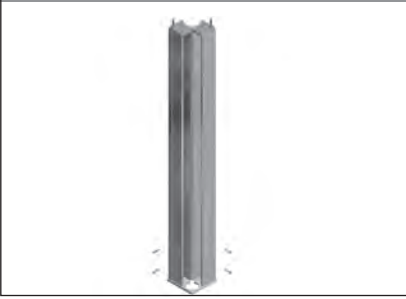
GP319



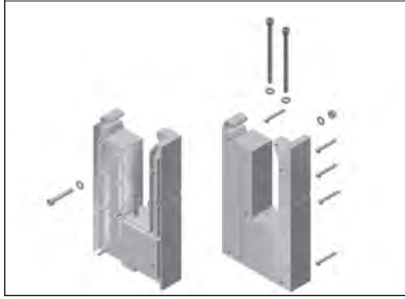
NYON GP3100

Glasdachsysteme

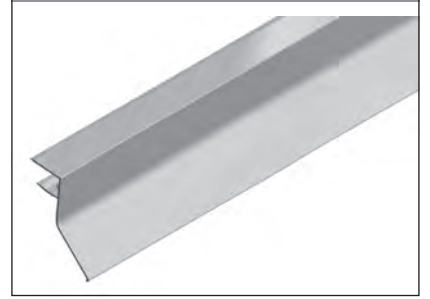
GP320



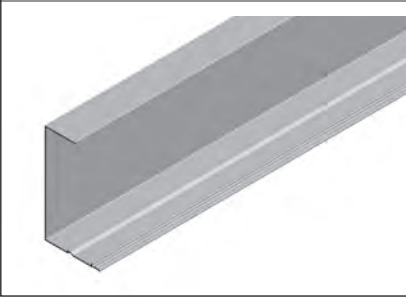
GP326 / GP327



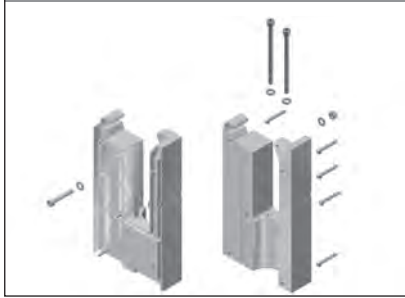
GP330-1 (12 mm)



GP321



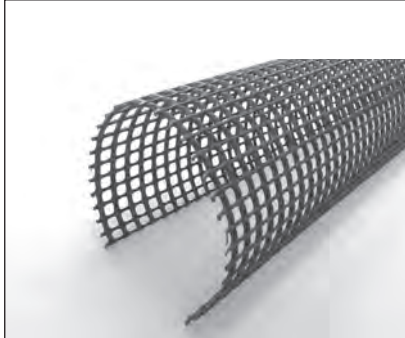
GP326-1 / GP327-1



GP332-1



GP322



GP333



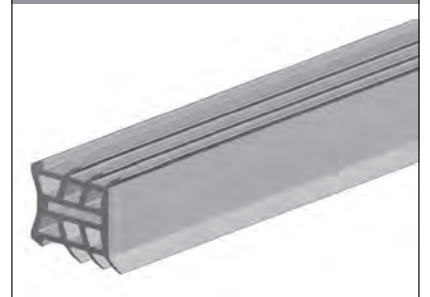
GP324-1



GP329



GP334 (10 mm)



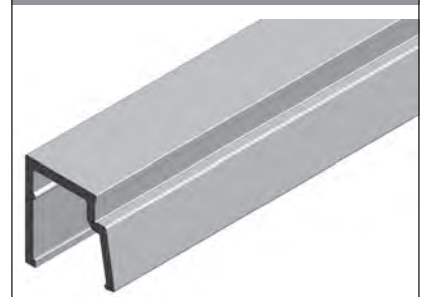
GP325



GP329-1



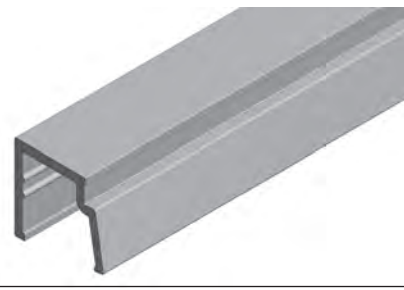
GP335



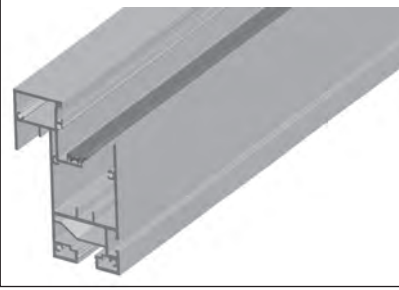
NYON GP3100

Glasdachsysteme

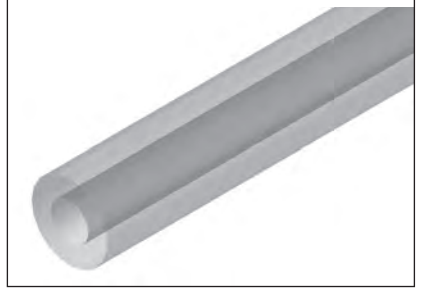
GP336



GP415



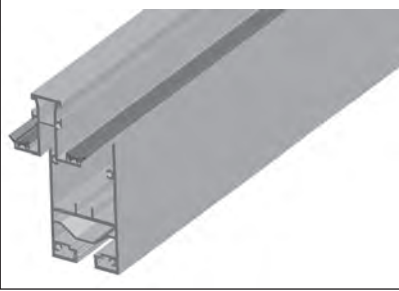
GP527



GP337



GP416



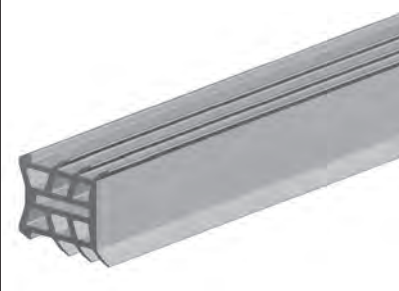
P703



GP338-1



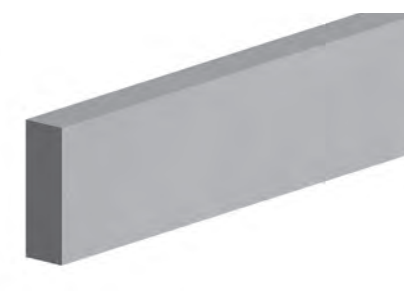
GP344 (12 mm)



P711/1



GP339



GP506



P713



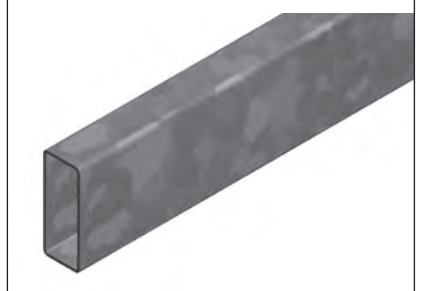
GP340



GP523



P714/4



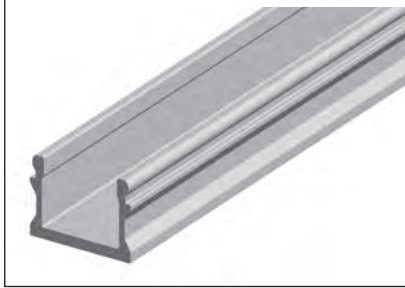
NYON GP3100

Glasdachsysteme

VSG 10-2 / VSG 12-2



TP727



SLT115 - SLT135



TP316



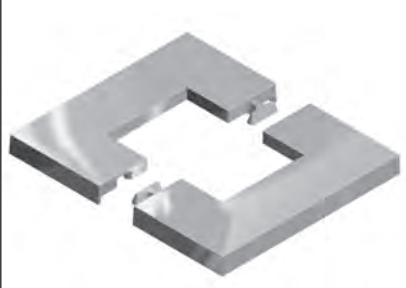
EZ622



SLS101 - SLS103



TP346



ECL2103



EZ721



TP354-2



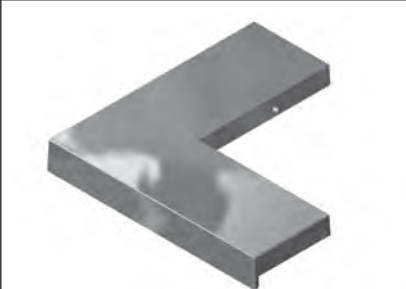
ECL2303



EZ725 - EZ728



TP356



ECL2304

