

NYON PLUS GP4100

Glasdachsysteme

GP4100



| | | | |
|--|-----------------------------|--|----------------------------|
| | min. 50 cm max. 600 cm * | | min. 100 cm max. 450 cm |
|--|-----------------------------|--|----------------------------|

| | | | |
|--|-----------|--|-----------|
| | 3°–15° ** | | 3°–15° ** |
|--|-----------|--|-----------|

| | |
|--|----------------------------|
| | min. 130 cm max. 240 cm |
|--|----------------------------|

* gekuppelt bis max. 2400 cm

** **Neigung kleiner als 5°:** Ein Zurücklaufen des Wassers am Sparren kann nicht ausgeschlossen werden.

Beschreibung

Glasdach ohne thermische Trennung, ist eine Aluminiumkonstruktion und wird pulverbeschichtet. Die Eindeckung erfolgt mit einem integrierten Verbundsicherheitsglas (VSG 10 oder 12 mm). Die Dachlast trägt bis max. 600 kg/m². Der patentierte Wandanschluss ermöglicht eine Neigung von 3°–15° (vor Ort einstellbar). Bautoleranzen von +/- 4 mm können damit aufgenommen werden. In den kubischen Stützen (115 x 115 mm) ist der Wasserablauf bereits integriert. Der NYON PLUS GP4100 ist ohne Überstand und in diversen Farben erhältlich.

Optionen

Beschattung: Auf das Glasdach
Empfehlung: ARNEX PS8000

Entwässerung: Wählbar via seitliche Speier und oder durch die Stütze
(pro 17 m² eine Entwässerung nötig).

Integrierte LED-Beleuchtung in den Sparren:

LED-Spot SLS100 (2700 K, 3000 K, 4000 K)

LED-Stripe SLT100 (3700–5000 K)

Die eingebaute SL100-Lösung wird durch ein Reflektor-Kunststoffprofil abgedeckt.

Bedienung LED-Spot:

- Mit einem externen Lichtschalter ein/aus/dimmen.
- Mit Funk (Somfy io) ein/aus/dimmen.

Bedienung SLT-Stripe:

- Mit Funk (Somfy io) ein/aus/dimmen/weiss regelbar.

Front-/Seitenbeschattung:

VM720/3 für eine adaptive Montage.

Verglasung:

Ganzglas-Schiebe-System SV1020 kann als Front- und Seitenverglasung verwendet werden. Das Festverglasungs-System SV1051 wird als Seitenverglasung (z.B. als Spickel) in Kombination mit dem SV1020 verwendet. Dabei darf die max. Front- oder Seitenfläche von 15 m² pro Seite nicht überschritten werden.

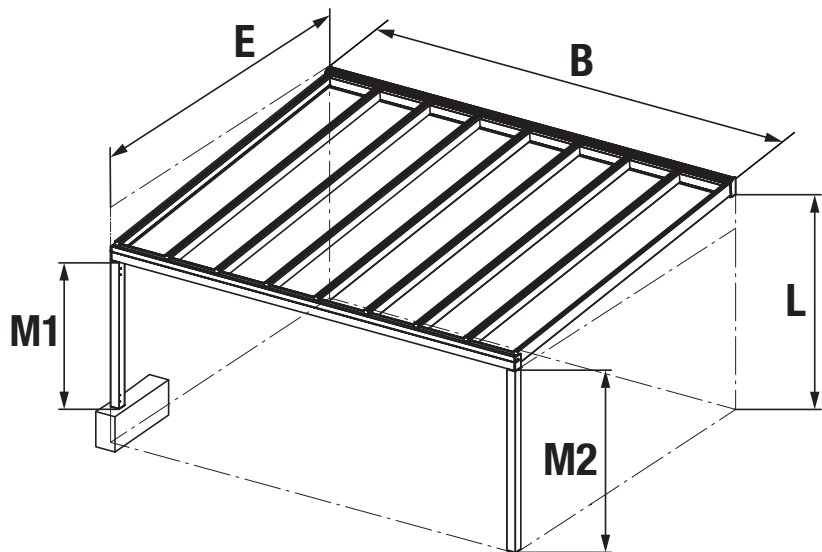
LIEFERART

Glasdachsystem soweit wie möglich zusammengebaut. Wandanschluss, Sparren, Wasserkanal und Stützen werden lose mitgeliefert. Anlagen über **600 cm** werden gekuppelt.

NYON PLUS GP4100

Glasdachsysteme

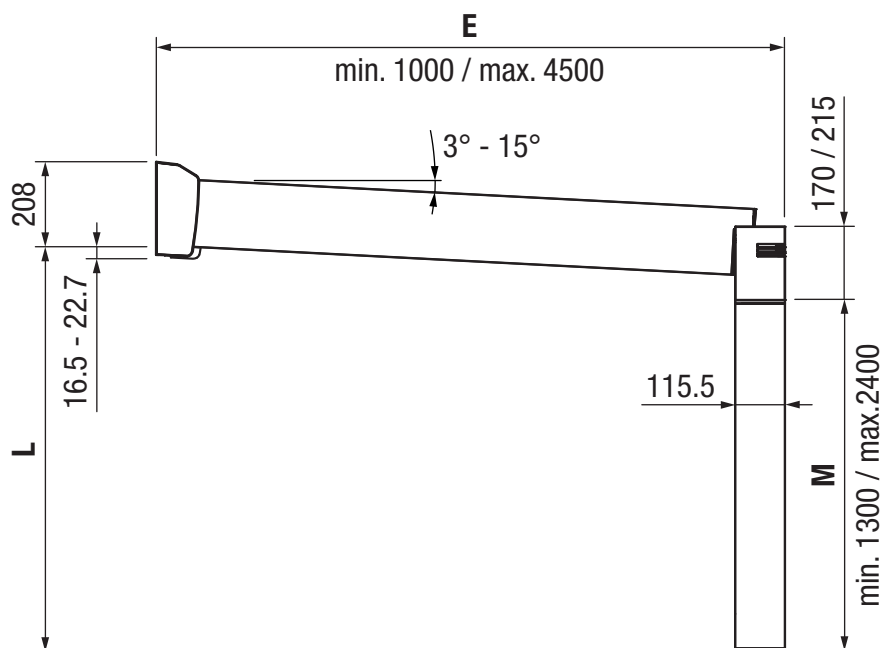
Montagesituation (Standard)



Legende

- B** = Totalbreite
- E** = Ausladung horizontal
- L** = Höhe hinten (Unterkante Wandanschluss)
- M** = Höhe vorne (Unterkante Wasserkanal)

Seitenansicht (Standard)

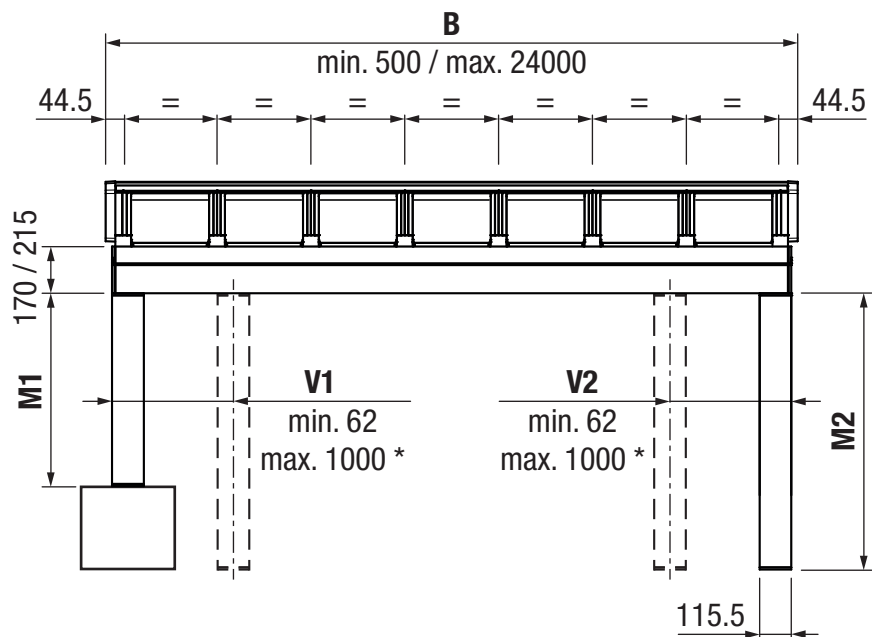


E = Ausladung horizontal (min. 1000 mm / max. gemäss Dachlast)

NYON PLUS GP4100

Glasdachsysteme

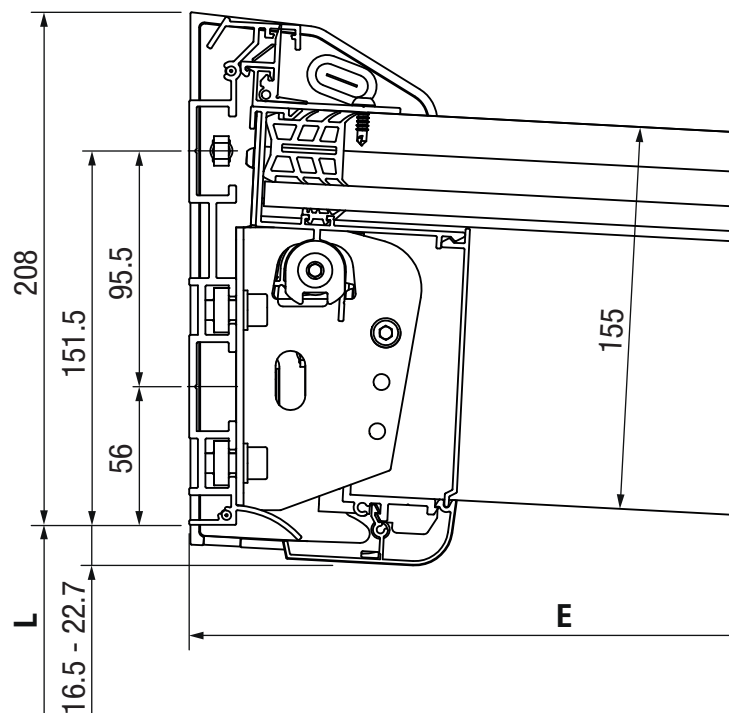
Frontansicht (Standard)



B = Totalbreite (Wandanschlussprofil mit den beiden Seitendeckeln)

* = Bei Dachlast 600 kg/m², V1 / V2 = max. 750 mm

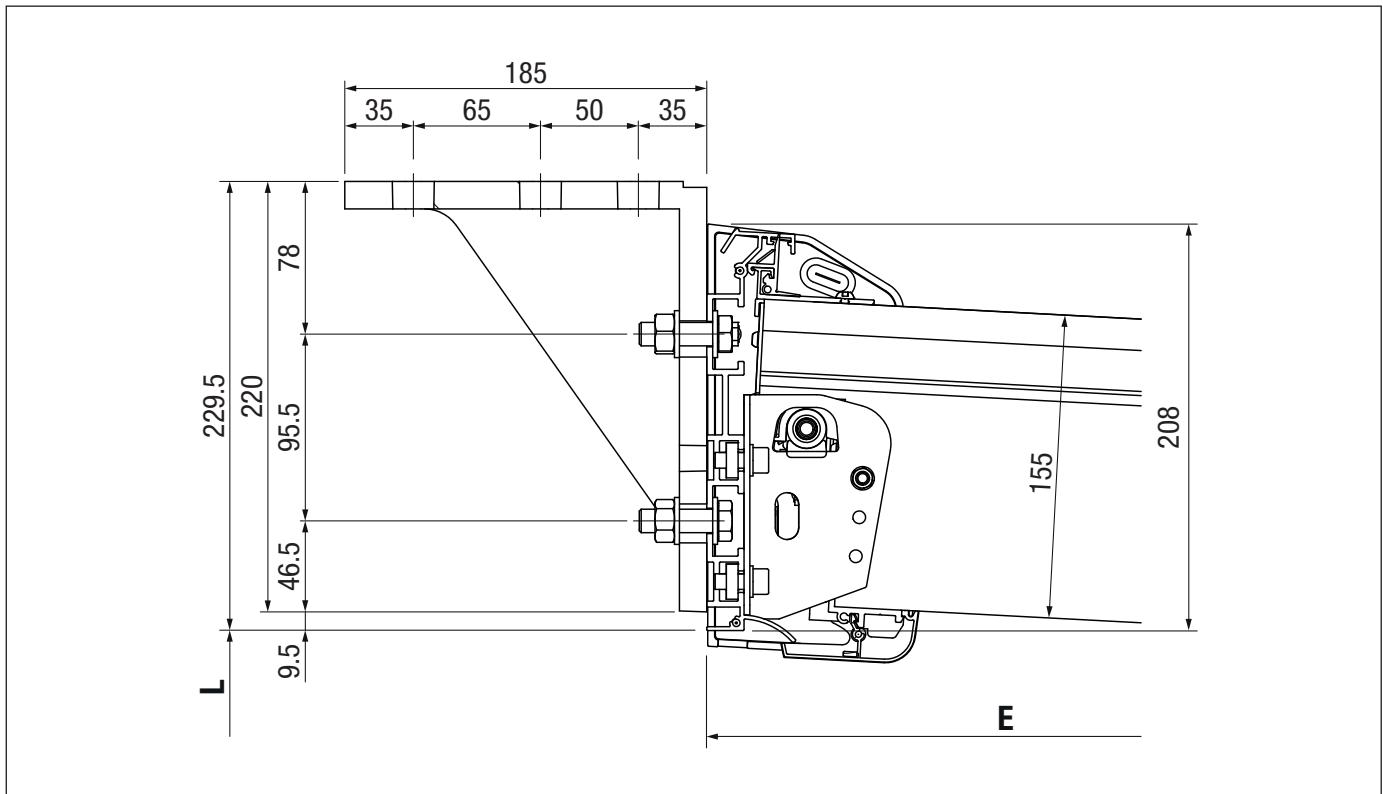
Wandmontage



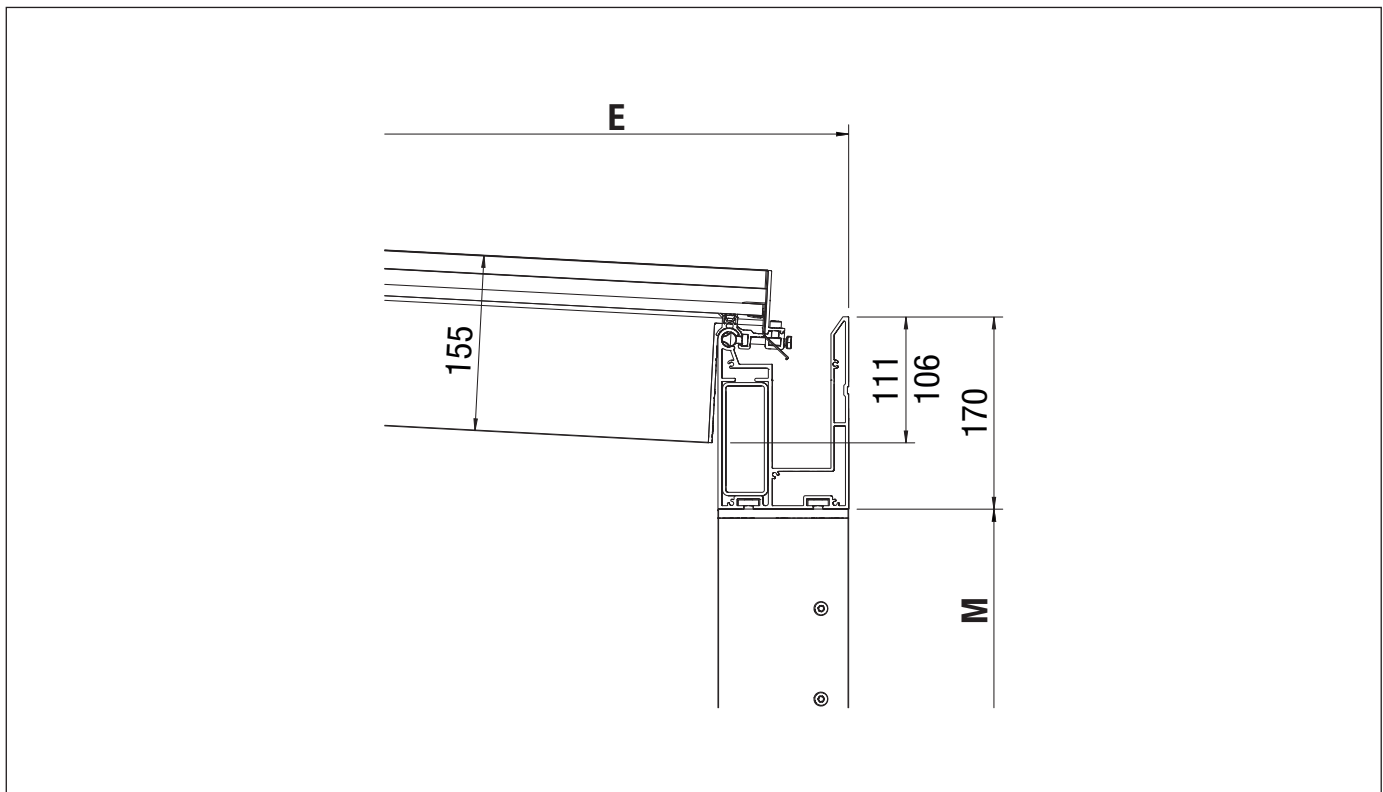
NYON PLUS GP4100

Glasdachsysteme

Deckenmontage



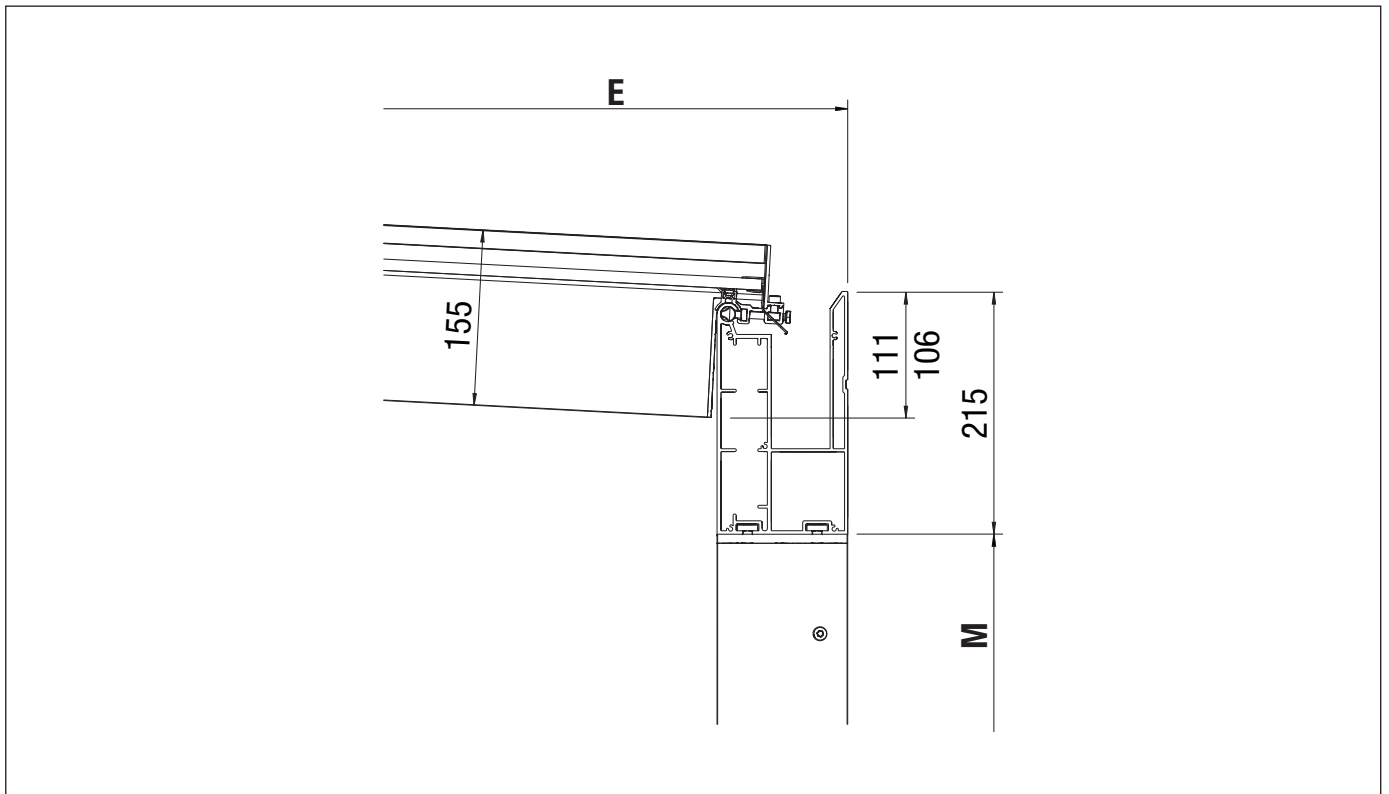
Mit Wasserkanal GP304 (170 mm)



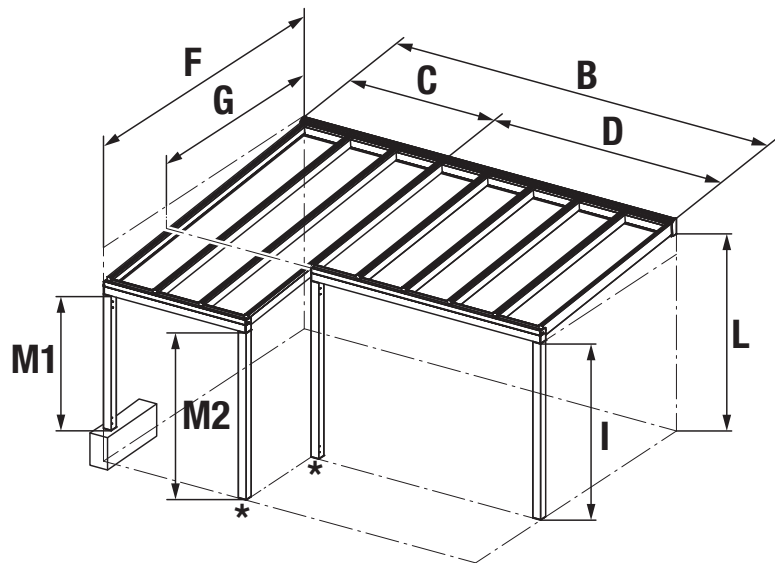
NYON PLUS GP4100

Glasdachsysteme

Mit Wasserkanal GP314 (215 mm)



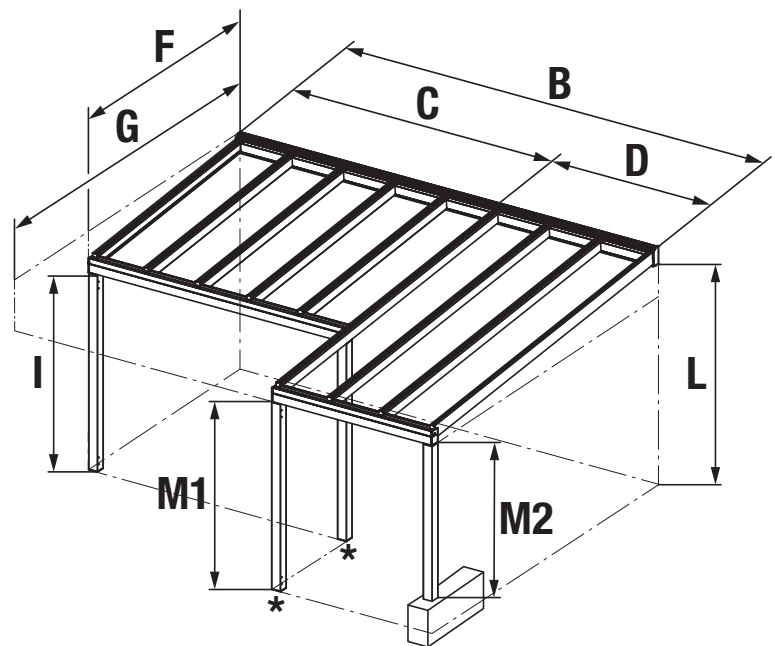
Montagesituation (Sonderform A1)



Legende

- B** = Totalbreite
- C** = Breite
- D** = Breite
- F** = Ausladung horizontal
- G** = Ausladung horizontal
- L** = Höhe hinten (Unterkante Wandanschluss)
- M** = Höhe vorne (Unterkante Wasserkanal)
- I** = Stützhöhe wird automatisch berechnet
- *** = Fixposition zwingend (kann nicht eingerückt werden)

Montagesituation (Sonderform A2)



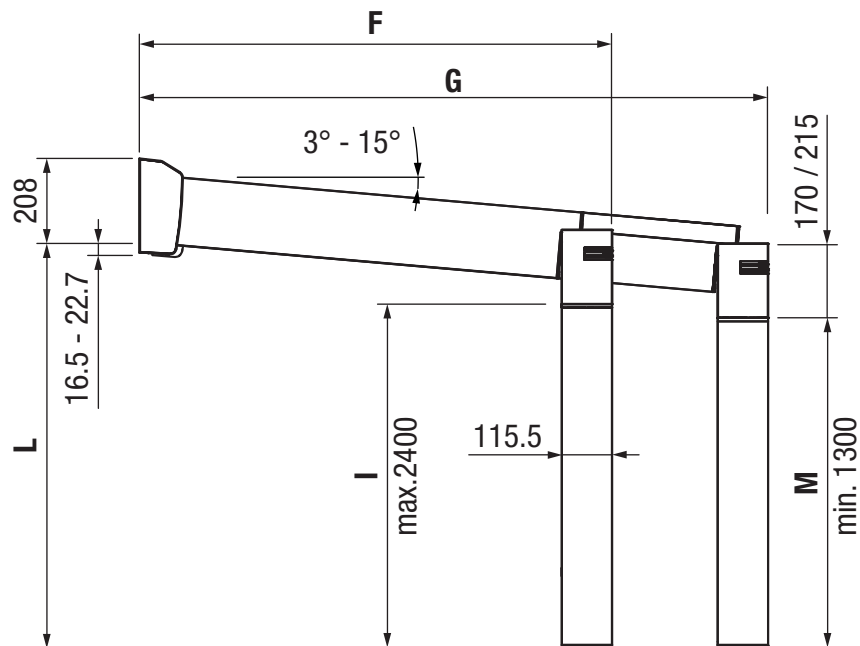
Legende

- B** = Totalbreite
- C** = Breite
- D** = Breite
- F** = Ausladung horizontal
- G** = Ausladung horizontal
- L** = Höhe hinten (Unterkante Wandanschluss)
- M** = Höhe vorne (Unterkante Wasserkanal)
- I** = Stützhöhe wird automatisch berechnet
- *** = Fixposition zwingend (kann nicht eingerückt werden)

NYON PLUS GP4100

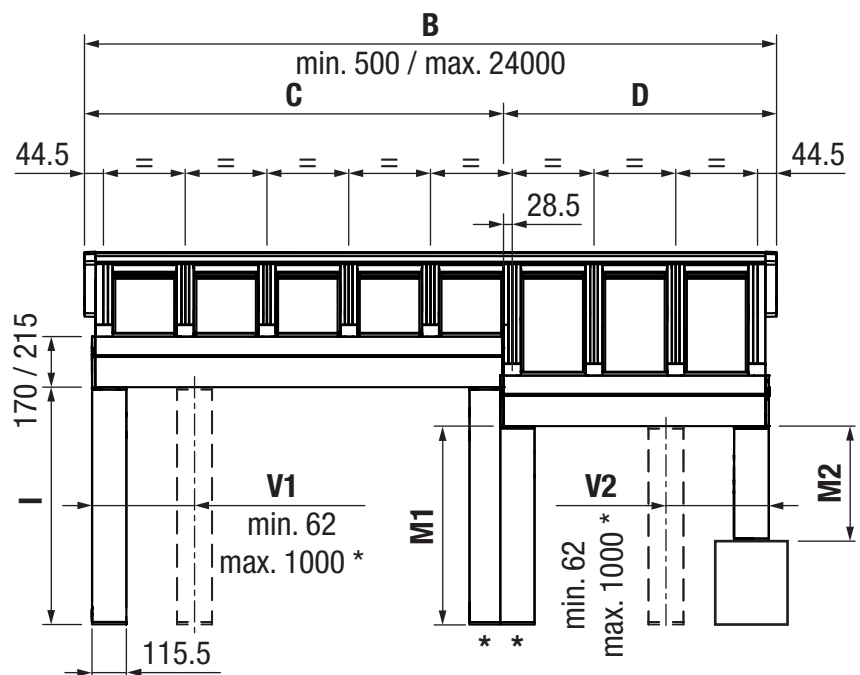
Glasdachsysteme

Seitenansicht (Sonderform A2)



F / G = Ausladung horizontal (min. 1000 mm / max. gemäss Dachlast)

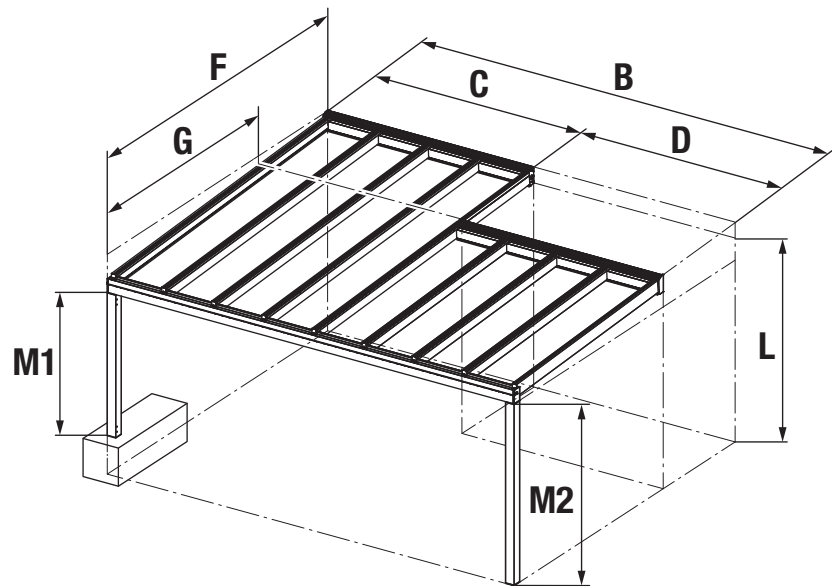
Frontansicht (Sonderform A2)



B = Totalbreite (Wandanschlussprofil mit den beiden Seitendeckeln)

* = Bei Dachlast 600 kg/m², V1 / V2 = max. 750 mm

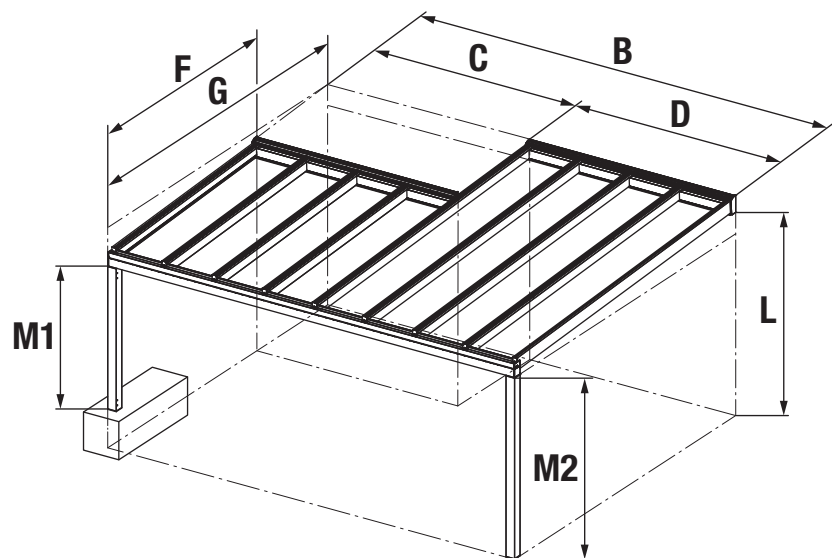
Montagesituation (Sonderform B1)



Legende

- B** = Totalbreite
- C** = Breite
- D** = Breite
- F** = Ausladung horizontal
- G** = Ausladung horizontal
- L** = Höhe hinten (Unterkante Wandanschluss)
- M** = Höhe vorne (Unterkante Wasserkanal)

Montagesituation (Sonderform B2)



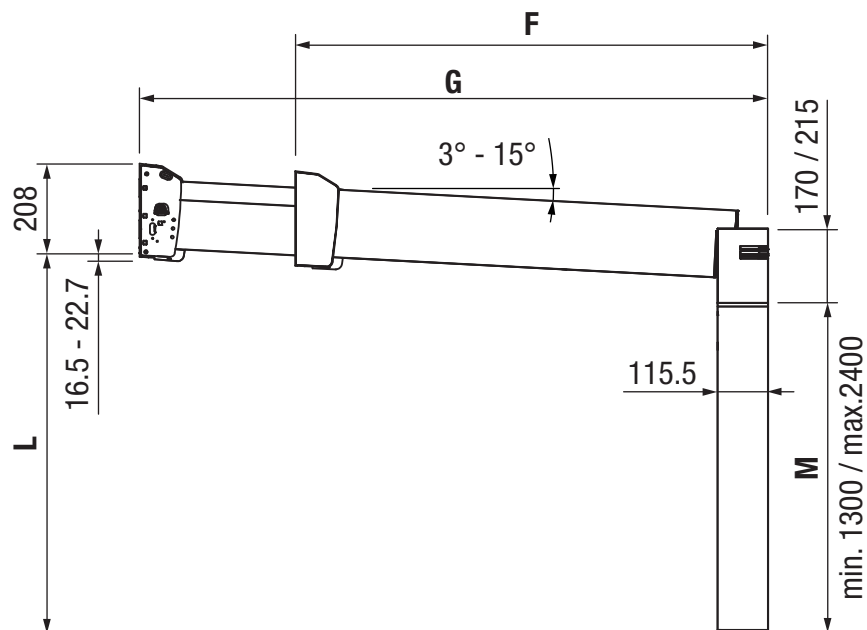
Legende

- B** = Totalbreite
- C** = Breite
- D** = Breite
- F** = Ausladung horizontal
- G** = Ausladung horizontal
- L** = Höhe hinten (Unterkante Wandanschluss)
- M** = Höhe vorne (Unterkante Wasserkanal)

NYON PLUS GP4100

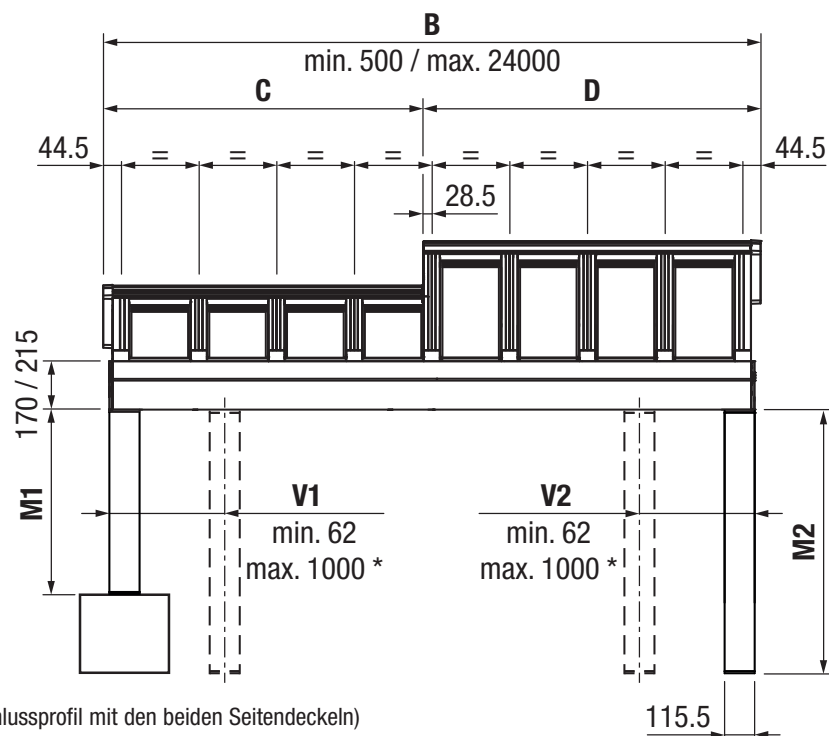
Glasdachsysteme

Seitenansicht (Sonderform B2)



F / G = Ausladung horizontal (min. 1000 mm / max. gemäss Dachlast)

Frontansicht (Sonderform B2)



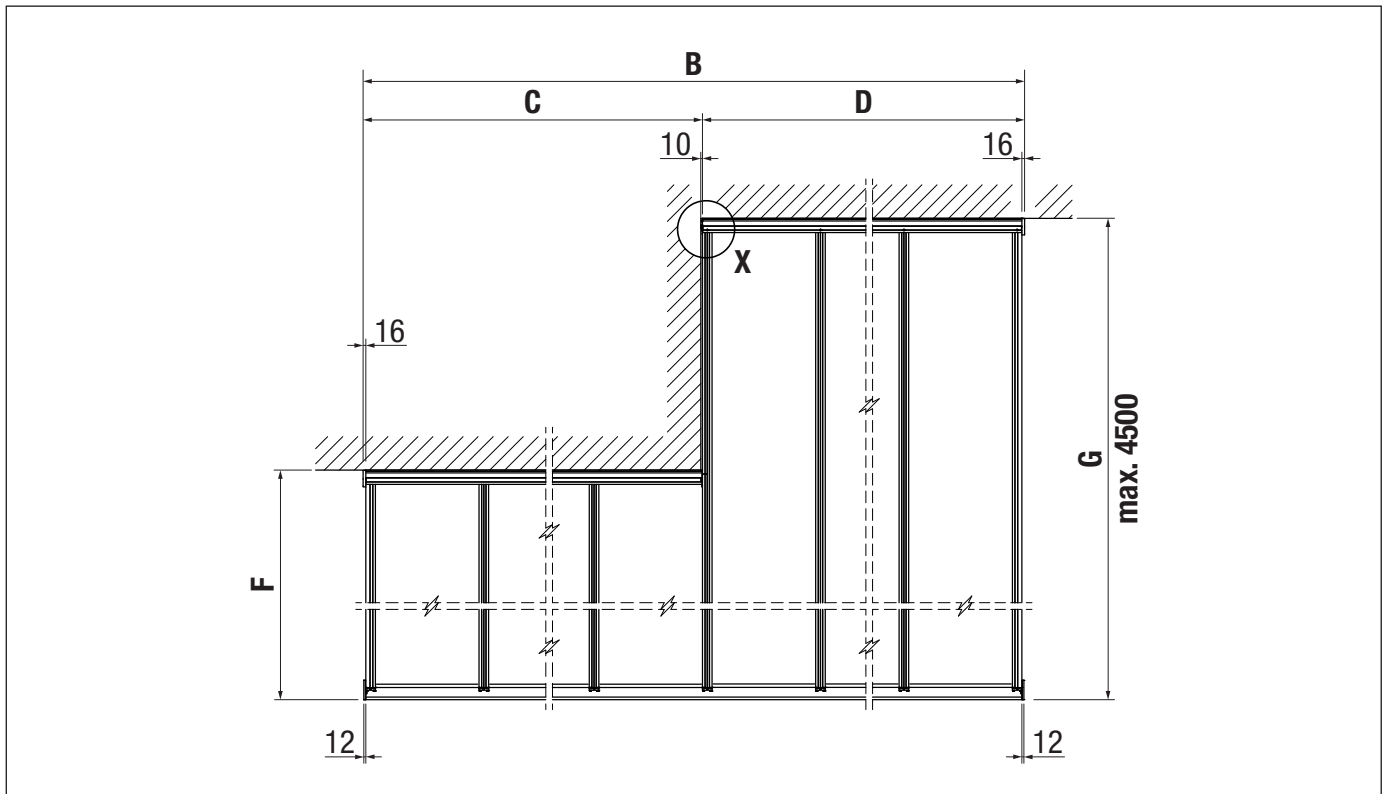
B = Totalbreite (Wandanschlussprofil mit den beiden Seitendeckeln)

* = Bei Dachlast 600 kg/m², V1 / V2 = max. 750 mm

NYON PLUS GP4100

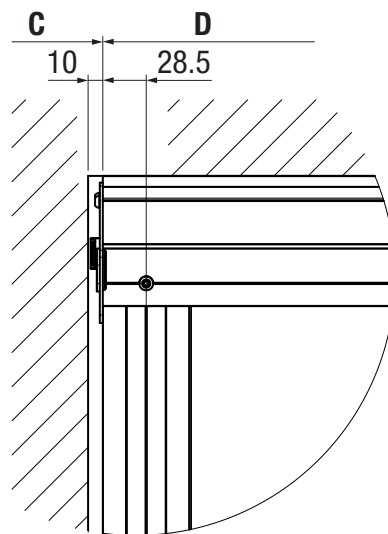
Glasdachsysteme

Grundriss (Sonderform B2)



Wandanschluss (Detail X)

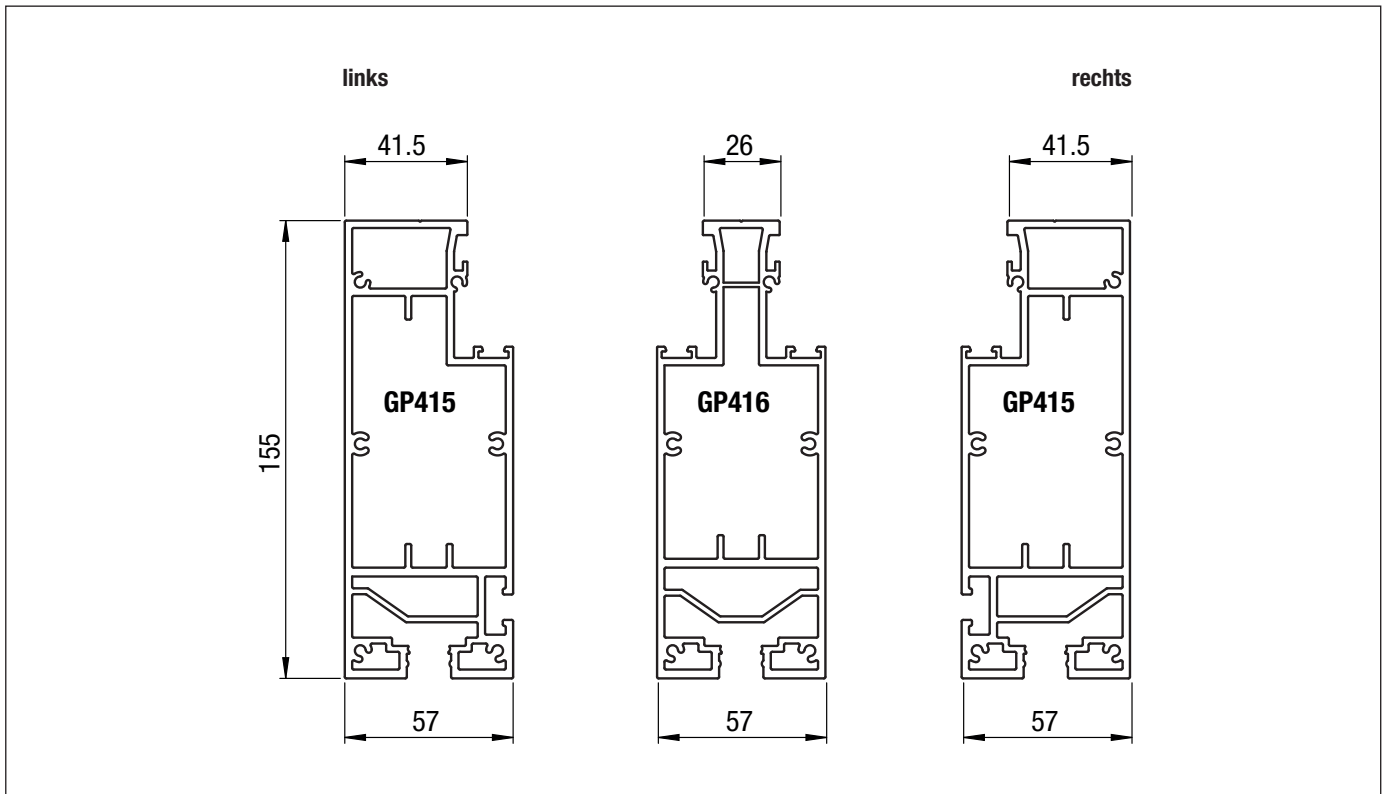
Die Befestigung und Dichtheit zwischen Produkt und Untergrund liegt in der Verantwortung des Fachpartners.
Bauspengler beziehen.



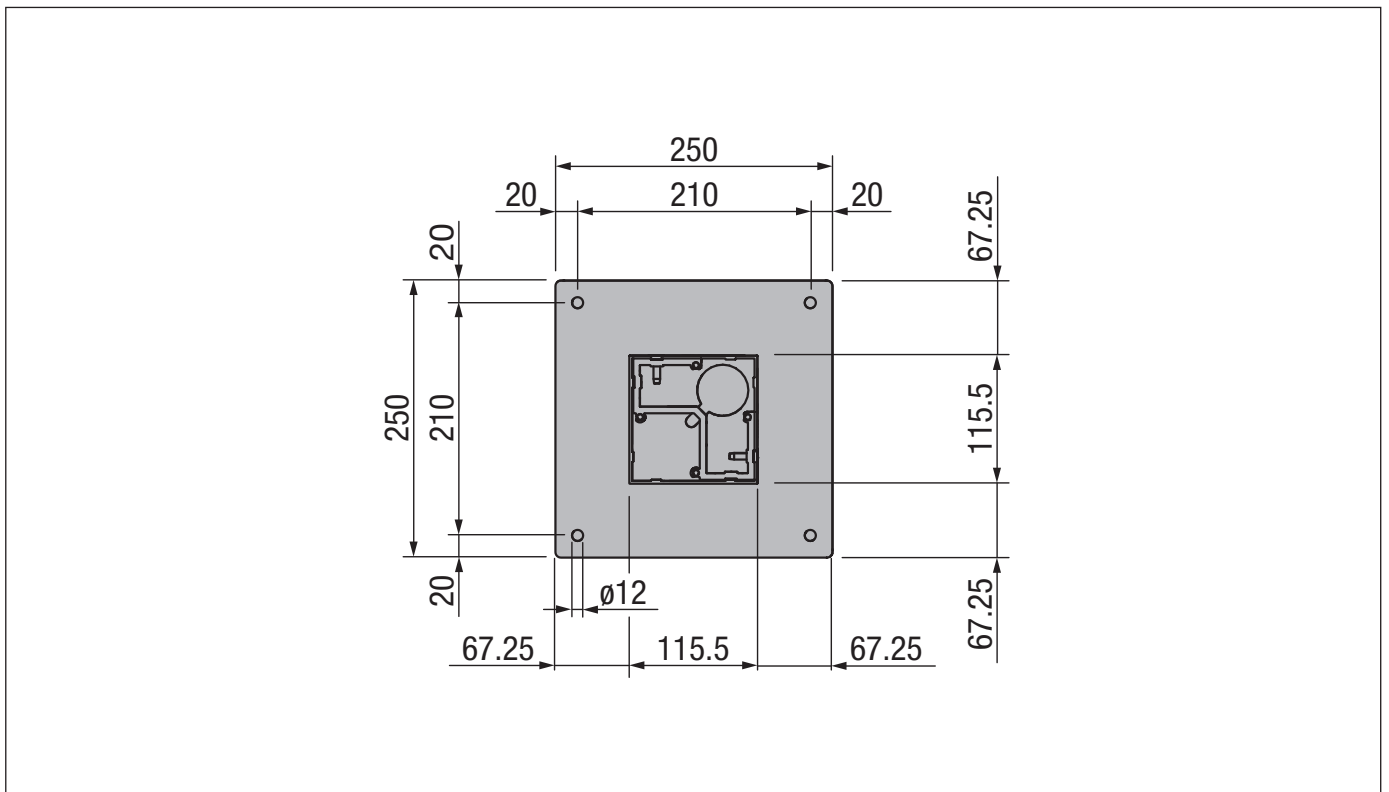
NYON PLUS GP4100

Glasdachsysteme

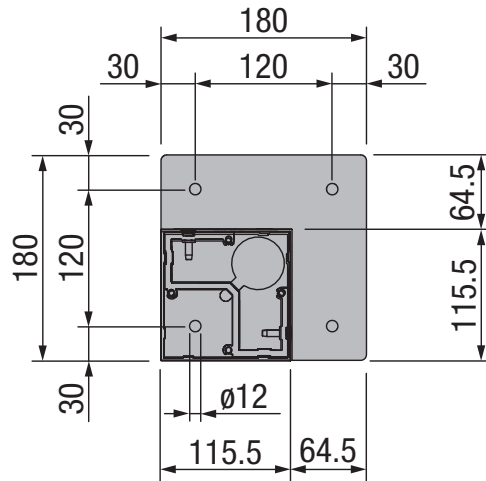
Längsbalken Seite / Standard



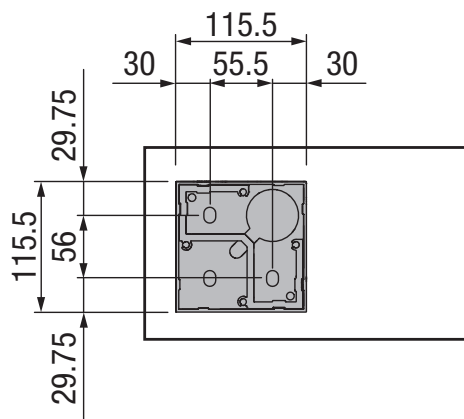
Fussplatte GP318 Standard



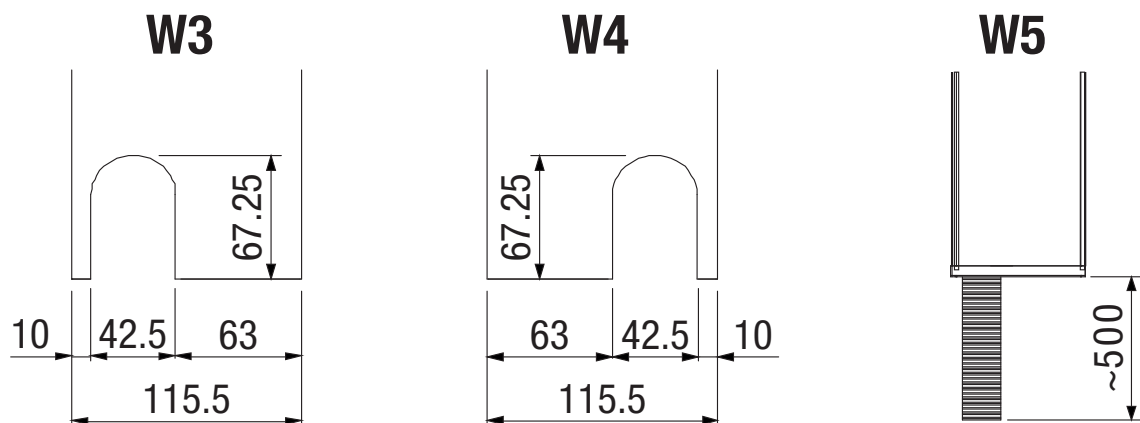
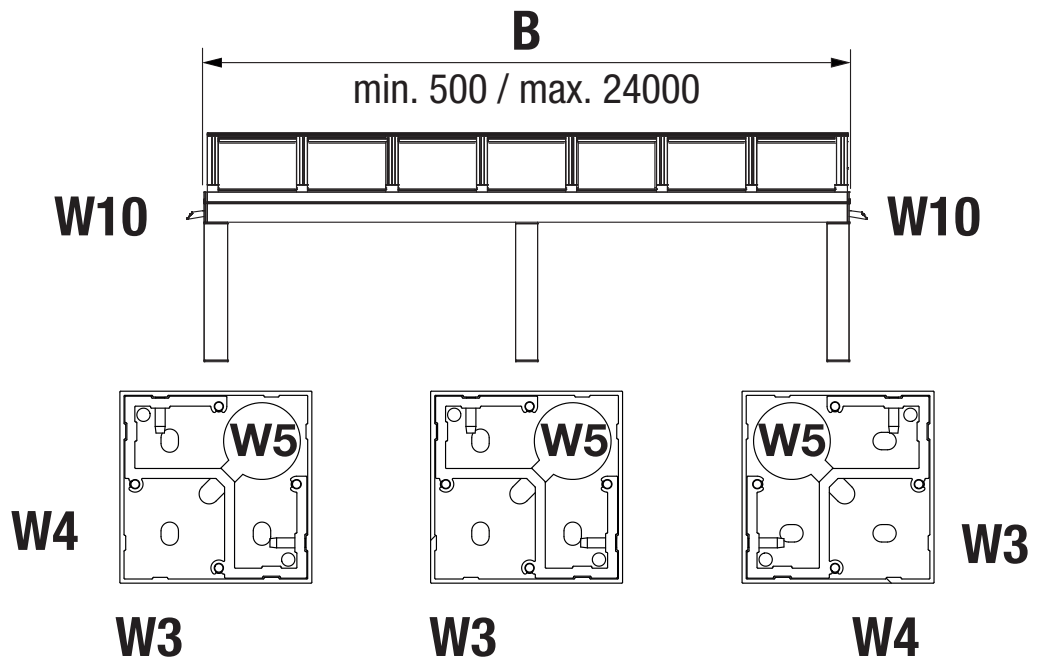
Fussplatte GP319 Ecke



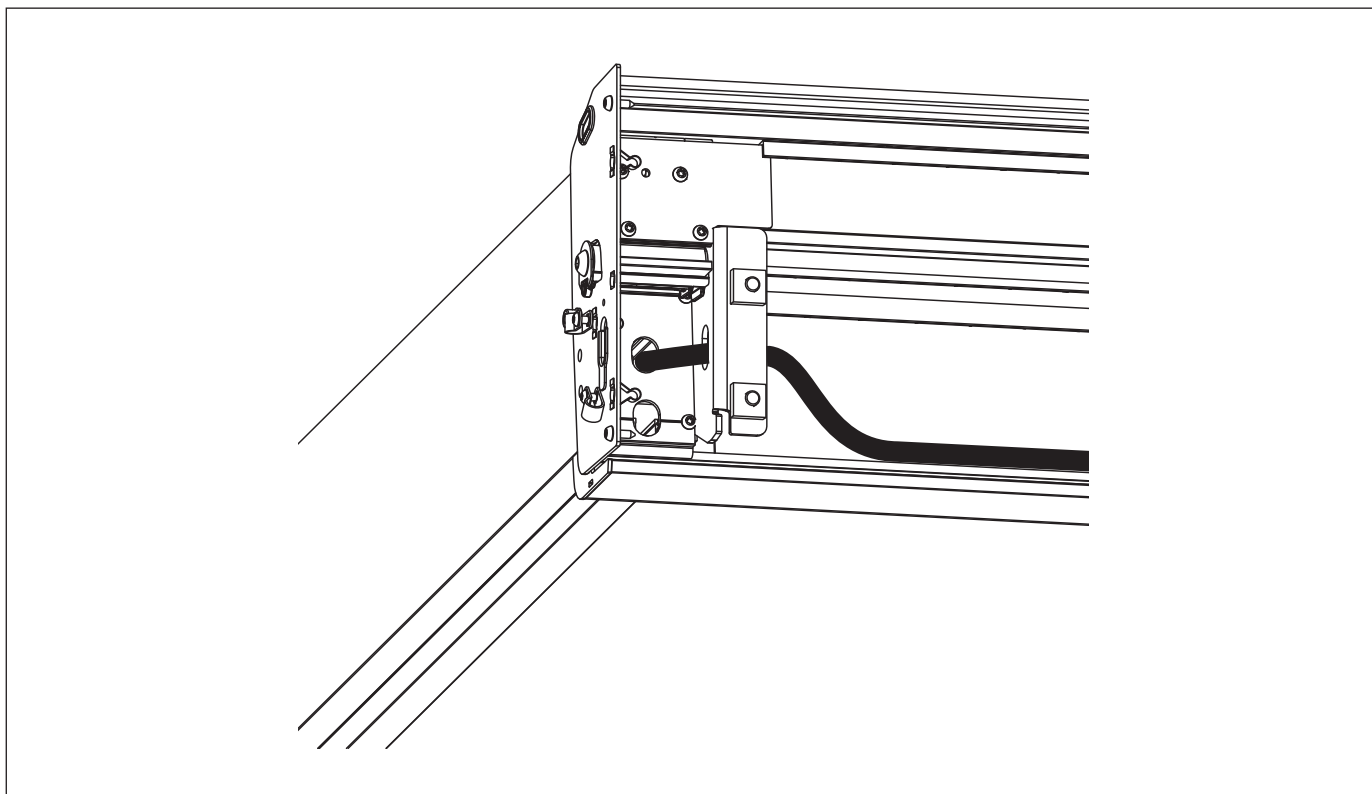
Fussplatte GP320 Brüstung



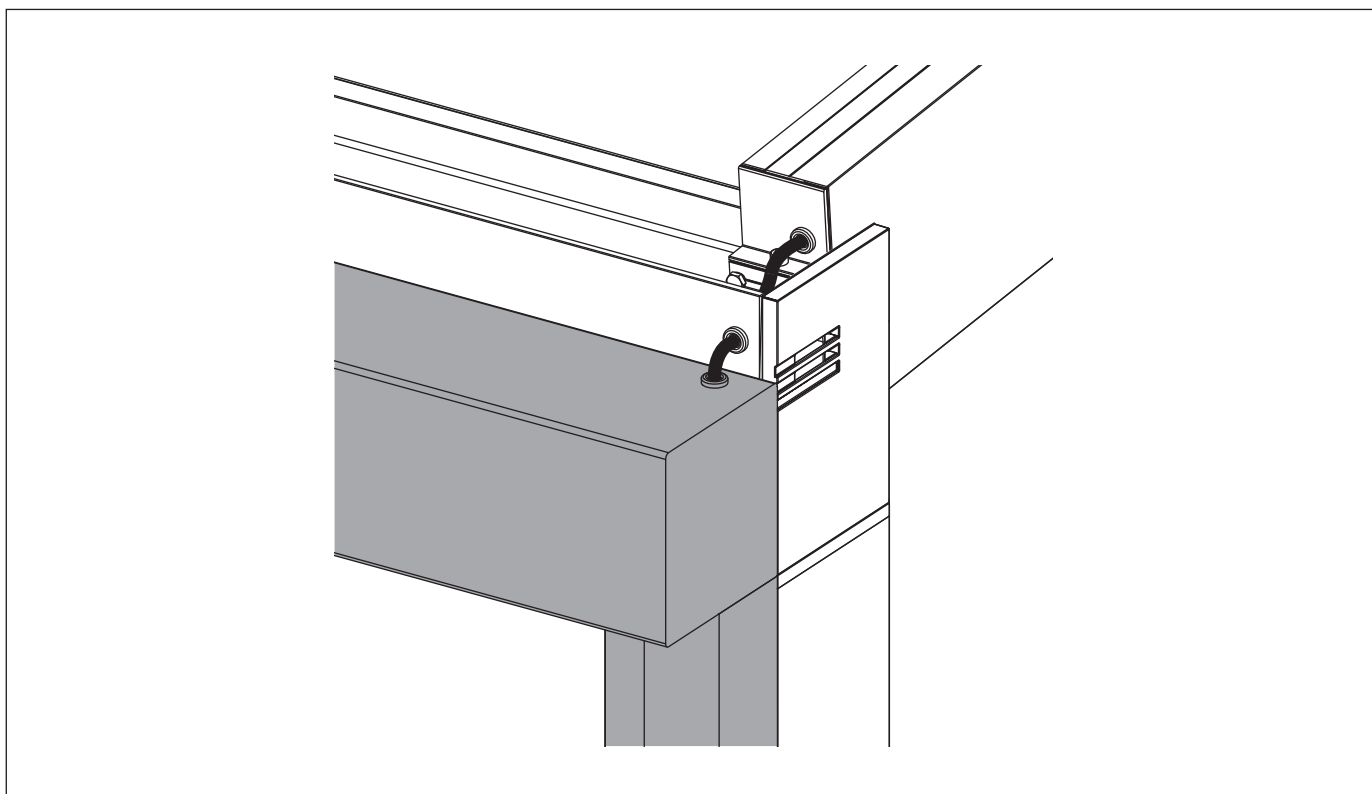
Möglichkeiten Entwässerung



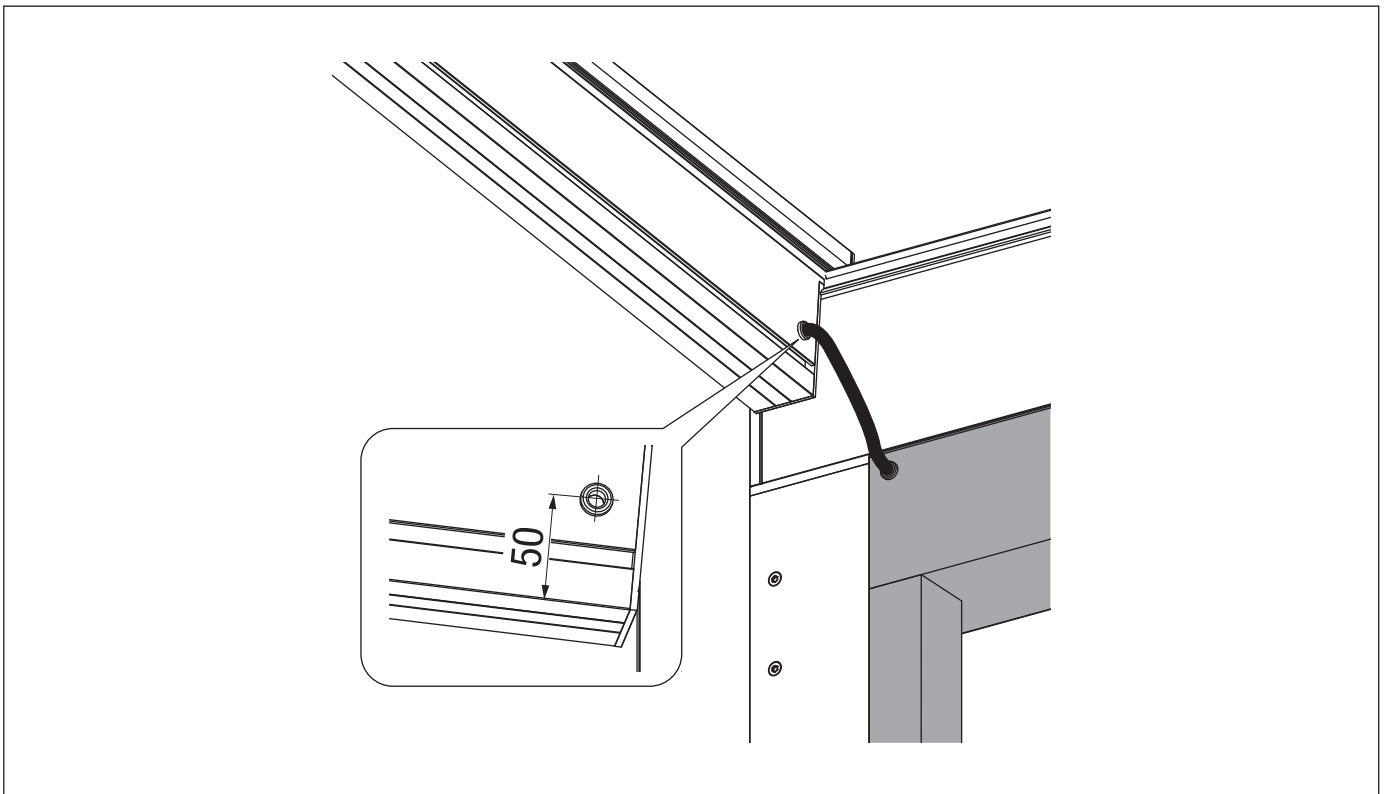
Variante: Stromführung zu Senkrechtmarkise (Wandanschluss)



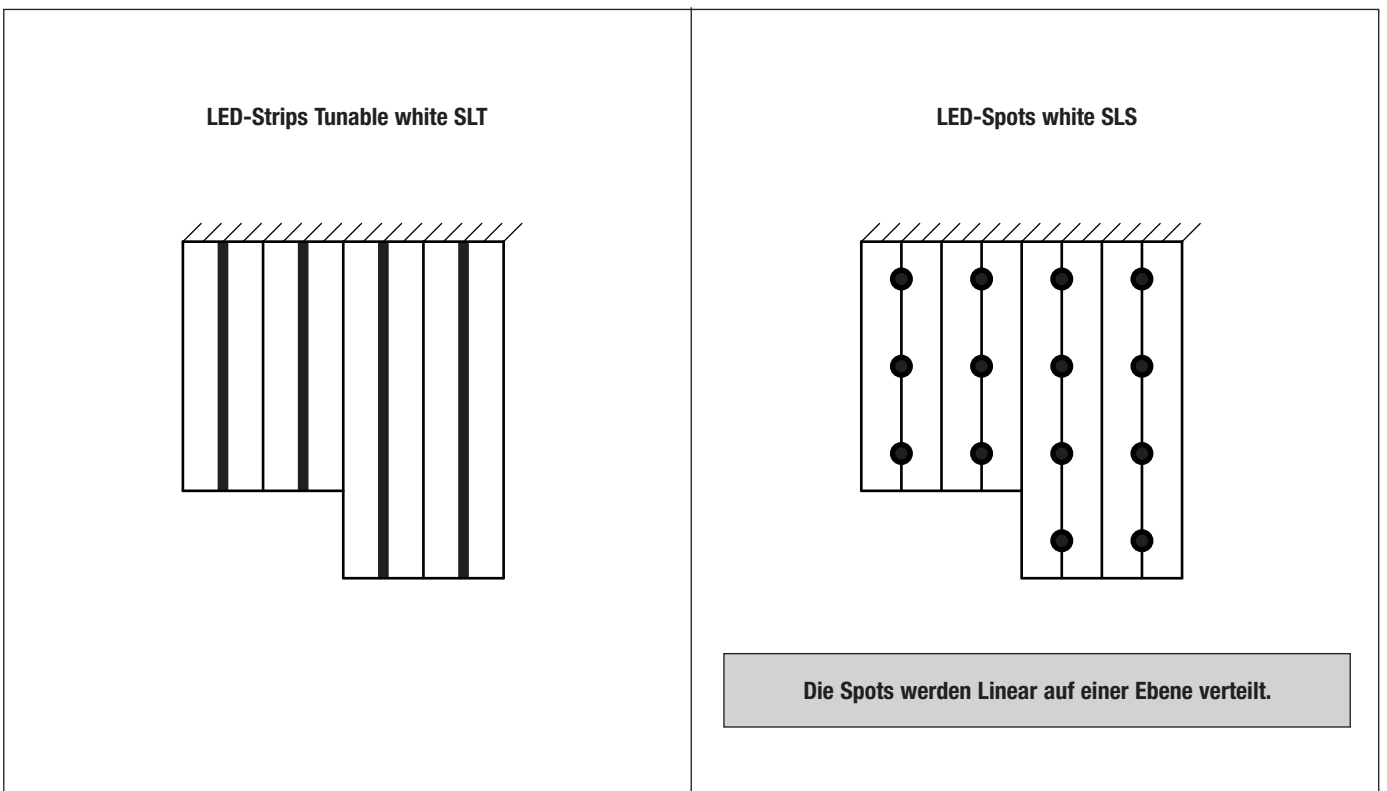
Variante: Stromführung zu Senkrechtmarkise (aufgesetzte Montage)



Variante: Stromführung zu Senkrechtmarkise (in Leibung)



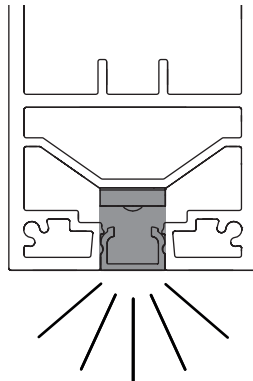
Beleuchtungsmöglichkeit der Sparren (Sonderformen A1, A2 / B1, B2)



NYON PLUS GP4100

Glasdachsysteme

Beleuchtung Sparren SLT100 (LED-Stripe)



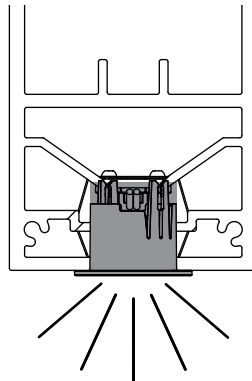
Pro Modul bis 4 beleuchtete Sparren möglich (max. 1200 cm breit).

LED-Stripe Tunable weiss SLT115 – SLT140

| | | Total-Ausladung = | 169 - 219 | 220 - 269 | 270 - 319 | 320 - 369 | 370 - 419 | 420 - 450 cm |
|---------------|--------------------|-------------------|-----------|-----------|-----------|-----------|-----------|--------------|
| | Länge LED-Stripe = | 150 | 200 | 250 | 300 | 350 | 400 cm | |
| SLT115 | 1 x 12W = 12W | 12W | | | | | | |
| | 2 x 12W = 24W | 12W | | | | | | |
| | 3 x 12W = 36W | 12W | | | | | | |
| | 4 x 12W = 48W | 12W | | | | | | |
| SLT120 | 1 x 16W = 16W | 16W | | | | | | |
| | 2 x 16W = 32W | 16W | | | | | | |
| | 3 x 16W = 48W | 16W | | | | | | |
| | 4 x 16W = 64W | 16W | | | | | | |
| SLT125 | 1 x 20W = 20W | 20W | | | | | | |
| | 2 x 20W = 40W | 20W | | | | | | |
| | 3 x 20W = 60W | 20W | | | | | | |
| | 4 x 20W = 80W | 20W | | | | | | |
| SLT130 | 1 x 24W = 24W | 24W | | | | | | |
| | 2 x 24W = 48W | 24W | | | | | | |
| | 3 x 24W = 72W | 24W | | | | | | |
| | 4 x 24W = 96W | 24W | | | | | | |
| SLT135 | 1 x 28W = 28W | 28W | | | | | | |
| | 2 x 28W = 56W | 28W | | | | | | |
| | 3 x 28W = 84W | 28W | | | | | | |
| | 4 x 28W = 112W | 28W | | | | | | |
| SLT140 | 1 x 32W = 32W | 32W | | | | | | |
| | 2 x 32W = 64W | 32W | | | | | | |
| | 3 x 32W = 96W | 32W | | | | | | |
| | 4 x 32W = 128W | 32W | | | | | | |

LED-Stripe Tunable weiss (2700–5000 K)
inklusive 600 cm Elektrokabel

Beleuchtung Sparren SLS100 (Spot)



Pro Modul bis 5 beleuchtete Sparren möglich (max. 600 cm breit).

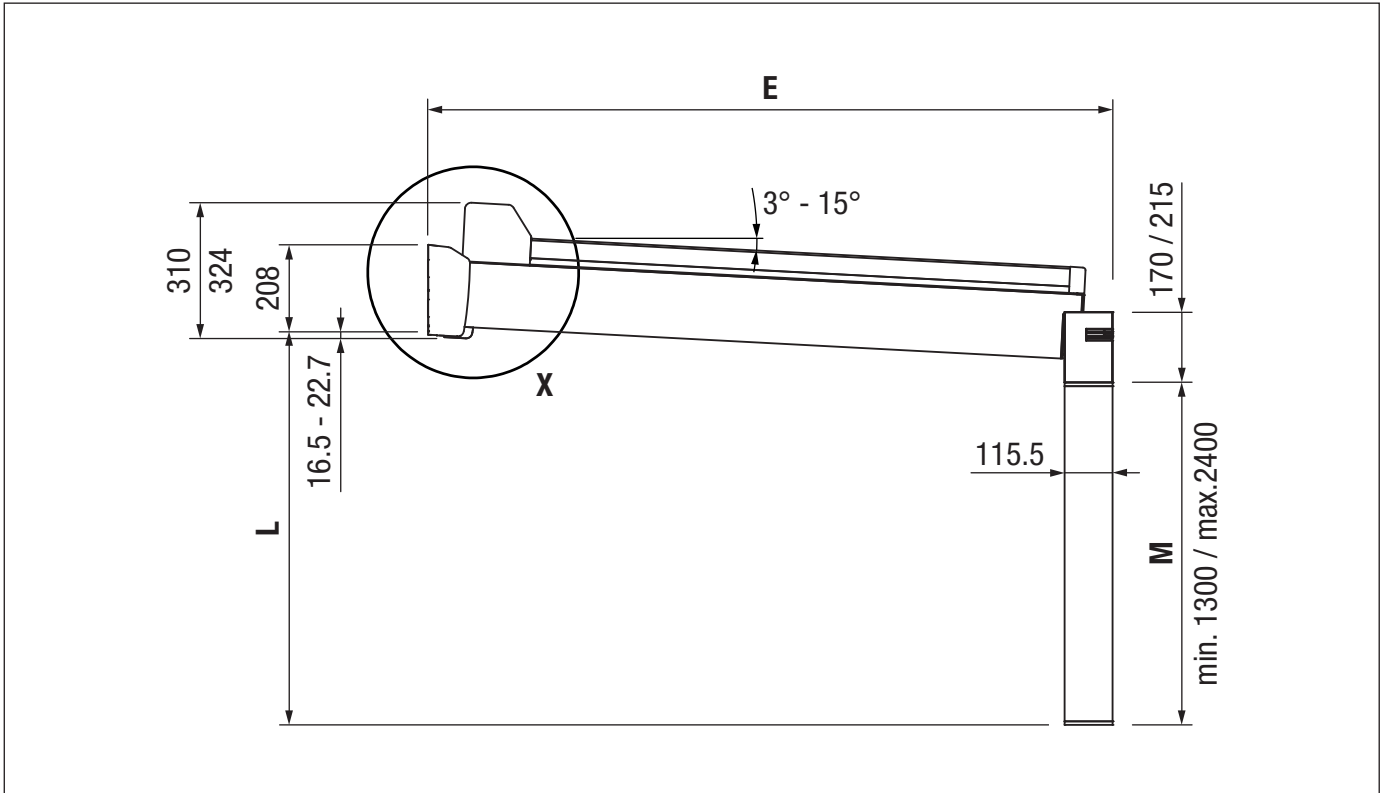
LED-Spot weiss SLS101 – SLS103

| | | Total-Ausladung = | | 145 - 219 | 220 - 294 | 295 - 369 | 370 - 444 | 445 - 450 cm |
|----------------------------|------------------|-------------------------|---|-----------|-----------|-----------|-----------|--------------|
| | | Länge LED-Beleuchtung = | | 75 | 150 | 225 | 300 | 375 cm |
| SLS101 SLS102 SLS103 | 1 x 2 x 2W = 4W | ● | ● | ● | | | | |
| | 2 x 2 x 2W = 8W | ● | ● | ● | | | | |
| | 3 x 2 x 2W = 12W | ● | ● | ● | | | | |
| | 4 x 2 x 2W = 16W | ● | ● | ● | | | | |
| | 5 x 2 x 2W = 20W | ● | ● | ● | | | | |
| SLS101 SLS102 SLS103 | 1 x 3 x 2W = 6W | ● | ● | ● | | | | |
| | 2 x 3 x 2W = 12W | ● | ● | ● | | | | |
| | 3 x 3 x 2W = 18W | ● | ● | ● | | | | |
| | 4 x 3 x 2W = 24W | ● | ● | ● | | | | |
| | 5 x 3 x 2W = 30W | ● | ● | ● | | | | |
| SLS101 SLS102 SLS103 | 1 x 4 x 2W = 8W | ● | ● | ● | ● | | | |
| | 2 x 4 x 2W = 16W | ● | ● | ● | ● | | | |
| | 3 x 4 x 2W = 24W | ● | ● | ● | ● | | | |
| | 4 x 4 x 2W = 32W | ● | ● | ● | ● | | | |
| | 5 x 4 x 2W = 40W | ● | ● | ● | ● | | | |
| SLS101 SLS102 SLS103 | 1 x 5 x 2W = 10W | ● | ● | ● | ● | ● | | |
| | 2 x 5 x 2W = 20W | ● | ● | ● | ● | ● | ● | |
| | 3 x 5 x 2W = 30W | ● | ● | ● | ● | ● | ● | ● |
| | 4 x 5 x 2W = 40W | ● | ● | ● | ● | ● | ● | ● |
| | 5 x 5 x 2W = 50W | ● | ● | ● | ● | ● | ● | ● |
| SLS101 SLS102 SLS103 | 1 x 6 x 2W = 12W | ● | ● | ● | ● | ● | ● | ● |
| | 2 x 6 x 2W = 24W | ● | ● | ● | ● | ● | ● | ● |
| | 3 x 6 x 2W = 36W | ● | ● | ● | ● | ● | ● | ● |
| | 4 x 6 x 2W = 48W | ● | ● | ● | ● | ● | ● | ● |
| | 5 x 6 x 2W = 60W | ● | ● | ● | ● | ● | ● | ● |

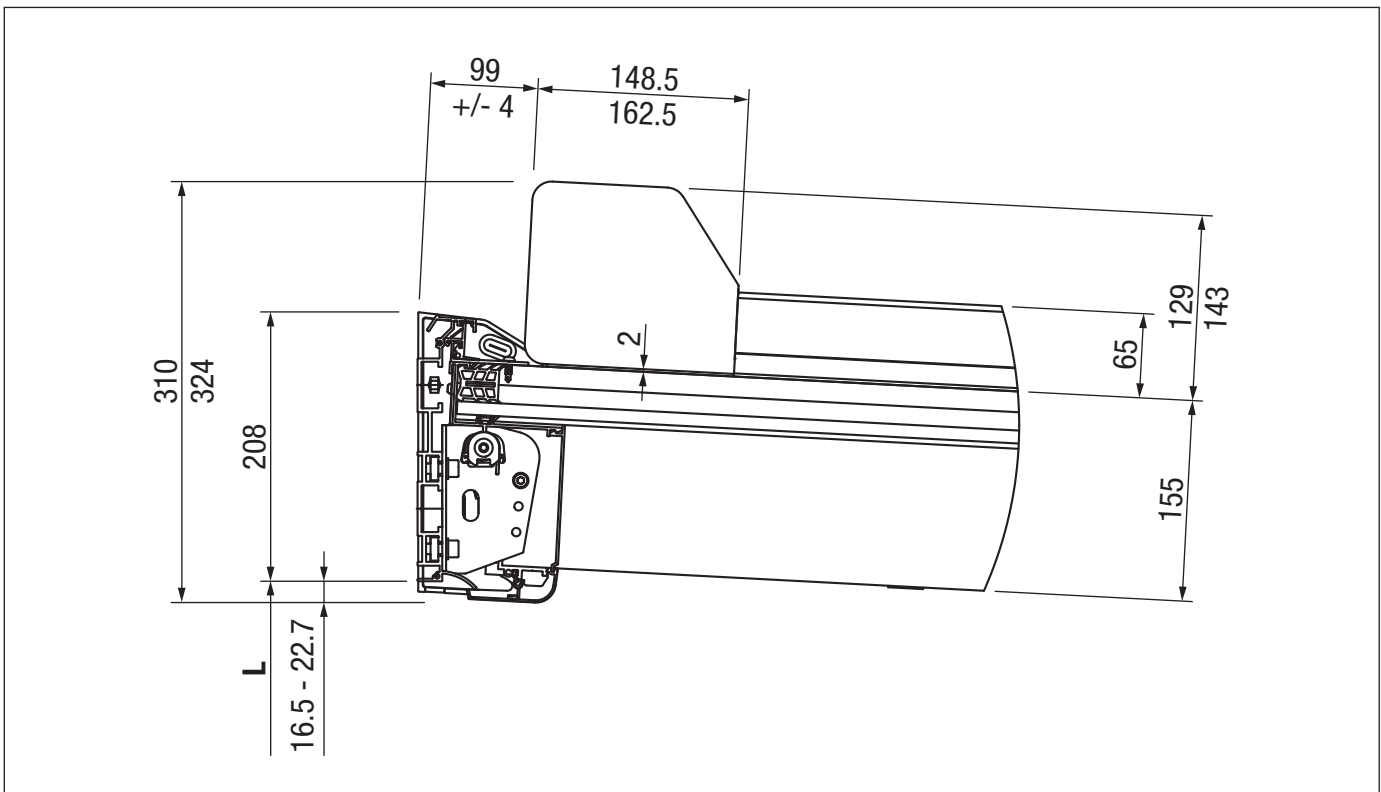
NYON PLUS GP4100

Glasdachsysteme

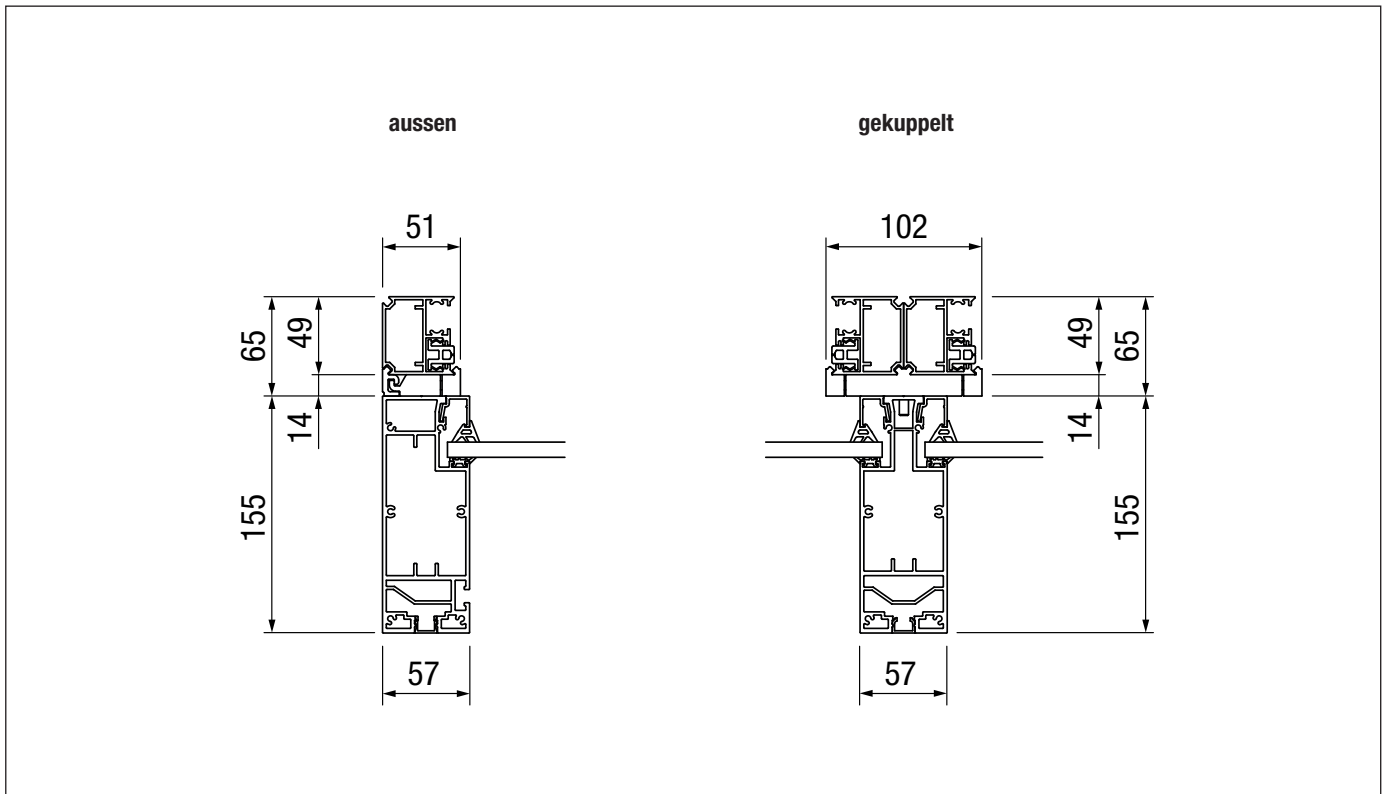
Montage Beschattung (PS8000 Überglassmarkise)



Beschattung (PS8000 Überglassmarkise)



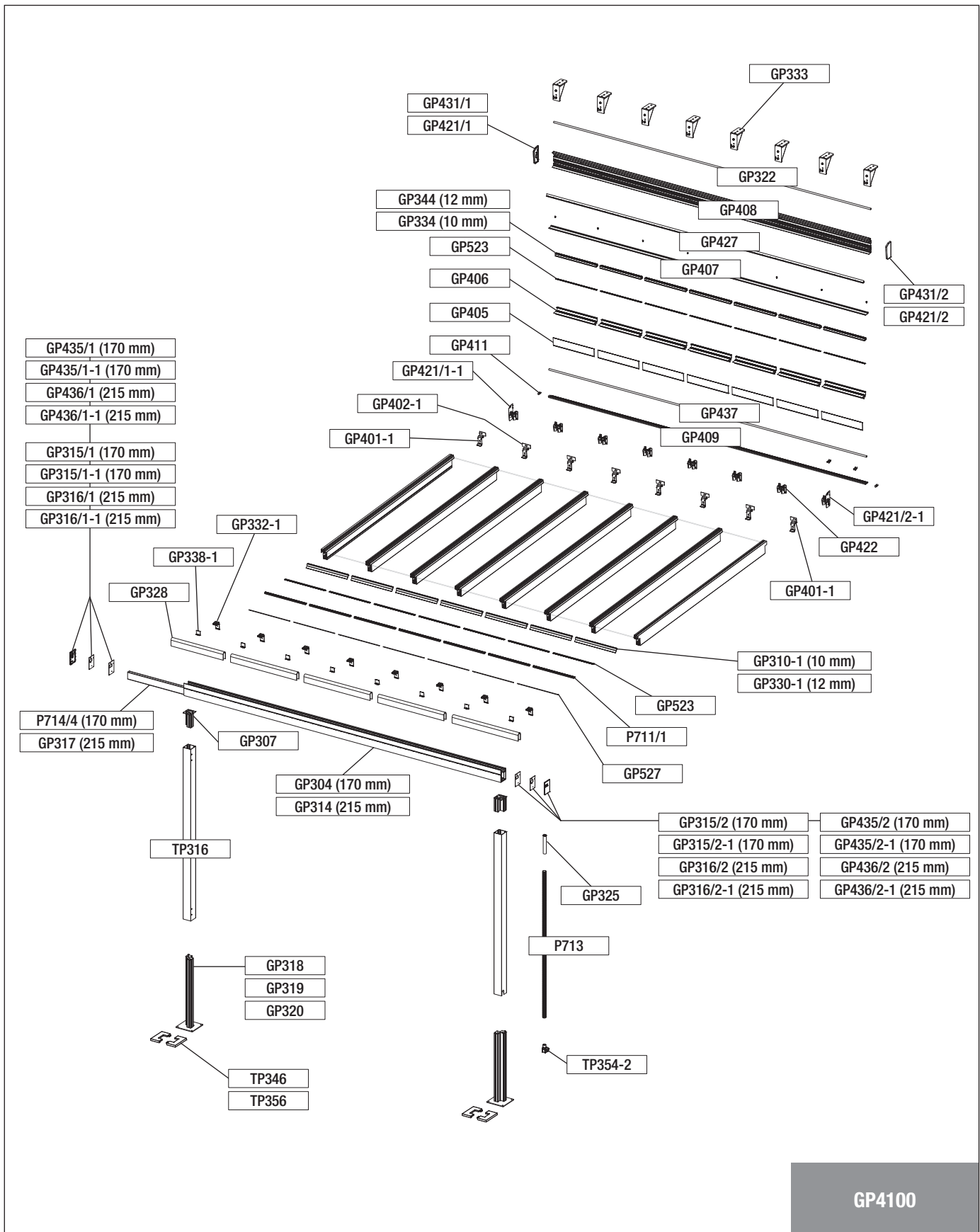
Montagedetail Beschattung (PS8000 Überglasmarkise)



NYON PLUS GP4100

Glasdachsysteme

Explosionszeichnung Wandmontage / Deckenmontage

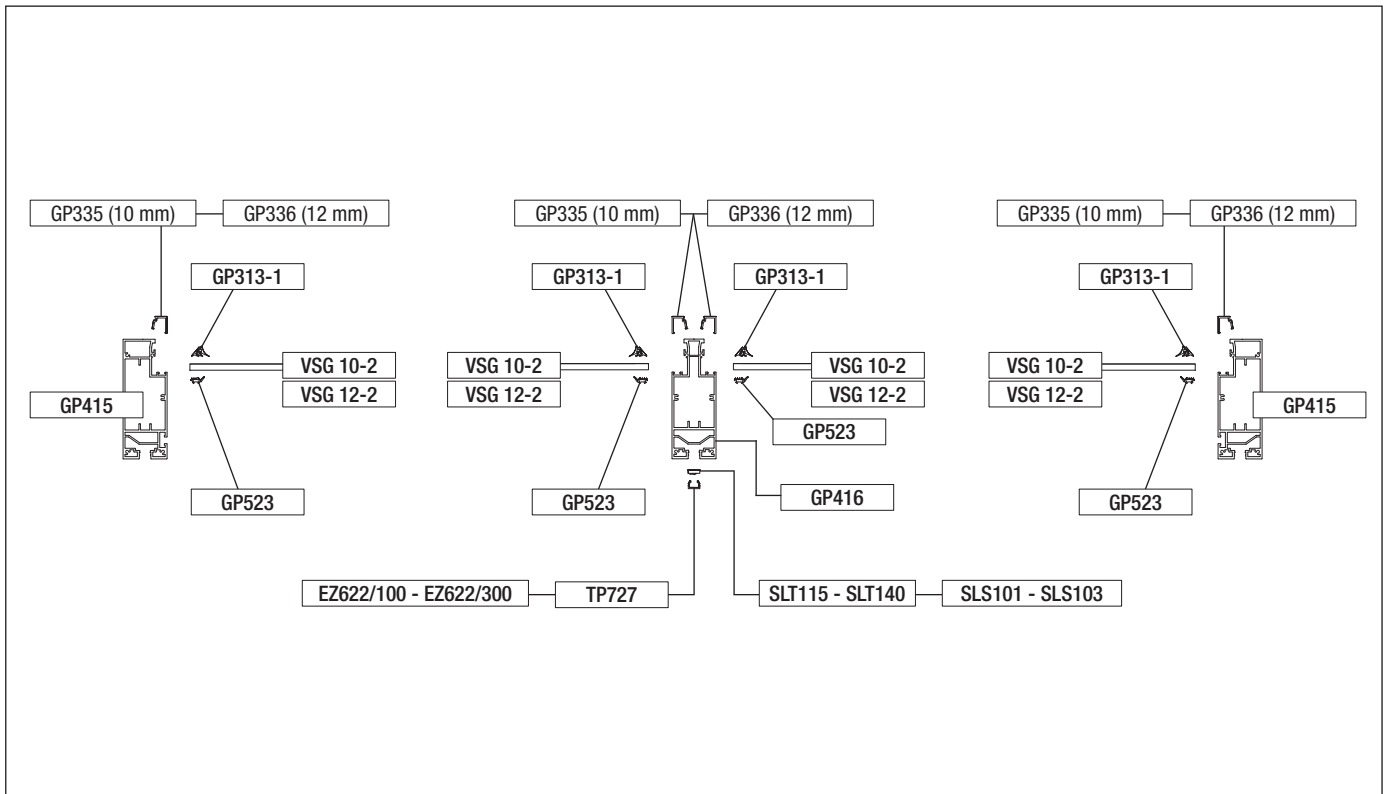


GP4100

NYON PLUS GP4100

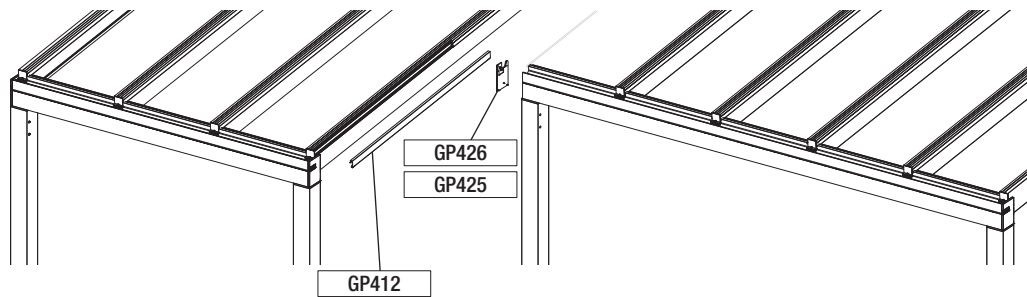
Glasdachsysteme

Explosionszeichnung Verglasung

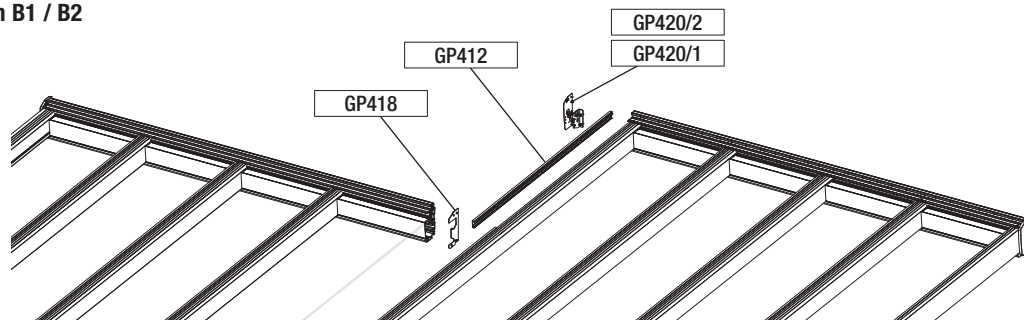


Explosionszeichnung Sonderformen

Sonderform A1 / A2



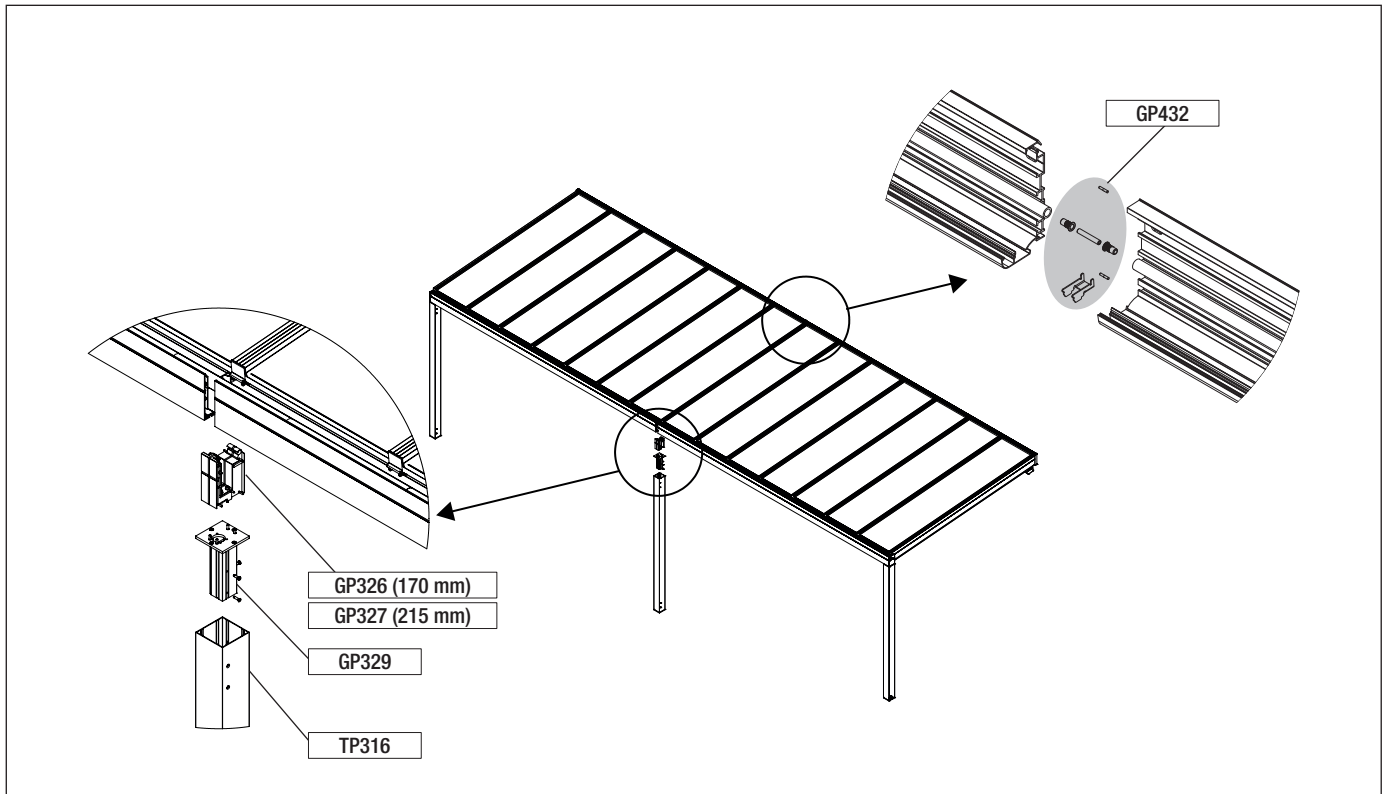
Sonderform B1 / B2



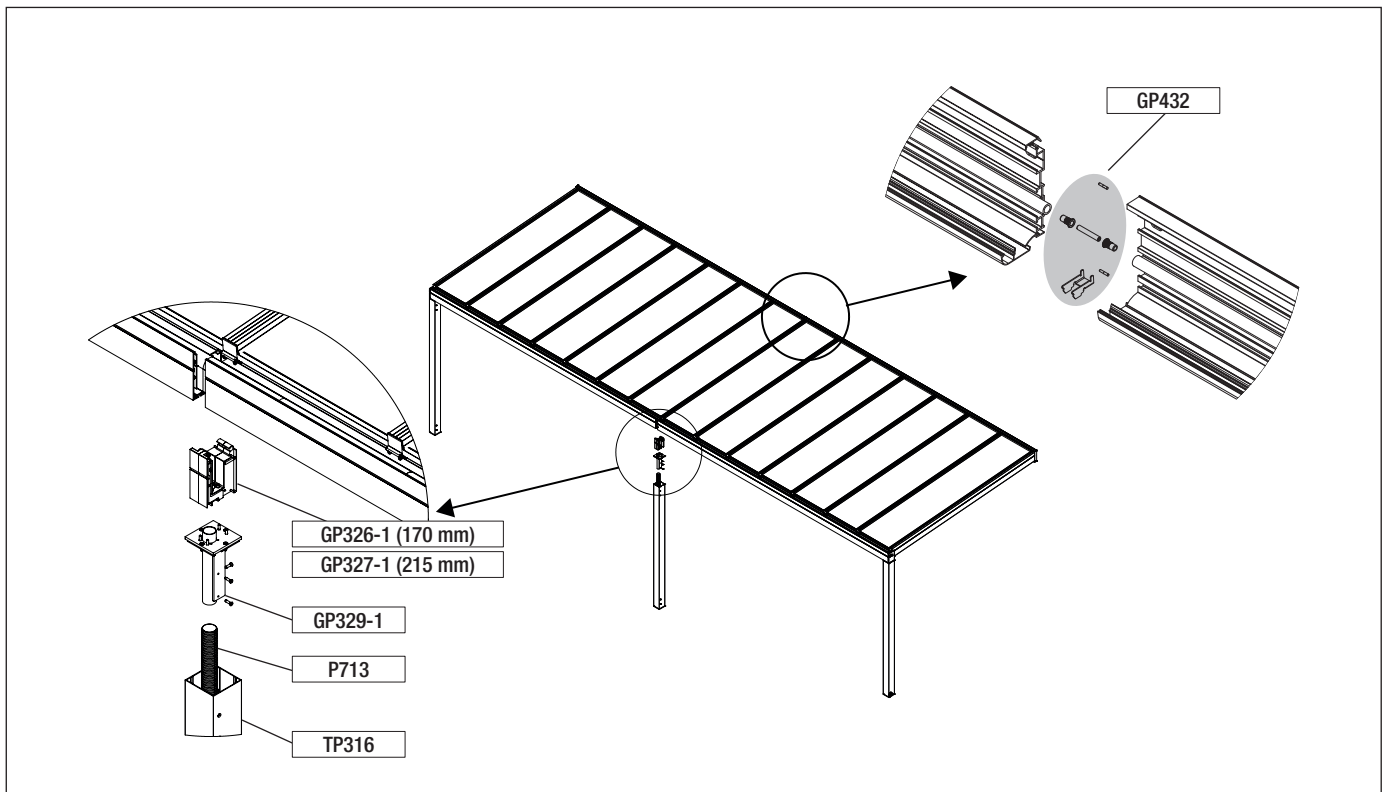
NYON PLUS GP4100

Glasdachsysteme

Explosionszeichnung Kupplung ohne Entwässerung



Explosionszeichnung Kupplung mit Entwässerung



NYON PLUS GP4100

Glasdachsysteme

Einzelteil-Stückliste

| | | | | |
|-----------|--------------|---|--|------|
| GP304 | | Wasserkanal 170 mm | | Stk. |
| GP307 | zu TP316 | Kopfplattengarnitur | | Stk. |
| GP310-1 | zu VSG 10 mm | Glasabschlussleiste | | Stk. |
| GP313-1 | | Keilprofildichtung | | Im |
| GP314 | | Wasserkanal 215 mm | | Stk. |
| GP315/1 | zu GP304 | Abdeckungsgarnitur links (170 mm) | | Stk. |
| GP315/1-1 | zu GP304 | Abdeckungsgarnitur links mit Speier (170 mm) | | Stk. |
| GP315/2 | zu GP304 | Abdeckungsgarnitur rechts (170 mm) | | Stk. |
| GP315/2-1 | zu GP304 | Abdeckungsgarnitur rechts mit Speier (170mm) | | Stk. |
| GP316/1 | zu GP314 | Abdeckungsgarnitur links (215 mm) | | Stk. |
| GP316/1-1 | zu GP314 | Abdeckungsgarnitur links mit Speier (215 mm) | | Stk. |
| GP316/2 | zu GP314 | Abdeckungsgarnitur rechts (215 mm) | | Stk. |
| GP316/2-1 | zu GP314 | Abdeckungsgarnitur rechts mit Speier (215 mm) | | Stk. |
| GP317 | zu GP314 | Breitflachstahl 160 x 8 mm (215 mm) | | Stk. |
| GP318 | zu TP316 | Fussplattengarnitur (Standard) | | Stk. |
| GP319 | zu TP316 | Fussplattengarnitur (Ecke) | | Stk. |
| GP320 | zu TP316 | Fussplattengarnitur (Brüstung) | | Stk. |
| GP322 | | PE-Rundschnur ø 15 mm | | Im |
| GP324-1 | schwarz | Distanzklotzgarnitur | | Stk. |
| GP325 | | Wasserablauf | | Stk. |
| GP326 | zu GP304 | Kupplungsgarnitur ohne Abfluss (170 mm) | | Stk. |
| GP326-1 | zu GP304 | Kupplungsgarnitur mit Abfluss (170 mm) | | Stk. |
| GP327 | zu GP314 | Kupplungsgarnitur ohne Abfluss (215 mm) | | Stk. |
| GP327-1 | zu GP314 | Kupplungsgarnitur mit Abfluss (215 mm) | | Stk. |
| GP328 | | Laubschutzgitter | | Im |
| GP329 | zu TP316 | Kopfstück Kupplung ohne Wasserablauf | | Stk. |
| GP329-1 | zu TP316 | Kopfstück Kupplung mit Wasserablauf | | Stk. |
| GP330-1 | zu VSG 12 mm | Glasabschlussleiste | | Stk. |
| GP332-1 | | Wasserkanalhalterungsgarnitur | | Stk. |
| GP333 | | Deckenwinkel | | Stk. |
| GP334 | zu VSG 10 mm | Fülldichtung | | Im |
| GP335 | zu VSG 10 mm | Glasklemmleiste (Längsbalken) | | Stk. |
| GP336 | zu VSG 12 mm | Glasklemmleiste (Längsbalken) | | Stk. |
| GP338-1 | | Abdeckungsgarnitur | | Stk. |
| GP339 | | Dichtungsband (Wandanschluss) | | Im |
| GP344 | zu VSG 12 mm | Fülldichtung | | Im |
| GP401-1 | | Wandhaltergarnitur (Seite) | | Stk. |
| GP402-1 | | Wandhaltergarnitur (Sparren) | | Stk. |
| GP405 | | Frontabdeckung (Elektro) | | Stk. |
| GP406 | | Auflageprofil | | Stk. |
| GP407 | | Dachprofil | | Stk. |
| GP408 | | Wandanschlussprofil | | Stk. |

NYON PLUS GP4100

Glasdachsysteme

| | | | | |
|-----------|--|---|-------|------|
| GP409 | | Abschlussprofil (Kabelkanal) | | Stk. |
| GP411 | zu GP409 | Kabelkanaldeckelgarnitur | | Stk. |
| GP412 | | Abdeckleiste Sparren (Sonderform A / B) | | Stk. |
| GP415 | | Längsbalken Seite | | Stk. |
| GP416 | | Längsbalken stark | | Stk. |
| GP418 | | Abdeckgarnitur (Wand mitte Sonderform B) | | Stk. |
| GP420/1 | | Wandanschlussgarnitur links (Sonderform B) | | Stk. |
| GP420/2 | | Wandanschlussgarnitur rechts (Sonderform B) | | Stk. |
| GP421/1 | zu GP408 | Seitendeckel links | | Stk. |
| GP421/1-1 | | Wandanschlussgarnitur links | | Stk. |
| GP421/2 | zu GP408 | Seitendeckel rechts | | Stk. |
| GP421/2-1 | | Wandanschlussgarnitur rechts | | Stk. |
| GP422 | | Wandanschlusswinkelgarnitur | | Stk. |
| SS422/GP | zu GP422 zu GP421/1-1 zu GP421/1-2 | Schraubengarnitur zu Wandanschlussgarnitur | | Stk. |
| GP425 | zu GP304 | Sonderdeckelgarnitur (Wasserkanal 170 mm, Sonderform A) | | Stk. |
| GP426 | zu GP314 | Sonderdeckelgarnitur (Wasserkanal 215 mm, Sonderform A) | | Stk. |
| GP427 | | Lippendichtung | | Stk. |
| GP429 | | Glasstossleiste | | Stk. |
| GP431/1 | zu GP408 | Seitendeckel links (für Seitenverglasung) | | Stk. |
| GP431/2 | zu GP408 | Seitendeckel rechts (für Seitenverglasung) | | Stk. |
| GP432 | zu GP409 | Kupplungsgarnitur (Wandanschluss) | | Stk. |
| GP435/1 | zu GP304 | Abdeckung links 170 mm (für Seitenverglasung) | | Stk. |
| GP435/1-1 | zu GP304 | Abdeckung links Speier 170 mm (für Seitenverglasung) | | Stk. |
| GP435/2 | zu GP304 | Abdeckung rechts 170 mm (für Seitenverglasung) | | Stk. |
| GP435/2-1 | zu GP304 | Abdeckung rechts Speier 170 mm (für Seitenverglasung) | | Stk. |
| GP436/1 | zu GP314 | Abdeckung links 215 mm (für Seitenverglasung) | | Stk. |
| GP436/1-1 | zu GP314 | Abdeckung links Speier 215 mm (für Seitenverglasung) | | Stk. |
| GP436/2 | zu GP314 | Abdeckung rechts 215 mm (für Seitenverglasung) | | Stk. |
| GP436/2-1 | zu GP314 | Abdeckung rechts Speier 215 mm (für Seitenverglasung) | | Stk. |
| GP437 | | Rundrohr \varnothing 20 x 3 mm | | Stk. |
| GP523 | | Glasdichtungsprofil | | Stk. |
| GP527 | | Abdichtungsschlauch | | lm |
| P703 | zu P713 | Wasserschlauch Bride | | Stk. |
| P711/1 | | Glasabschlussprofil | | Stk. |
| P713 | | Wasserschlauch | | lm |
| P714/4 | zu GP304 | Rechteckstahlrohr 100 x 40 x 4 mm (170 mm) | | Stk. |
| TP316 | | Stützenprofil | | Stk. |
| TP346 | zu GP318 | Abdeckungsgarnitur (Fussplatte Standard) | | Stk. |
| TP354-2 | | Wasserablauf (unten) | | Stk. |
| TP356 | zu GP319 | Abdeckung (Ecke) | | Stk. |
| TP727 | | Innenabdeckprofil | | Stk. |
| VSG 10-2 | klar | Verbundsicherheitsglas | 10 mm | Stk. |
| VSG 12-2 | klar | | 12 mm | Stk. |

NYON PLUS GP4100

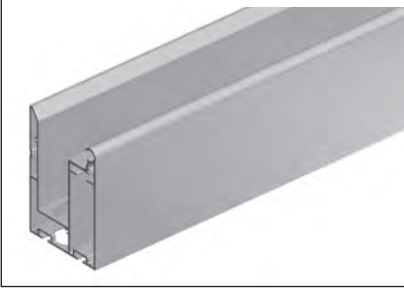
Glasdachsysteme

| | | | | |
|---|----------|---|--|--|
| EZ622/100 EZ622/150 EZ622/200 EZ622/250 EZ622/300 | | LED-Abdeckprofil (weiss) | | Stk. Stk. Stk. Stk. Stk. |
| EZ721 | | Anschlusskabel LED-Spot | 150 cm | Stk. |
| EZ723 | | Verbindungskabel LED-Leuchte | 350 cm | Stk. |
| EZ725 EZ726 EZ727 EZ728 EZ730 | | Kabelkit (Verteilkabel) LED-Spot | 2 Spots 3 Spots 4 Spots 5 Spots 6 Spots | Stk. Stk. Stk. Stk. Stk. |
| SLS101 SLS102 SLS103 | | SLS100 LED-Spot warm weiss SLS100 LED-Spot neutral weiss SLS100 LED-Spot kalt weiss | 2700 K 3000 K 4000 K | Stk. Stk. Stk. |
| SLT115 SLT120 SLT125 SLT130 SLT135 SLT140 | | SLT100 LED-Stripe Tunable weiss inklusive 600 cm Elektrokabel | 150 cm 200 cm 250 cm 300 cm 350 cm 400 cm | Stk. Stk. Stk. Stk. Stk. Stk. |
| ECL2103 | | LED-Netzeinheit | 120 W ein/aus 1-10V SL | Stk. |
| ECL2303 ECL2304 | | LED-Netzeinheit | 200 W io SL 200 W io SLT | Stk. Stk. |
| | | Halteklammer rostfrei | | Stk. |
| | | Schraubenabdeckung | | Stk. |
| | zu GP405 | Demontagewerkzeug | | Stk. |
| | schwarz | GYSO-Unisilicon 707 | | Stk. |

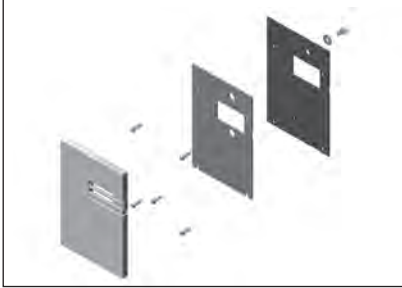
NYON PLUS GP4100

Glasdachsysteme

GP304



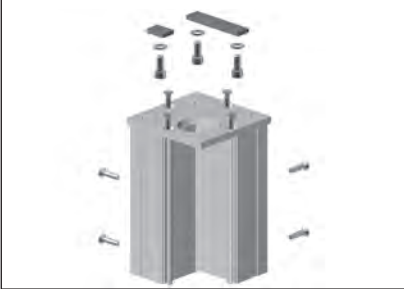
GP315/1 / GP316/1



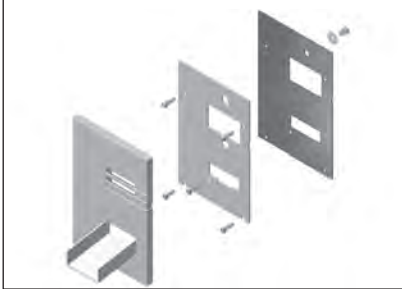
GP318



GP307



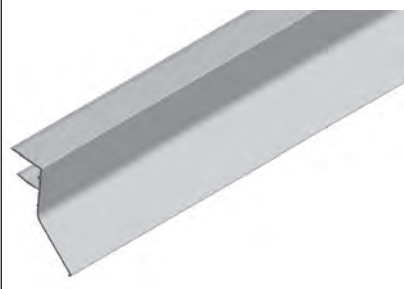
GP315/1-1 / GP316/1-1



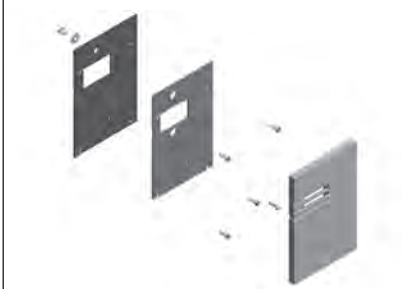
GP319



GP310-1



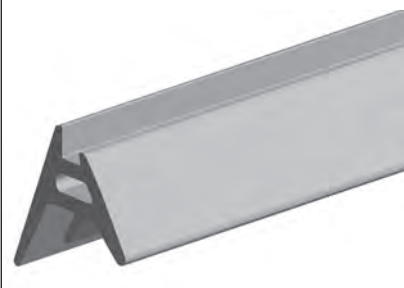
GP315/2 / GP316/2



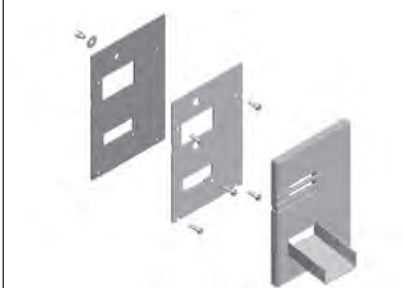
GP320



GP313-1



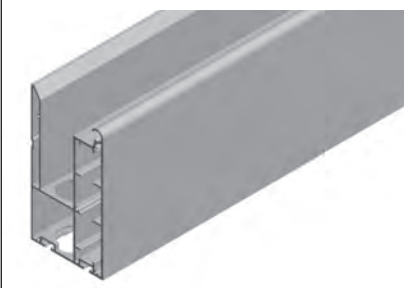
GP315/2-1 / GP316/2-1



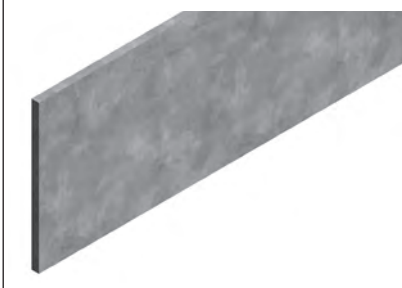
GP322



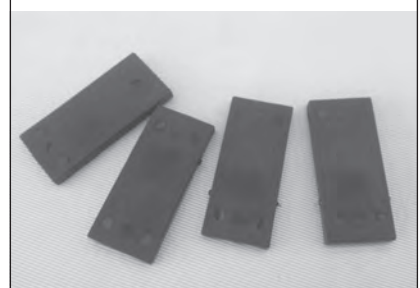
GP314



GP317



GP324-1



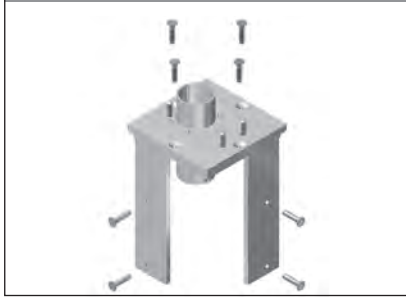
NYON PLUS GP4100

Glasdachsysteme

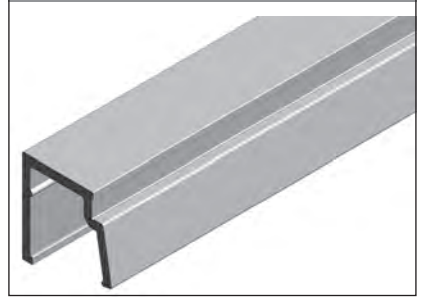
GP325



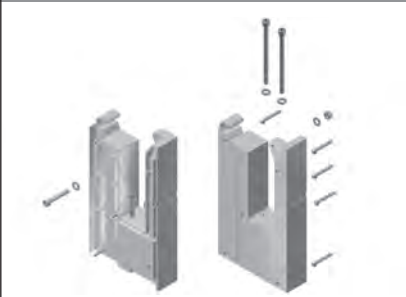
GP329-1



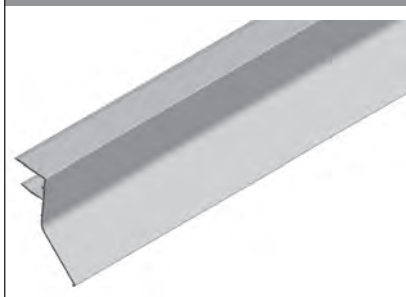
GP335 / GP336



GP326 / GP327



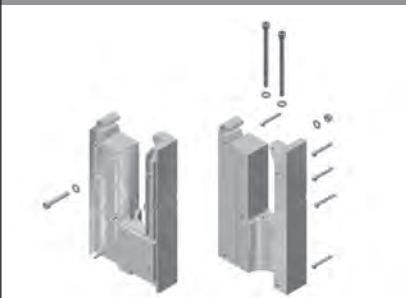
GP330-1



GP338-1



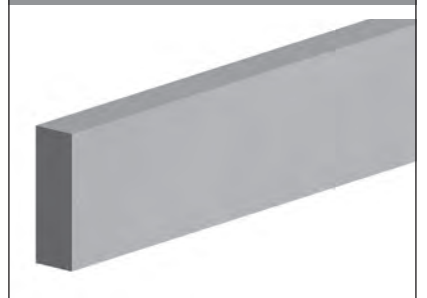
GP326-1 / GP327-1



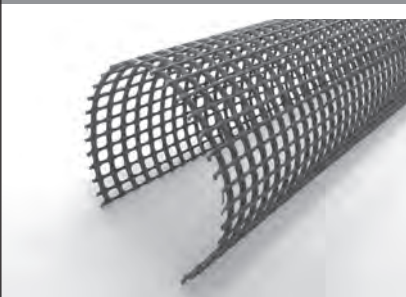
GP332-1



GP339



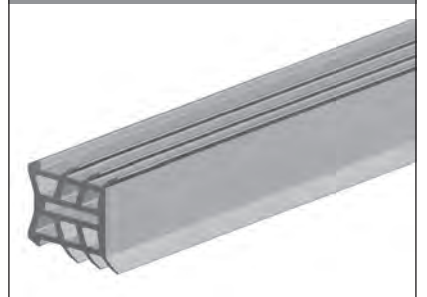
GP328



GP333



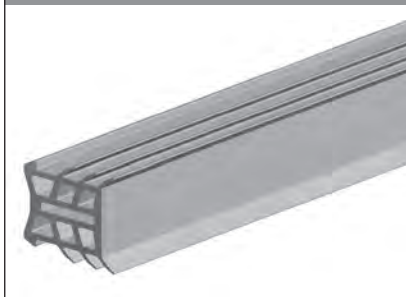
GP344



GP329



GP334



GP401-1



NYON PLUS GP4100

Glasdachsysteme

GP402-1



GP409



GP418



GP405



GP411



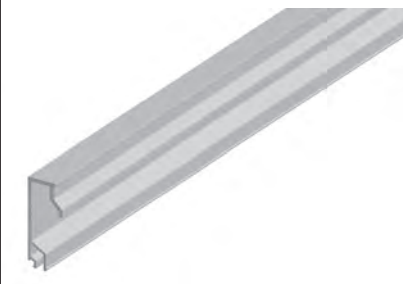
GP420/1



GP406



GP412



GP420/2



GP407



GP415



GP421/1



GP408



GP416



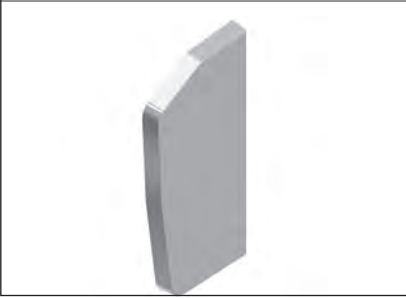
GP421/1-1



NYON PLUS GP4100

Glasdachsysteme

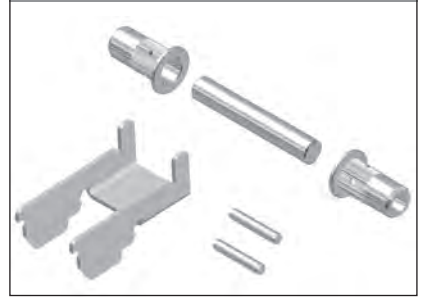
GP421/2



GP426



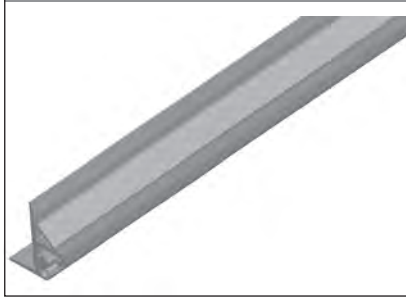
GP432



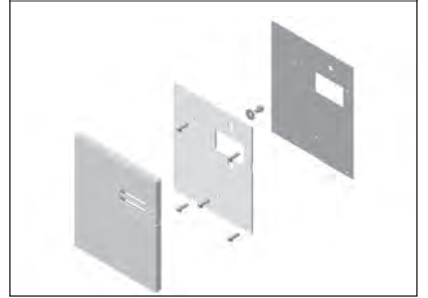
GP421/2-1



GP427



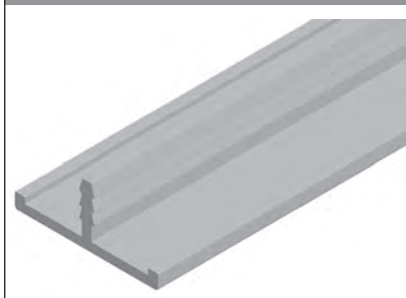
GP435/1 / GP436/1



GP422



GP429



GP435/1-1 / GP436/1-1



SS422/GP



GP431/1



GP435/2 / GP436/2



GP425



GP431/2



GP435/2-1 / GP436/2-1



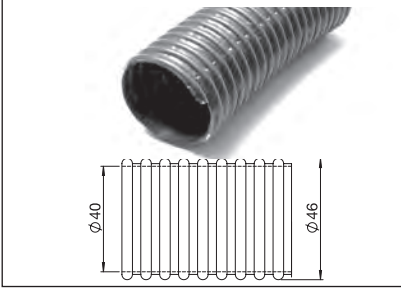
NYON PLUS GP4100

Glasdachsysteme

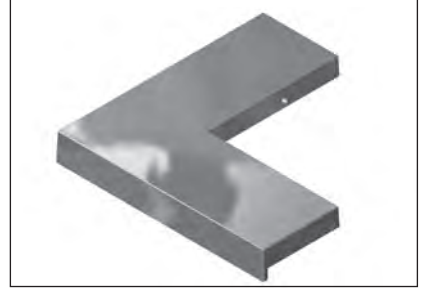
GP437



P713



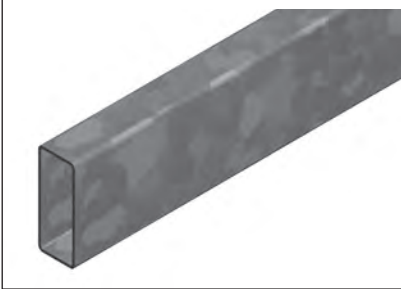
TP356



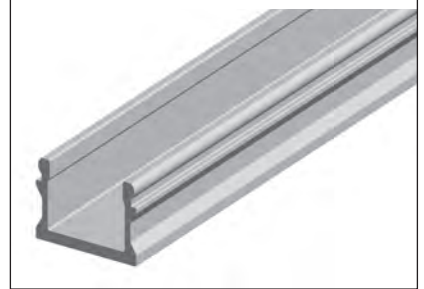
GP523



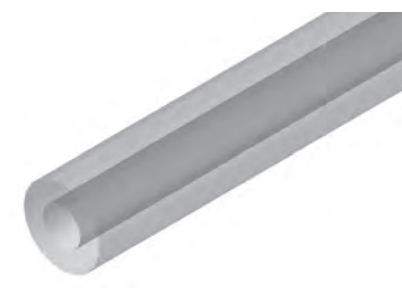
P714/4



TP727



GP527



TP316



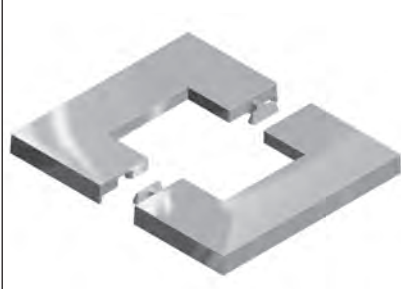
VSG 10-2 / VSG 12-2



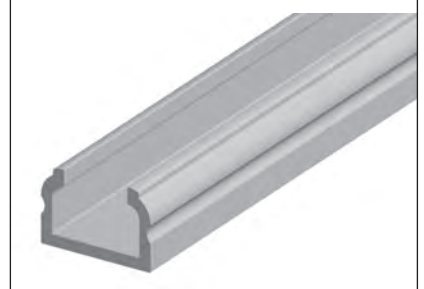
P703



TP346



EZ622/100 – EZ622-300



P711/1



TP354-2



EZ721



NYON PLUS GP4100

Glasdachsysteme

EZ723



ECL2303



GYSO-Unisilicon 707



EZ725 – EZ730



ECL2304



SLS101 – SLS103



Halteklammer



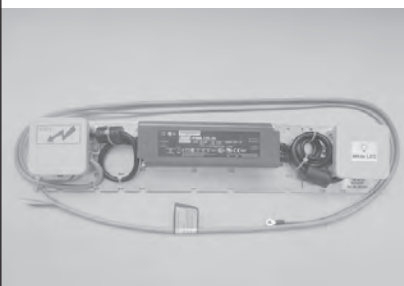
SLT115 – SLT140



Schraubenabdeckung



EZL2103



Demontagewerkzeug

