

UNIVERSAL US3910

Senkrechtmarkise

US3910



	min. 40 cm max. 450 cm		min. 40 cm max. 300/400 cm *
---	---------------------------	---	---------------------------------

- * 300 cm: mit Drahtseilführung Inox
mit Stangenführung Chromstahl
- 400 cm: mit Alu-Führungsschiene

Beschreibung

Senkrechtmarkise mit Rundform-Schutzkasten – Ø 112 mm, Kurbelantrieb, Bespannung mit Markisenstoff. Senken und Heben der Markise mit selbstschmierendem Schneckengetriebe mit Freilaufzapfen oder Endanschlag, Untersetzung 4:1 über Knickkurbel, Durchführung mit Gelenkplatte, Öffnungswinkel 45–90 Grad. Knickkurbel: Verbindung Kurbelstange zu Getriebe mit starrem, formschlüssigem verzinktem Stahl. Kurbelstange und Knickkurbel aus Aluminium pulverbeschichtet, korrosionsgeschützt. Fixierung der Knickkurbel mit Kurbelhalter aus Kunststoff. Tuchwelle aus verzinktem Stahl mit Nut zur Aufnahme des Markisentuches. Kasten: Alu-Strangpressprofil, einteilig in Rundform. Seitendeckel mit integriertem Zapfen zur Steckverbindung aus Alu-Gusslegierung zur Aufnahme der Tuchwellenlagerung bzw. Befestigung des Getriebes. Fallprofil aus ALU -Strangpress-Rundprofil, mit Nut zur Tuchbefestigung, mit seitlichen Führungszapfen aus Kunststoff. Führungsschienen aus ALU-Strangpressprofilen, mit Gleitnuten für das Fallprofil und Profilnute für die Befestigungswinkel aus ALU-Gusslegierung zur vorgesetzten Fassadenmontage. Alle sichtbaren Schrauben in INOX-Ausführung.

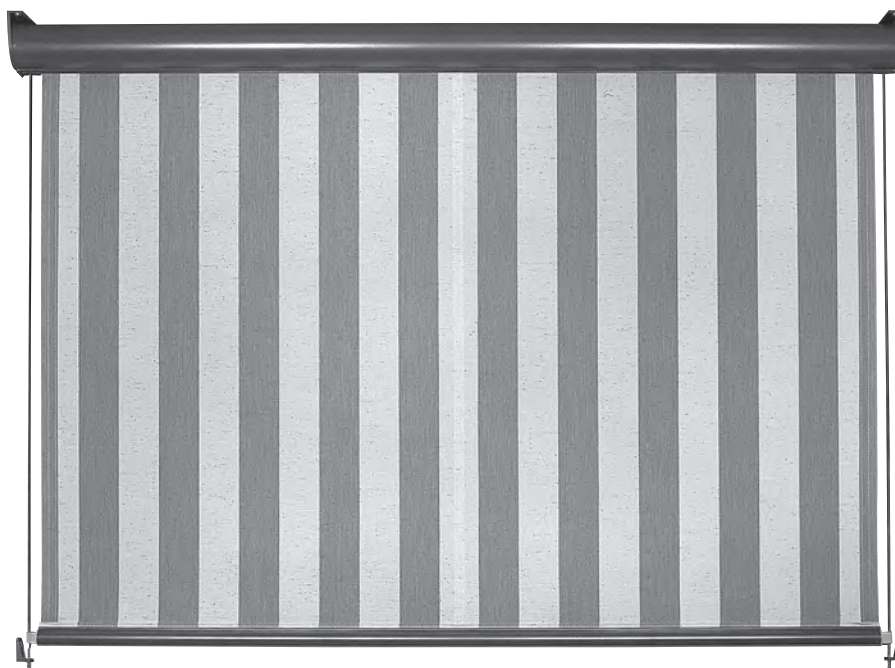
Optionen:

Drahtseilführung aus 3 mm INOX Stahlseil mit angepressten Gewinde-Endstücken oben und unten zur Befestigung im Seitendeckel oben und Befestigungshalter aus ALU-Gusslegierung unten. Stangenführung aus Chromstahl 8 mm mit Gewinde-Endstücken oben und unten zur Befestigung im Seitendeckel oben und Befestigungshalter aus ALU-Gusslegierung unten. Getriebeausführung mit Ring und aushängbarer Markisen-Kurbel mit Haken. Getriebeausführung mit Kurbelkupplung und aushängbarer Knickkurbel mit Kurbeltrichter. Unten mit Bodenbefestigungshalter aus ALU-Gusslegierung.

Option Elektroantrieb: Wechselstrom-Rohrmotor 230 V / 50 Hz mit Friktionsbremse und elektronischer Endlagen-Abschaltung, Thermoschutz. Schutzart IP54 (Spritzwasser), mit 50–150 cm 4-poligem Anschlusskabel.

LIEFERART

Kasten mit Tuchwelle und Fallprofil mit aufgezoogenem Tuch zusammengebaut. Seitliche Führungsschiene abgelängt. Ohne Befestigungsmaterial.

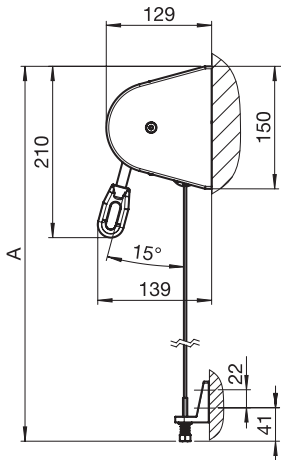


UNIVERSAL US3910

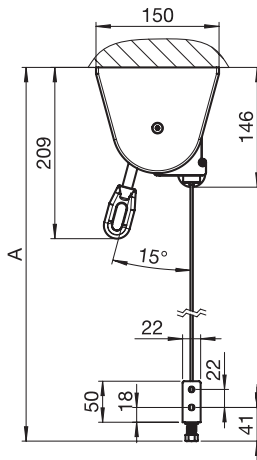
Senkrechtmarkise

US3910/1

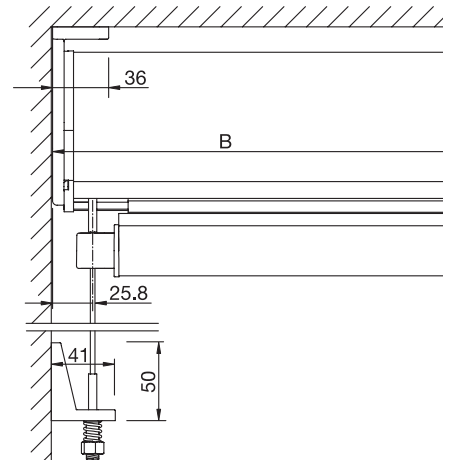
mit Seilführung



Wand-Montage



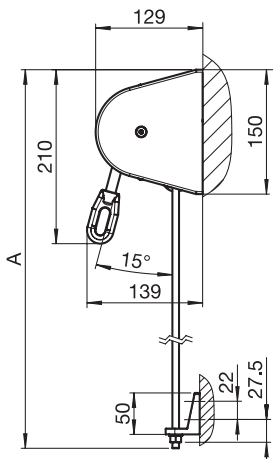
Decken-Leibungs-Montage



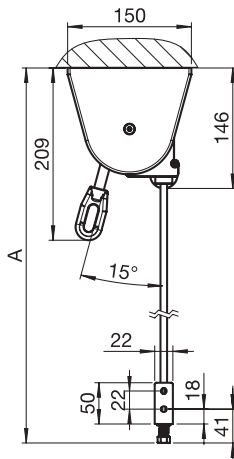
Montageplan

US3910/2

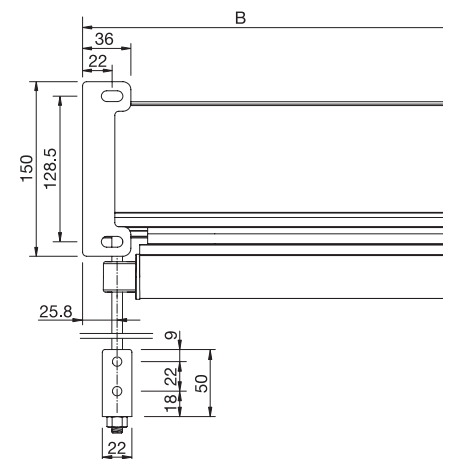
mit Stangenführung



Wand-Montage



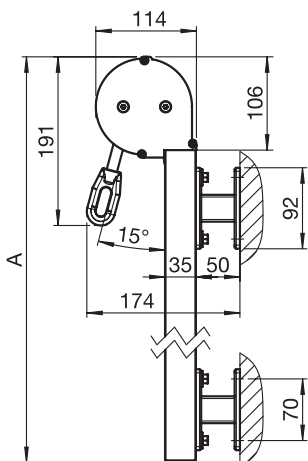
Decken-Leibungs-Montage



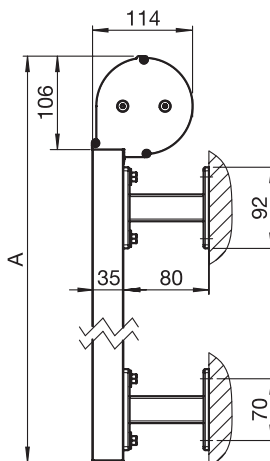
Montageplan

US3910/3

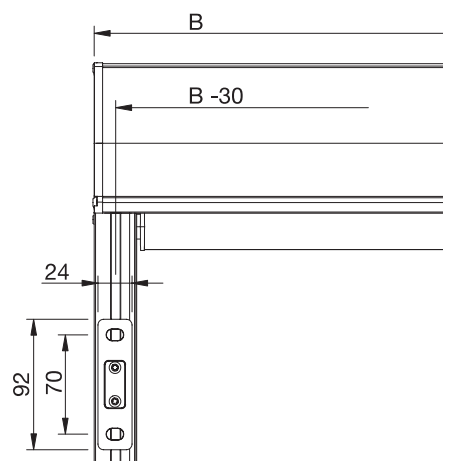
mit Aluführung



Tuch innenabrollend



Tuch aussenabrollend



Montageplan

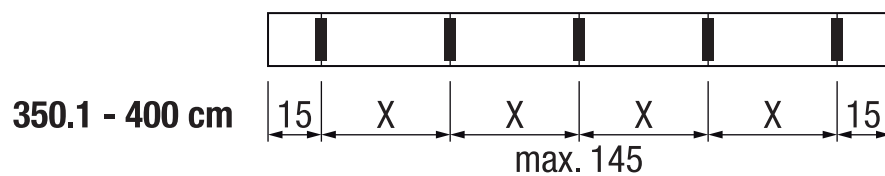
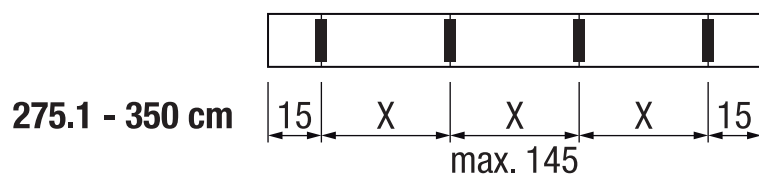
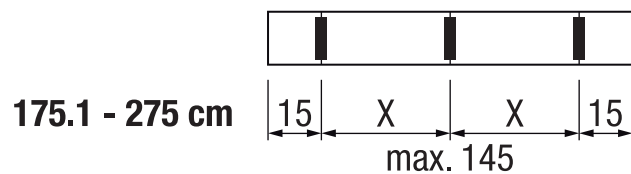
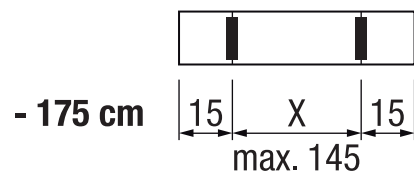
A = Total Höhe

B = Total Breite

UNIVERSAL US3910

Senkrechtmarkise

Befestigungshalter Anordnung / Befestigungslöcher Leibungsmontage



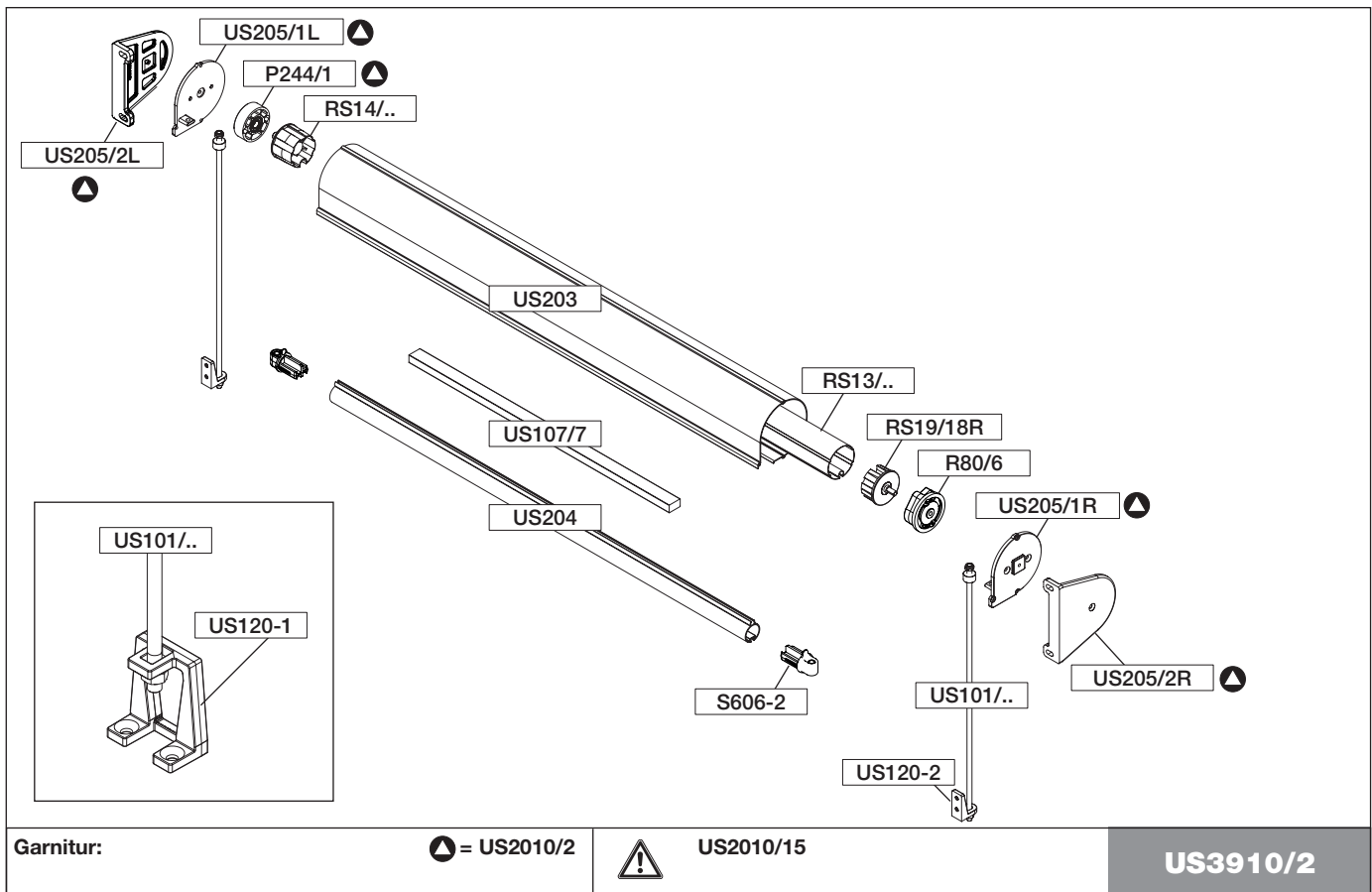
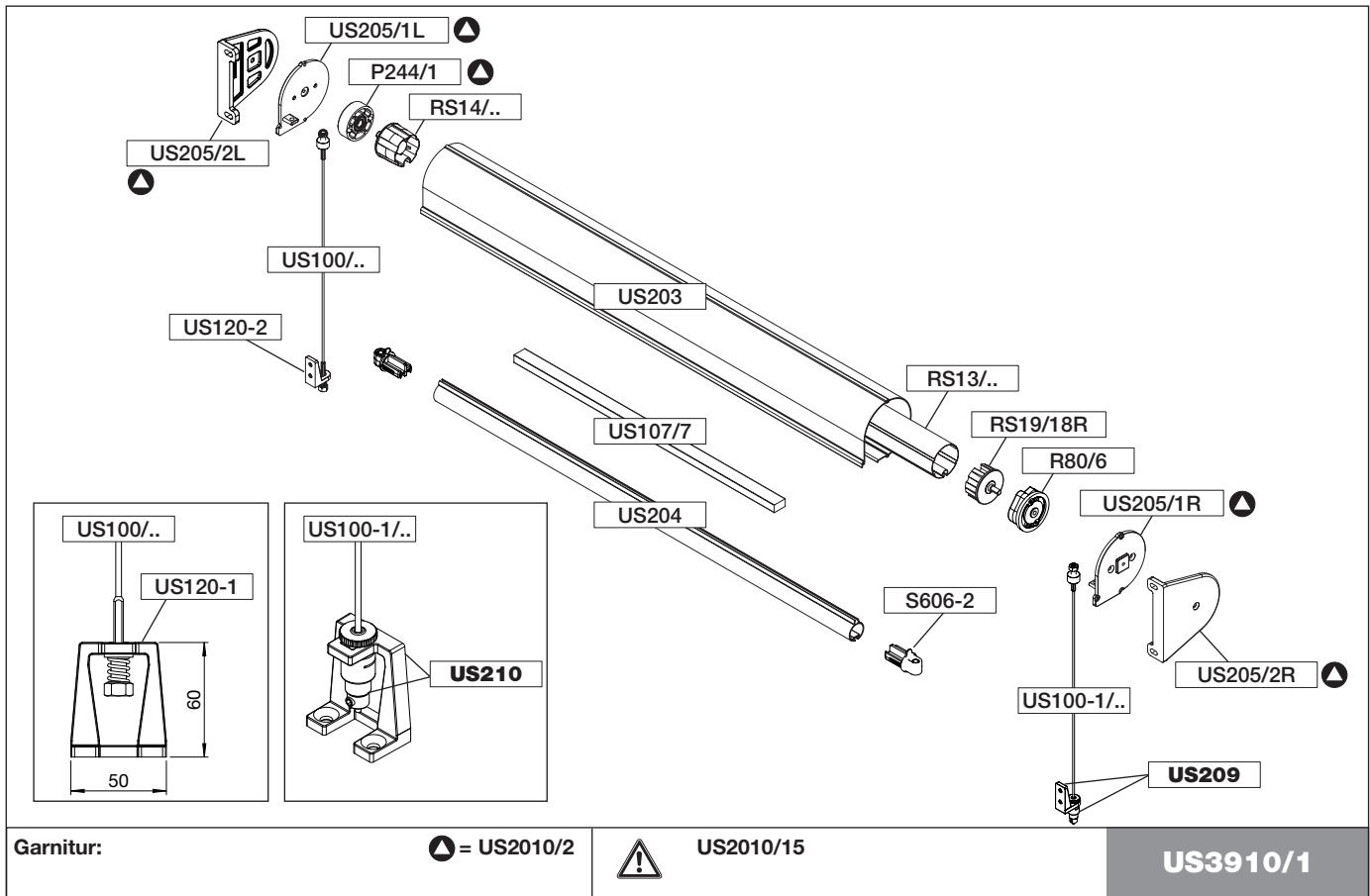
UNIVERSAL US3910

Senkrechtmarkise

US3910/1

US3910/2

Explosionszeichnung

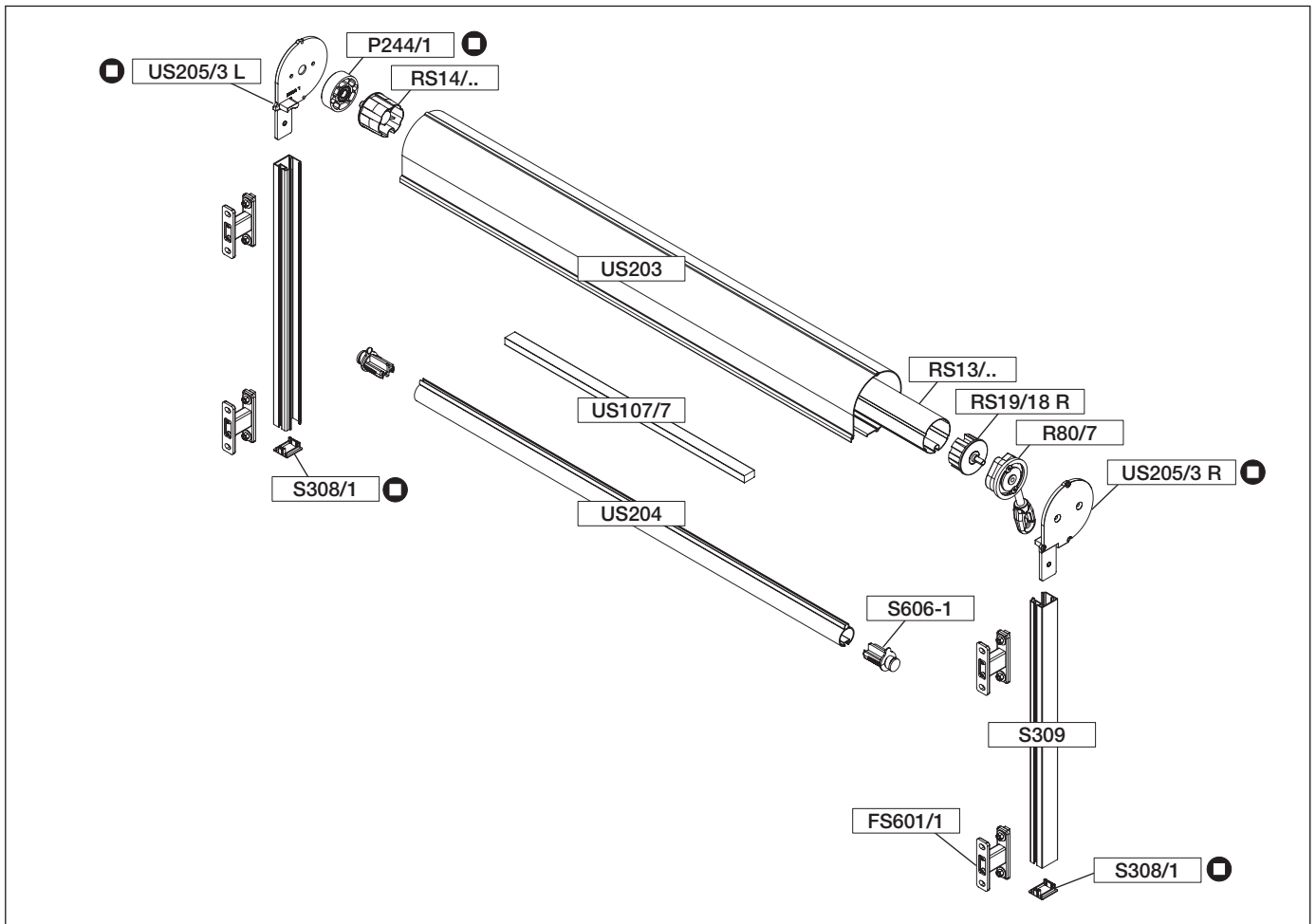


UNIVERSAL US3910

Senkrechtmarkise

US3910/3

Explosionszeichnung



Garnitur:

○ = US2010/3



US2010/14
US2010/16/li US2010/16/re

US3910/3

US3910

Führungsschiene

S309 7.00 m Stk.

Abschlussdeckel

S308/1 zu S309 Stk.

Drahtseilführung

US100/10	100 cm	Stk.
../12	125 cm	Stk.
../15	150 cm	Stk.
../17	175 cm	Stk.
../20	200 cm	Stk.
../22	225 cm	Stk.
../25	250 cm	Stk.
../27	275 cm	Stk.
../30	300 cm	Stk.
US100-1/10	100 cm	Stk.
-1/12	125 cm	Stk.
-1/15	150 cm	Stk.
-1/17	175 cm	Stk.
-1/20	200 cm	Stk.
-1/22	225 cm	Stk.
-1/25	250 cm	Stk.
-1/27	275 cm	Stk.
-1/30	300 cm	Stk.
-1/32	320 cm	Stk.

Einzelteil-Stückliste

Stangenführung

US101/10	100 cm	Stk.
../12	125 cm	Stk.
../15	150 cm	Stk.
../17	175 cm	Stk.
../20	200 cm	Stk.
../22	225 cm	Stk.
../25	250 cm	Stk.
../27	275 cm	Stk.
../30	300 cm	Stk.

Befestigungshalter

S307	seitliche Montage	Stk.
FS602/1	Einfach-Platte, 50 mm	Stk.
FS601/1	Einfach-Platte, 50 mm	Stk.
FS601/2	Doppel-Platte, 50 mm	Stk.
FS601/3	Einfach-Platte, 80 mm	Stk.
FS601/4	Doppel-Platte, 80 mm	Stk.
FS601/5	Einfach-Platte, 200 mm	Stk.
FS601/6	Doppel-Platte, 200 mm	Stk.
US120-2	Befestigungshalter Wand	paar
US120-1	Befestigungshalter Boden	paar
US209	Halter mit Spanntopf Wand	paar
US210	Halter mit Spanntopf Boden	paar

UNIVERSAL US3910

Senkrechtmarkise

Getriebe mit Endanschlag		
R80/1	Standard mit innen 4-kant	Stk.
R80/2	mit Ring	Stk.
R80/3	mit Bayonettverschluss	Stk.
R80/4	aussen liegend	Stk.
R80/5	aussen liegend mit Ring und Deckel	Stk.

Getriebe ohne Endanschlag		
R80/6	Standard mit innen 4-kant	Stk.
R80/7	mit Ring	Stk.
R80/8	mit Bayonettverschluss	Stk.

Rohrmotoren		
	Motorantrieb M / M STAS / STAK 3	Stk.
	Motorantrieb E / E STAS / STAK 3	
	Motorantrieb E Funk / E Funk STAS / STAK 4	

Kastenprofil		
US203	7.00 m	Stk.

Fallprofil		
US204	7.00 m	Stk.

Fallprofilbeschwerung		
US107/7	25 x 15 mm Stahl	0.59 m Stk. 6.00 m Stk.

Führungszapfen		
	S606-1 zu US204 mit Alu-Führungsschiene	Stk.
	S606-2 zu US204 mit Stangen- und Drahtseilführung	Stk.

Zapfen		
	S212 zu US 204	Stk.

Montageplatte		
	US206	Stk.

Tuchwelle verzinkt		
RS13/1	60 x 0.75 mm	4.00 m Stk.
		7.00 m Stk.
RS13/3	70 x 1.00 mm	4.00 m Stk.
		4.50 m Stk.
		5.00 m Stk.
		7.00 m Stk.
RS13/4	78 x 1.00 mm	4.00 m Stk.
		5.00 m Stk.
		5.50 m Stk.
		6.00 m Stk.
		6.50 m Stk.
		7.00 m Stk.
RS13/6	60 x 1.60 mm Alu (Motor)	7.00 m Stk.

Lagerzapfen		
RS14/1	60 mm Kunststoff	ohne Rand Stk.
RS14/2	70 mm Kunststoff	ohne Rand Stk.
RS14/4	78 mm Kunststoff	ohne Rand Stk.

Antriebszapfen mit innen 4-kant		
R34/2	60 mm Alu	ohne Rand Stk.
RS80/8	70 mm Kunststoff	ohne Rand Stk.
RS80/9	78 mm Kunststoff	ohne Rand Stk.

Freilaufzapfen 4-kant zu Getriebe R80/6, R80/7, R80/8		
RS19/18 L	60 mm Kunststoff	ohne Rand Stk.
RS19/18 R	60 mm Kunststoff	ohne Rand Stk.

Kurbelstangen		
S804	mit Haken	80 cm Stk.
		100 cm Stk.
		120 cm Stk.
		135 cm Stk.
		150 cm Stk.
		160 cm Stk.
		180 cm Stk.
		200 cm Stk.
R95/1	ohne Aufsatz	90 cm Stk.
		100 cm Stk.
		110 cm Stk.
		120 cm Stk.
		130 cm Stk.
		150 cm Stk.
		180 cm Stk.
		200 cm Stk.

Kurbelstangenaufsätze zu R95/1		
R96/1	45° Gelenkplatte	Stk.
R96/3	90° Gelenkplatte	250 mm Stk.
R96/5	90° Gelenkplatte	400 mm Stk.
R97/2	Kurbeltrichter	Stk.

Dichtungsrondelle		
	R94/1	Stk.

Kupplungsverbindungen		
	US108/1 4-kant Stahl	20 cm Stk. 50 cm Stk.

Garnitur zu Stangen- und Drahtseilführung		
US2010/2	bestehend aus:	Stk.
▲	2 Seitendeckel US205/1 L+R mit M8 Gewinde	
	2 Verstelldeckel US205/2 L+R	
	1 Gegenlager mit Kugellager P244/1	
	1 Schraubensatz	

Garnitur zu Alu-Führungsschiene		
US2010/3	bestehend aus:	Stk.
□	2 Seitendeckel US205/3 L+R	
	2 Abschlussdeckel S308/1 L+R zu S309	
	1 Gegenlager mit Kugellager P244/1	
	1 Schraubensatz	

Garnitur zum Kuppeln von 2 Anlagen zu Alu-Führungsschiene		
US2010/14	bestehend aus:	Stk.
	2 Seitendeckel US205/4 L+R mit Bohrung	
	2 Abschlussdeckel S308/1 L+R zu S309	
	1 Zwischenring mit Kugellager PS120/2	
	1 Kupplungsscheibe	
	1 Schraubensatz	

Garnitur zum Kuppeln von 2 Anlagen zu Stangen- und Drahtseilführung		
US2010/15	bestehend aus:	Stk.
	2 Seitendeckel US205/1 L+R mit M8 Gewinde und Loch	
	2 Verstelldeckel US205/2 L+R mit Loch	
	1 Zwischenringe mit Kugellager PS120/2	
	1 Zwischenring ohne Kugellager	
	1 Kupplungsscheibe	
	1 Schraubensatz	

Getriebe-Garnitur links (Getriebe aussen liegend)		
US2010/16/li	bestehend aus:	Stk.
	1 Seitendeckel mit Loch US205/4 li.	
	1 Seitendeckel ohne Loch US205/3 re.	
	1 Gegenlager mit Kugellager P244/1	
	2 Abschlussdeckel S308/1 L+R zu S309	
	1 Schraubensatz	

Getriebe-Garnitur rechts (Getriebe aussen liegend)		
US2010/16/re	bestehend aus:	Stk.
	1 Seitendeckel mit Loch US205/4 re.	
	1 Seitendeckel ohne Loch US205/3 li.	
	1 Gegenlager mit Kugellager P244/1	
	2 Abschlussdeckel S308/1 L+R zu S309	
	1 Schraubensatz	

60er Zapfengarnitur für gekuppelte Anlagen		
FS6011/1	bestehend aus:	Stk.
	2 Antriebszapfen mit Gewinde R34/2	
	2 Kupplungshülse	

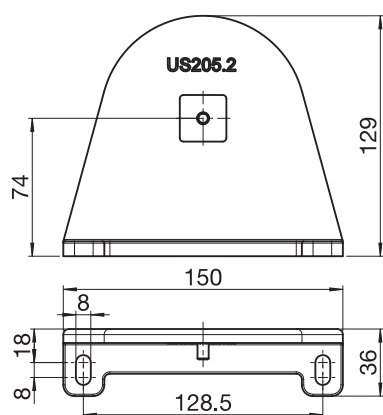
70er Zapfengarnitur für gekuppelte Anlagen		
FS6011/2	bestehend aus:	Stk.
	2 Antriebszapfen mit Gewinde R35	
	2 Kupplungshülse	

78er Zapfengarnitur für gekuppelte Anlagen		
FS6011/3	bestehend aus:	Stk.
	2 Antriebszapfen mit Gewinde R38-1	
	2 Kupplungshülse	

UNIVERSAL US3910

Senkrechtmarkise

US2010/2



Garnitur zu Stangenführung und Drahtseilführung

Seitendeckel mit M8 Gewindenase zur Aufnahme des Drahtseils oder Chromstahlstange. Verstelldeckel mit 4-kant Aussparung zur 90° Verstellung für Wand- oder Deckenmontage. Gegenlager zur Tuchwellenaufnahme und Befestigungshalter unten zur Aufnahme des Drahtseils oder Chromstahlstange.

LIEFERUMFANG

2 Seitendeckel	US205/1 L+R mit M8 Gewinde
2 Verstelldeckel	US205/2 L+R
1 Gegenlager mit Kugellager	P244/1
1 Schraubensatz	

VERPACKUNGSEINHEIT

Garnitur

US2010/3



Garnitur zu Aluminium-Führung

Seitendeckel mit Einsteckklappen passend in Aluminium-Führung S309 und mit angegossenem Anschlag für das Fallprofil. Gegenlager zur Tuchwellenaufnahme und Abschlussdeckel unten in Aluminium-Führung.

LIEFERUMFANG

2 Seitendeckel	US205/3 L+R
2 Abschlussdeckel	S308/1 L+R zu S309
1 Gegenlager mit Kugellager	P244/1
1 Schraubensatz	

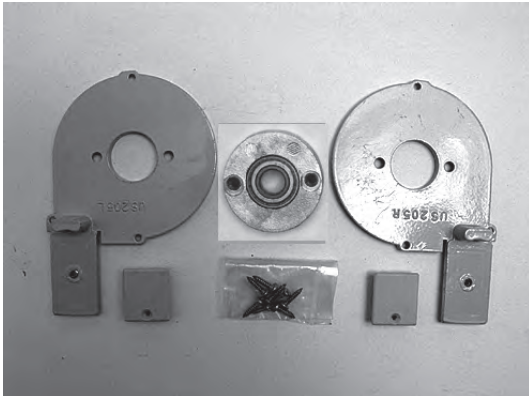
VERPACKUNGSEINHEIT

Garnitur

UNIVERSAL US3910

Senkrechtmarkise

US2010/14



Kupplungs-Garnitur

Diese Kupplungs-Garnitur wird beim UNIVERSAL US3510 mit Alu-Führung eingesetzt.

LIEFERUMFANG

2 Seitendeckel	US205/4 L+R mit Bohrung
2 Abschlussdeckel	S308/1 L+R zu S309
1 Zwischenring mit Kugellager	PS120/2
1 Kupplungsscheibe	
1 Schraubensatz	

VERPACKUNGSEINHEIT

Garnitur

US2010/15



Kupplungs-Garnitur

Diese Kupplungs-Garnitur wird beim UNIVERSAL US3510 mit Drahtseil- und Stangenführung eingesetzt.

LIEFERUMFANG

2 Seitendeckel mit M8 Gewinde und Loch	US205/1 L+R
2 Verstelldeckel mit Loch	US205/2 L+R
1 Zwischenring mit Kugellager	PS120/2
1 Zwischenring ohne Kugellager	
1 Kupplungsscheibe	
1 Schraubensatz	

VERPACKUNGSEINHEIT

Garnitur

US2010/16/li



Getriebe-Garnitur links (Getriebe aussen liegend)

Diese Getriebe-Garnitur ist nur bei Markisen mit Getriebeantrieb links und mit dem aussen liegenden Schneckengetriebe zu verwenden.

LIEFERUMFANG

1 Seitendeckel mit Loch	US205/4 li.
1 Seitendeckel ohne Loch	US205/3 re.
1 Gegenlager mit Kugellager	P244/1
2 Abschlussdeckel	S308/1 L+R zu S309
1 Schraubensatz	

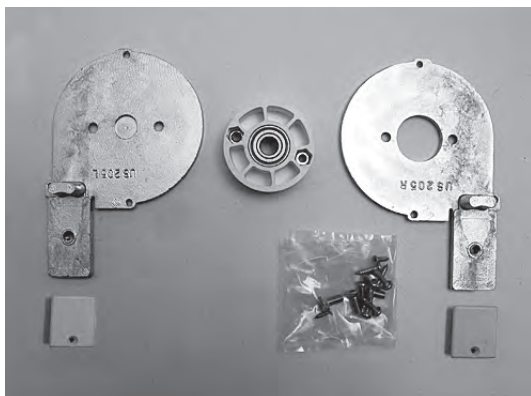
VERPACKUNGSEINHEIT

Garnitur

UNIVERSAL US3910

Senkrechtmarkise

US2010/16/re



Getriebe-Garnitur rechts (Getriebe aussen liegend)

Diese Getriebe-Garnitur ist nur bei Markisen mit Getriebeantrieb rechts und mit dem aussen liegenden Schneckengetriebe zu verwenden.

LIEFERUMFANG

1 Seitendeckel mit Loch	US205/4 re.
1 Seitendeckel ohne Loch	US205/3 li.
1 Gegenlager mit Kugellager	P244/1
2 Abschlussdeckel	S308/1 L+R zu S309
1 Schraubensatz	

VERPACKUNGSEINHEIT

Garnitur

FS6011/1



60er Zapfengarnitur für gekoppelte Anlagen

Diese Zapfengarnitur wird mit der Kupplungsgarnitur und beim Einsatz der 60er Tuchwelle verwendet.

LIEFERUMFANG

2 Antriebszapfen mit Gewinde	R34/2
2 Kupplungshülse	

VERPACKUNGSEINHEIT

Garnitur

FS6011/2



70er Zapfengarnitur für gekoppelte Anlagen

Diese Zapfengarnitur wird mit der Kupplungsgarnitur und beim Einsatz der 70er Tuchwelle verwendet.

LIEFERUMFANG

2 Antriebszapfen mit Gewinde	R35
2 Kupplungshülse	

VERPACKUNGSEINHEIT

Garnitur

UNIVERSAL US3910

Senkrechtmarkise

FS6011/3



78er Zapfengarnitur für gekuppelte Anlagen

Diese Zapfengarnitur wird mit der Kupplungsgarnitur und beim Einsatz der 78er Tuchwelle verwendet.

LIEFERUMFANG

2 Antriebszapfen mit Gewinde R38-1
2 Kupplungshülse

VERPACKUNGSEINHEIT

Garnitur

US206



Montageplatte

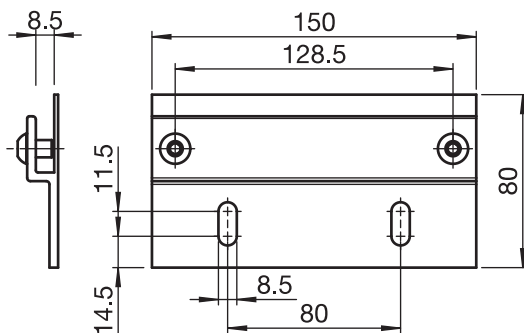
Die Montageplatte dient zur leichteren Montage beim UNIVERSAL US3910, wenn das hintere Befestigungsloch schlecht zugänglich ist.

MATERIALIEN

Montageplatte: Alu-Strangpressprofil
Schrauben: Inox

VERPACKUNGSEINHEIT

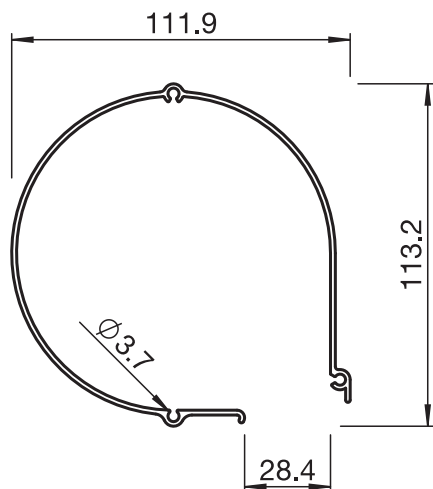
Stück



UNIVERSAL US3910

Senkrechtmarkise

US203



Kastenprofil

UNIVERSAL Schutzkasten mit Schraubennuten zur Aufnahme des Seitendekels.

TECHNISCHE DATEN

Standardlänge: 700 cm

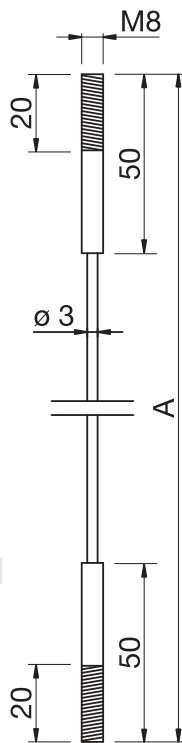
MATERIALIEN

Alu-Strangpressprofil

VERPACKUNGSEINHEIT

Stück

US100/..



US120-2
TH - 10 cm = A



US120-1
TH - 13 cm = A



A = Seillänge = Totalhöhe minus 10 / 13 cm

Drahtseilführung

Inox Stahldrahtseil 3 mm mit angepresstem Gewindeendstück M8 zur Befestigung unten und oben.

TECHNISCHE DATEN

Masse: \varnothing 3 mm Endstück M8

Standardlängen:

US100/10 = 100 cm	US100/17 = 175 cm	US100/25 = 250 cm
US100/12 = 125 cm	US100/20 = 200 cm	US100/27 = 275 cm
US100/15 = 150 cm	US100/22 = 225 cm	US100/30 = 300 cm

Jede Länge auf Bestellung erhältlich

MATERIALIEN

Drahtseil inkl. Endstück Inox

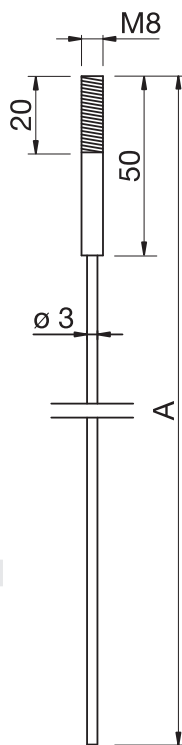
VERPACKUNGSEINHEIT

Stück

UNIVERSAL US3910

Senkrechtmarkise

US100-1/..



US120-2
TH - 10 cm = A

US120-1
TH - 13 cm = A

A = Seillänge = Totalhöhe minus 10 / 13 cm

Drahtseilführung

Inox Stahl Drahtseil 3 mm mit angepresstem Gewindeendstück M8 zur Befestigung oben und in Verwendung mit dem Spanntopf US208 unten.

TECHNISCHE DATEN

Masse:	ø 3 mm Endstück M8	
Standardlängen:		
US100-1/10 = 100 cm	US100-1/17 = 175 cm	US100-1/25 = 250 cm
US100-1/12 = 125 cm	US100-1/20 = 200 cm	US100-1/27 = 275 cm
US100-1/15 = 150 cm	US100-1/22 = 225 cm	US100-1/30 = 300 cm
US100-1/32 = 320 cm		

Jede Länge auf Bestellung erhältlich

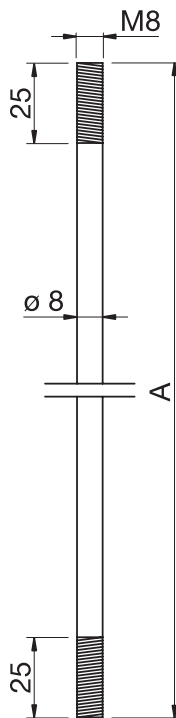
MATERIALIEN

Drahtseil inkl. Endstück Inox

VERPACKUNGSEINHEIT

Stück

US101/..



US120-2
TH - 10 cm = A

US120-1
TH - 13 cm = A

A = Seillänge = Totalhöhe minus 10 / 13 cm

Stangenführung

Chromstahlstange 8 mm mit angedrehtem M8 Gewinde an beiden Enden.

TECHNISCHE DATEN

Masse:	ø 8 mm Enden mit M8 Gewinde	
Standardlängen:		
US101/10 = 100 cm	US101/17 = 175 cm	US101/25 = 250 cm
US101/12 = 125 cm	US101/20 = 200 cm	US101/27 = 275 cm
US101/15 = 150 cm	US101/22 = 225 cm	US101/30 = 300 cm

Jede Länge auf Bestellung erhältlich

MATERIALIEN

Chromstahl

VERPACKUNGSEINHEIT

Stück

Fotos und Beschreibung der folgenden Artikel finden sich bei der
UNIVERSAL US3510:

Bezeichnung	STOBAG-Nr.
Getriebe mit Endanschlag	R80/1, R80/2, R80/3, R80/4, R80/5
Getriebe ohne Endanschlag	R80/6, R80/7, R80/8
Freilaufzapfen	RS19/18 L+R
Kupplungsverbindungen	US108/1
Führungsschiene	S309
Abschlussdeckel	S308/1
Fallprofil	US204
Fallprofilbeschwerung	US107/7
Führungszapfen Zapfen	S606-1, S606-2 S212
Befestigungshalter	S307, FS602/1 FS601/1, FS601/2, FS601/3, FS601/4, FS601/5, FS601/6 US120-2, US120-1
Halter mit Spanntopf (Wand)	US209
Halter mit Spanntopf (Boden)	US210
Kurbelstangen	R95/1 S804
Kurbelstangenaufsätze	R96/1, R96/3, R96/5, R97/2
Dichtungsrondelle Malax	R94/1