

VERTICAL VS4300 LIGHT

Senkrechtmarkise mit rundem und eckigem Kasten

VS4300



min. 40 cm
max. 500 cm



min. 40 cm
max. 350 cm

Beschreibung

Einteiliger Schutzkasten aus ALU-Strangpressprofilen in runder oder eckiger Form 124 mm hoch und 107 mm breit. Der Standardantrieb erfolgt manuell mittels dauergeschmiertem Schneckengetriebe mit Untersetzung 4:1 und mit Endanschlag gegen verkehrtes Aufwickeln. Bedienung mit Knickkurbel und Kurbelstange aus Aluminium. Durchführung ins Rauminnere mit Gelenkplatte, Öffnungswinkel 45°–90°. Verbindung Knickkurbel zu Getriebe mit starrem, formschlüssigem, verzinktem Stahl. Bei gekoppelten Anlagen ist die Verbindungsstange aus korrosionsgeschütztem 4-Kantstahl. Kastenseitendeckel aus ALU-Gusslegierung mit Aufsteckzapfen zur Aufnahme der Führungsschienen. Tuchwelle \varnothing 60 oder \varnothing 70 mm (Dimension und Behang abhängig) aus sendzimir verzinktem Stahl mit Nut zur Aufnahme des Markisentuches. Das Fallprofil mit der Dimension 40 x 30 mm aus ALU-Strangpress-Rundprofil ist mit einer Aufnahmenut für die Bespannung ausgerüstet. Flachstahl als zusätzliches Gewicht ist beim Fallprofil in die Beschwerungskammer eingeschoben. Seitliche Führungszapfen aus glasfaserverstärktem und UV-Beständigem Kunststoff. Die seitlichen Führungsschienen 50 x 23,5 mm aus ALU-Strangpressprofilen haben eine integrierte Gleitnut für das Fallprofil sowie eine Profilvernut für die Befestigungshalter. Die Führungsschienen-Abschlussdeckel sind aus hochwertigem Kunststoff. Leibungsmontage als Direktverschraubung durch Bohrlöcher in den Führungsschienen oder Fassadenmontage mit den entsprechenden Befestigungshaltern aus ALU-Gusslegierung. Alle Aluminiumprofile sowie die Alu-Gussteile sind pulverbeschichtet. Alle Schrauben in INOX-Ausführung. Bespannung mit Markisentuch aus Polyester, PVC oder Acryl aus der STOBAG-Collection.

Optionen

Getriebevarianten:

- Schneckengetriebe (4:1) mit Endanschlag, mit Ring und aushängbarer Markisen-Kurbel mit Haken
- Schneckengetriebe (4:1) mit Endanschlag, mit Bajonettverschluss und aushängbarer Knickkurbel mit Kurbeltrichter.

Elektroantrieb:

Mit mechanischem Endschalter: Rohrmotor, 230 VAC, 50 Hz oder 120 VAC, 60 Hz (länder-spezifisch) mit elektromechanischer Bremse und mechanisch einstellbaren Endlagen-Abschaltung. Thermoschutz, Schutzart IP54 (Spritzwasser), mit 50–150 cm Anschlusskabel.

Mit elektronischem Endschalter: Rohrmotor, 230 VAC, 50 Hz oder 120 VAC, 60 Hz (länder-spezifisch) mit elektromechanischer Bremse und elektronischer Endlagen-Abschaltung. Thermoschutz, Schutzart IP54 (Spritzwasser), mit 50–150 cm Anschlusskabel.

Funkmotor mit elektronischem Endschalter: Rohrmotor, 230 VAC, 50 Hz oder 120 VAC, 60 Hz (länder-spezifisch) mit elektromechanischer Bremse und elektronischer Endlagen-Abschaltung. Integriert Funkempfänger, Thermoschutz, Schutzart IP54 (Spritzwasser), mit 50–150 cm Anschlusskabel.

LIEFERART

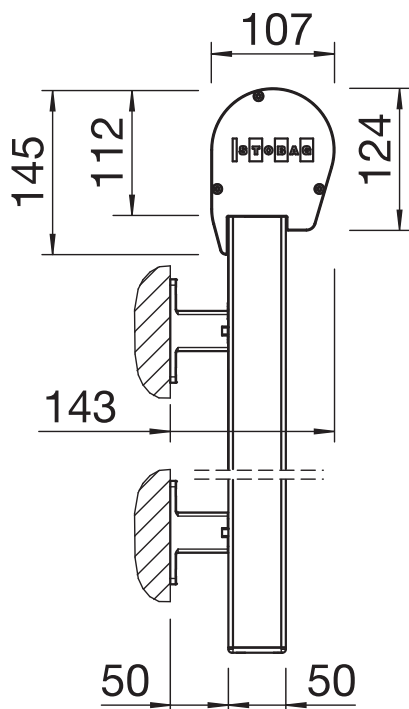
Kasten zusammengebaut inkl. Tuchwelle, Tuch und Fallprofil. Tuch auf Tuchwelle und Fallprofil aufgezogen. Seitliche Führungsschienen FS810 abgelängt (ohne Befestigungshalter).

VERTICAL VS4300 LIGHT

Senkrechtmarkise mit rundem und eckigem Kasten

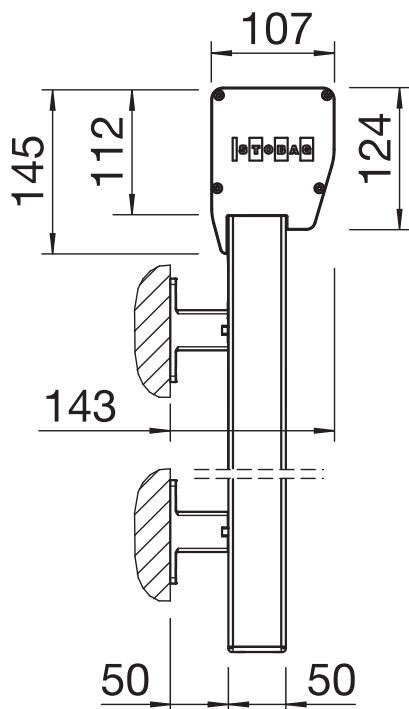
VS4300

Wandmontage (mit rundem Kasten)



VS4300

Wandmontage (mit eckigem Kasten)

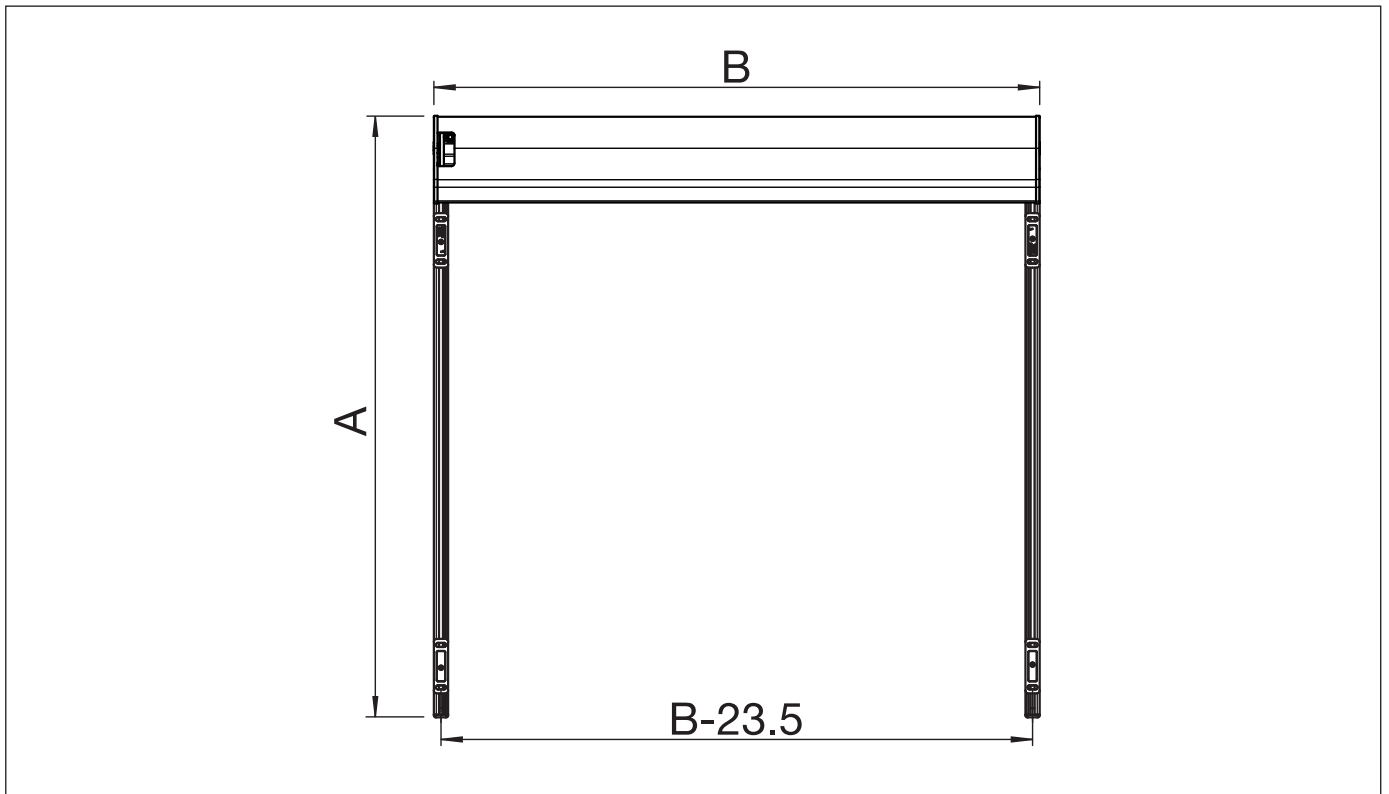


VERTICAL VS4300 LIGHT

Senkrechtmarkise mit rundem und eckigem Kasten

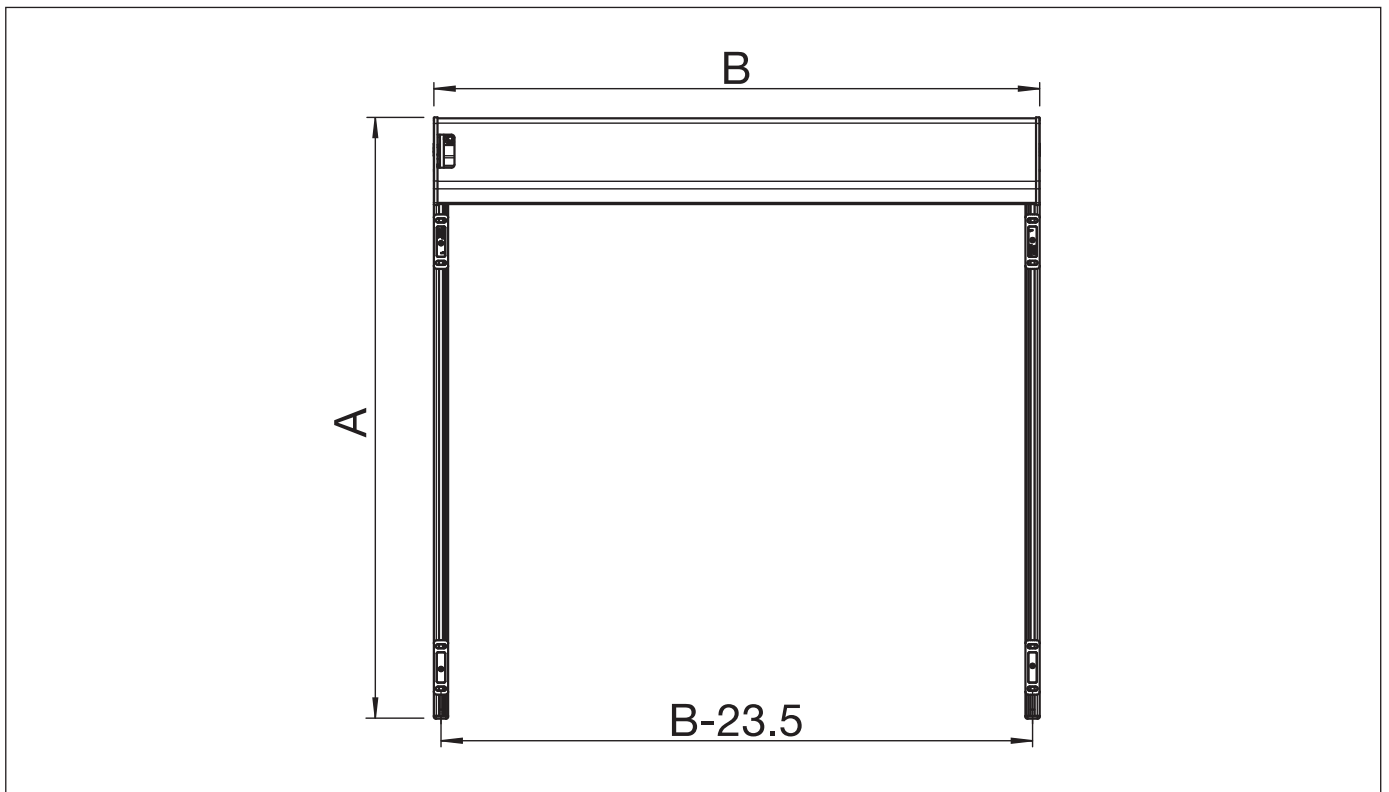
VS4300

Montageplan (mit rundem Kasten)



VS4300

Montageplan (mit eckigem Kasten)

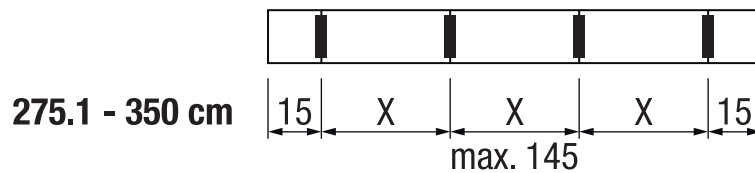
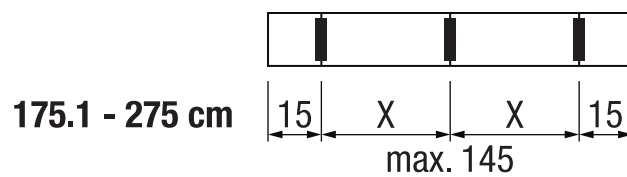
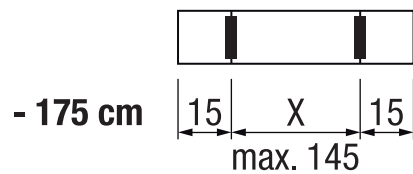


B = Total Breite
A = Total Höhe

VERTICAL VS4300 LIGHT

Senkrechtmarkise mit rundem und eckigem Kasten

Befestigungshalter Anordnung / Befestigungslöcher Leibungsmontage

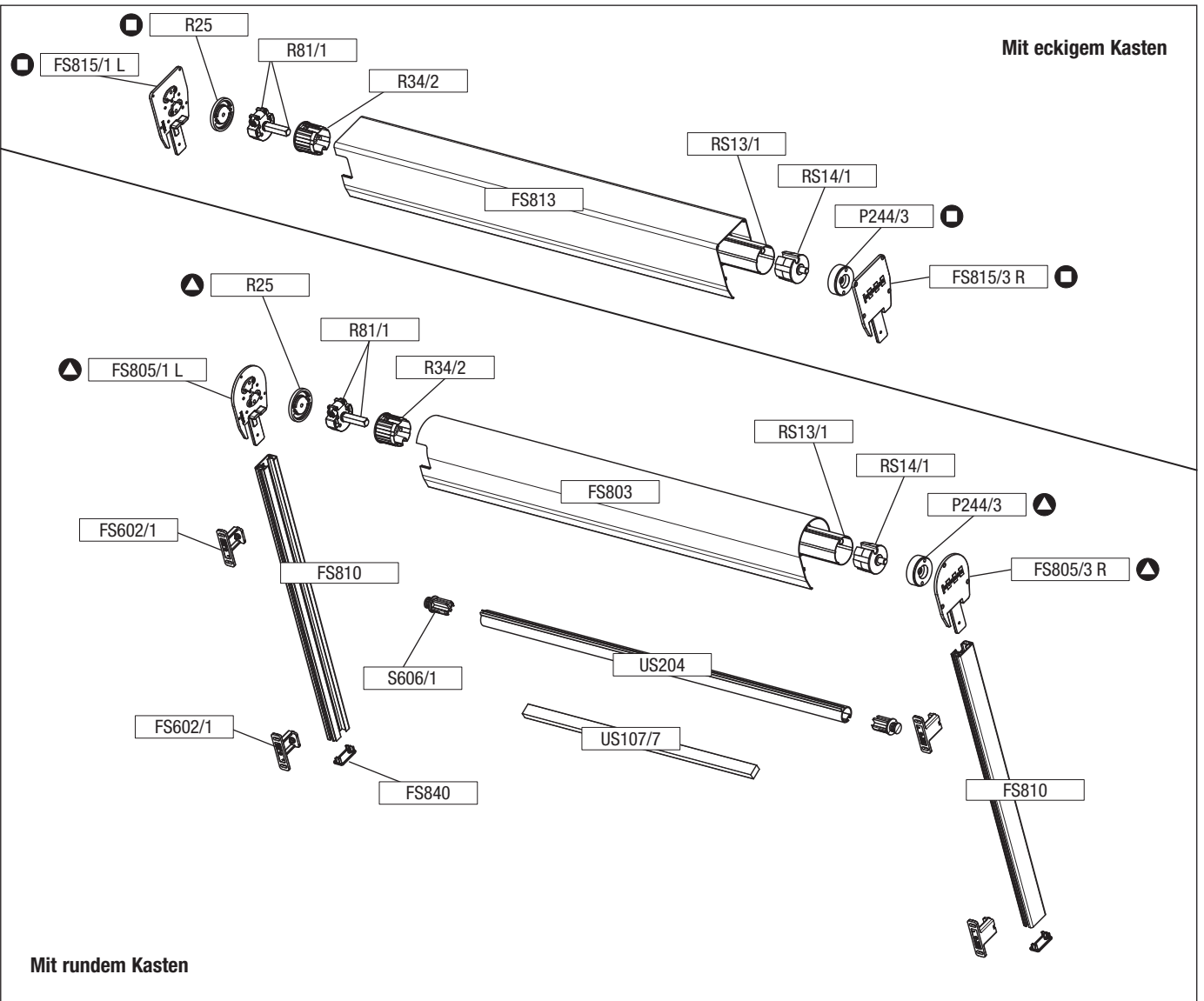


VERTICAL VS4300 LIGHT

Senkrechtmarkise mit rundem und eckigem Kasten

VS4300

Explosionszeichnung



Garnitur:	▲ = FS8050/1 li	⚠ FS8050/2 FS8150/2	FS8050/3 li + /re FS8150/3 li + /re	FS8050/4 li + /re FS8150/4 li + /re	VS4300
	◻ = FS8150/1 li				



VERTICAL VS4300 LIGHT

Senkrechtmarkise mit rundem und eckigem Kasten

VS4300

Seitendeckelgarnitur rund für ...

Getriebe mit Innen-4-kant links

FS8050/1 li	bestehend aus:	Stk.
	1 Seitendeckel rund links FS805/1 li	
	1 Seitendeckel rund rechts FS805/3 re	
	1 Gegenlager mit Kugellager P244/3	
	1 Verstellring R25	
	1 Schraubensatz	

Getriebe mit Innen-4-kant rechts

FS8050/1 re	bestehend aus:	Stk.
	1 Seitendeckel rund links FS805/3 li	
	1 Seitendeckel rund rechts FS805/3 re	
	1 Gegenlager mit Kugellager P244/3	
	1 Verstellring R25	
	1 Schraubensatz	

Getriebe mit Kurbelring und Bajonett

Motorantrieb

FS8050/2	bestehend aus:	Stk.
	1 Seitendeckel rund links FS805/3 li	
	1 Seitendeckel rund rechts FS805/3 re	
	1 Gegenlager mit Kugellager P244/3	
	1 Schraubensatz	

aussenliegendes Getriebe mit Innen-4-kant links

FS8050/3 li	bestehend aus:	Stk.
	1 Seitendeckel rund links FS805/4 li	
	1 Seitendeckel rund rechts FS805/3 re	
	1 Zwischenring mit Kugellager P120/2	
	1 Gegenlager mit Kugellager P244/3	
	1 Schraubensatz	

aussenliegendes Getriebe mit Innen-4-kant rechts

FS8050/3 re	bestehend aus:	Stk.
	1 Seitendeckel rund links FS805/3 li	
	1 Seitendeckel rund rechts FS805/4 re	
	1 Zwischenring mit Kugellager P120/2	
	1 Gegenlager mit Kugellager P244/3	
	1 Schraubensatz	

aussenliegendes Getriebe mit Kurbelring links

FS8050/4 li	bestehend aus:	Stk.
	1 Seitendeckel rund links FS805/5 li	
	1 Seitendeckel rund rechts FS805/3 re	
	1 Gegenlager mit Kugellager P244/3	
	1 Getriebeabdeckung	
	1 Verstellring mit Loch	
	2 Kupplungshülsen 1 x ø 60 mm, 1 x ø 70 mm	
	1 Schraubensatz	

aussenliegendes Getriebe mit Kurbelring rechts

FS8050/4 re	bestehend aus:	Stk.
	1 Seitendeckel rund links FS805/3 li	
	1 Seitendeckel rund rechts FS805/5 re	
	1 Gegenlager mit Kugellager P244/3	
	1 Getriebeabdeckung	
	1 Verstellring mit Loch	
	2 Kupplungshülsen 1 x ø 60 mm, 1 x ø 70 mm	
	1 Schraubensatz	

Seitendeckelgarnitur eckig für ...

Getriebe mit Innen-4-kant links

FS8150/1 li	bestehend aus:	Stk.
	1 Seitendeckel eckig links FS815/1 li	
	1 Seitendeckel eckig rechts FS815/3 re	
	1 Gegenlager mit Kugellager P244/3	
	1 Verstellring R25	
	1 Schraubensatz	

Getriebe mit Innen-4-kant rechts

FS8150/1 re	bestehend aus:	Stk.
	1 Seitendeckel eckig links FS815/3 li	
	1 Seitendeckel eckig rechts FS815/1 re	
	1 Gegenlager mit Kugellager P244/3	
	1 Verstellring R25	
	1 Schraubensatz	

Einzelteil-Stückliste

Getriebe mit Kurbelring und Bajonett

Motorantrieb

FS8150/2	bestehend aus:	Stk.
	1 Seitendeckel eckig links FS815/3 li	
	1 Seitendeckel eckig rechts FS815/3 re	
	1 Gegenlager mit Kugellager P244/3	
	1 Schraubensatz	

aussenliegendes Getriebe mit Innen-4-kant links

FS8150/3 li	bestehend aus:	Stk.
	1 Seitendeckel eckig links FS815/4 li	
	1 Seitendeckel eckig rechts FS815/3 re	
	1 Zwischenring mit Kugellager P120/2	
	1 Gegenlager mit Kugellager P244/3	
	1 Schraubensatz	

aussenliegendes Getriebe mit Innen-4-kant rechts

FS8150/3 re	bestehend aus:	Stk.
	1 Seitendeckel eckig links FS815/3 li	
	1 Seitendeckel eckig rechts FS815/4 re	
	1 Zwischenring mit Kugellager P120/2	
	1 Gegenlager mit Kugellager P244/3	
	1 Schraubensatz	

aussenliegendes Getriebe mit Kurbelring links

FS8150/4 li	bestehend aus:	Stk.
	1 Seitendeckel eckig links FS815/5 li	
	1 Seitendeckel eckig rechts FS815/3 re	
	1 Gegenlager mit Kugellager P244/3	
	1 Getriebeabdeckung	
	1 Verstellring mit Loch	
	2 Kupplungshülsen 1 x ø 60 mm, 1 x ø 70 mm	
	1 Schraubensatz	

aussenliegendes Getriebe mit Kurbelring rechts

FS8150/4 re	bestehend aus:	Stk.
	1 Seitendeckel eckig links FS815/3 li	
	1 Seitendeckel eckig rechts FS815/5 re	
	1 Gegenlager mit Kugellager P244/3	
	1 Getriebeabdeckung	
	1 Verstellring mit Loch	
	2 Kupplungshülsen 1 x ø 60 mm, 1 x ø 70 mm	
	1 Schraubensatz	

Getriebe mit Endanschlag

R81/1	mit Innen-4-kant	Stk.
R81/2	mit Kurbelring	Stk.
R81/3	mit Bajonett	Stk.
R81/4	aussenliegend mit Innen-4-kant	Stk.
R81/5	aussenliegend mit Kurbelring	Stk.

Rohrmotoren

Motorantrieb M / M STAS / STAK 3	Stk.
Motorantrieb E / E STAS / STAK 3	
Motorantrieb E Funk / E Funk STAS / STAK 4	

Kupplungsgarnitur rund

FS8050/5	bestehend aus:	Stk.
	1 Seitendeckel rund links FS805/6 li	
	1 Seitendeckel rund rechts FS805/6 re	
	1 Zwischenring mit Kugellager P120/2	
	1 Schraubensatz	

Kupplungsgarnitur eckig

FS8150/5	bestehend aus:	Stk.
	1 Seitendeckel eckig links FS815/6 li	
	1 Seitendeckel eckig rechts FS815/6 re	
	1 Zwischenring mit Kugellager P120/2	
	1 Schraubensatz	

60er Zapfengarnitur für ...

gekuppelte Anlagen

FS8060/1/2	bestehend aus:	Stk.
	2 Antriebszapfen mit Gewinde R34/2	
	1 Kupplungshülse	
	1 Kupplungsscheibe	

VERTICAL VS4300 LIGHT

Senkrechtmarkise mit rundem und eckigem Kasten

VS4300

70er Zapfengarnitur für ...

gekuppelte Anlagen

FS8060/2	bestehend aus:		Stk.
	2 Antriebszapfen mit Gewinde R35		
	1 Kupplungshülse		
	2 Gewindestifte		

Antriebszapfenverbindung

US109			Stk.
-------	--	--	------

Kupplungsachse

US108/1	4-kant Stahl	20 cm	Stk.
		30 cm	Stk.
		40 cm	Stk.
		50 cm	Stk.

Antriebsgarnitur Sicherungselement

FS8055/1	ø 60 mm		Stk.
FS8055/2	ø 70 mm		Stk.

Laufgarnitur Sicherungselement

FS8055/3	ø 60 mm		Stk.
FS8055/4	ø 70 mm		Stk.

Führungsschiene

FS810		7.00 m	Stk
-------	--	--------	-----

Abschlussdeckel

FS840 zu FS810			paar
----------------	--	--	------

Kastenprofil

FS803	rund	7.00 m	Stk.
FS813	eckig	7.00 m	Stk.

Fallprofil

US204		7.00 m	Stk.
-------	--	--------	------

Führungszapfen

S606/1 zu US204			Stk.
-----------------	--	--	------

Beschwerungseisen

US107/7		59 cm	Stk.
		600 cm	Stk.

Befestigungshalter

FS602/1	Einfach-Platte,	50 mm	Stk.
FS602/2	Doppel-Platte,	50 mm	Stk.
FS601/1	Einfach-Platte,	50 mm	Stk.
FS601/2	Doppel-Platte,	50 mm	Stk.
FS601/3	Einfach-Platte,	80 mm	Stk.
FS601/4	Doppel-Platte,	80 mm	Stk.
FS601/5	Einfach-Platte,	200 mm	Stk.
FS601/6	Doppel-Platte,	200 mm	Stk.

Kurbelstangen

S804	mit Haken	80 cm	Stk.		
		100 cm	Stk.		
		120 cm	Stk.		
		135 cm	Stk.		
		150 cm	Stk.		
		160 cm	Stk.		
		180 cm	Stk.		
		200 cm	Stk.		
		R95/1	ohne Aufsatz	90 cm	Stk.
				100 cm	Stk.
110 cm	Stk.				
120 cm	Stk.				
130 cm	Stk.				
150 cm	Stk.				
200 cm	Stk.				

Einzelteil-Stückliste

Kurbelstangenaufsätze zu R95/1

R96/1	45° Gelenkplatte		Stk.
R96/3	90° Gelenkplatte	250 mm	Stk.
R96/5	90° Gelenkplatte	400 mm	Stk.
R97/2	Kurbeltrichter		Stk.

Dichtungsrondelle

R94/1			Stk.
-------	--	--	------

Tuchwelle

RS13/6	60 x 1.50 mm Alu	7.00 m	Stk.
RS13/1	60 x 0.75 mm	4.00 m	Stk.
		7.00 m	Stk.
RS13/3	70 x 1.00 mm	4.00 m	Stk.
		4.50 m	Stk.
		5.00 m	Stk.
		7.00 m	Stk.

Lagerzapfen

RS14/1	60 mm Kunststoff	ohne Rand	Stk.
RS14/2	70 mm Kunststoff	ohne Rand	Stk.

Antriebszapfen mit Innen-4-kant

R34/2	60 mm Alu	ohne Rand	Stk.
RS80/8	70 mm Kunststoff	ohne Rand	Stk.

VERTICAL VS4300 LIGHT

Senkrechtmarkise mit rundem und eckigem Kasten

FS8050/1 li



Seitendeckelgarnitur rund für ... Getriebe mit Innen-4-kant links

Diese Garnitur ist nur bei Markisen mit Getriebeantrieb links und mit dem Getriebe mit Innen-4-kant für den Wanddurchbruch zu verwenden.

LIEFERUMFANG

1 Seitendeckel rund links	FS805/1 li
1 Seitendeckel rund rechts	FS805/3 re
1 Gegenlager mit Kugellager	P244/3
1 Verstellring	R25
1 Schraubensatz	

VERPACKUNGSEINHEIT

Garnitur

FS8050/1 re



Seitendeckelgarnitur rund für ... Getriebe mit Innen-4-kant rechts

Diese Garnitur ist nur bei Markisen mit Getriebeantrieb rechts und mit dem Getriebe mit Innen-4-kant für den Wanddurchbruch zu verwenden.

LIEFERUMFANG

1 Seitendeckel rund links	FS805/3 li
1 Seitendeckel rund rechts	FS805/1 re
1 Gegenlager mit Kugellager	P244/3
1 Verstellring	R25
1 Schraubensatz	

VERPACKUNGSEINHEIT

Garnitur

FS8050/2



Seitendeckelgarnitur rund für ... Getriebe mit Kurbelring, Bajonettverschluss und Motorantrieb

Diese Garnitur wird bei Markisen mit Getriebeantrieb mit Kurbelring und Bajonettverschluss sowie bei Motorantrieb verwendet.

LIEFERUMFANG

1 Seitendeckel rund links	FS805/3 li
1 Seitendeckel rund rechts	FS805/3 re
1 Gegenlager mit Kugellager	P244/3
1 Schraubensatz	

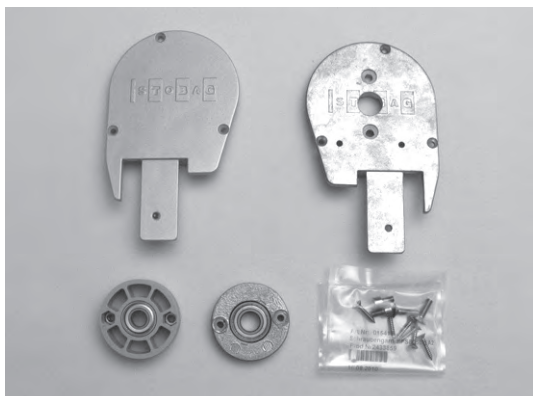
VERPACKUNGSEINHEIT

Garnitur

VERTICAL VS4300 LIGHT

Senkrechtmarkise mit rundem und eckigem Kasten

FS8050/3 li



Seitendeckelgarnitur rund für ... ausenliegendes Getriebe mit Innen-4-kant links

Diese Garnitur ist nur bei Markisen mit Getriebeantrieb links und mit dem aussen liegenden Getriebe mit Innen-4-kant zu verwenden.

LIEFERUMFANG

1 Seitendeckel rund links	FS805/4 li
1 Seitendeckel rund rechts	FS805/3 re
1 Zwischenring mit Kugellager	P120/2
1 Gegenlager mit Kugellager	P244/3
1 Schraubensatz	

VERPACKUNGSEINHEIT

Garnitur

FS8050/3 re



Seitendeckelgarnitur rund für ... ausenliegendes Getriebe mit Innen-4-kant rechts

Diese Garnitur ist nur bei Markisen mit Getriebeantrieb rechts und mit dem aussen liegenden Getriebe mit Innen-4-kant zu verwenden.

LIEFERUMFANG

1 Seitendeckel rund links	FS805/3 li
1 Seitendeckel rund rechts	FS805/4 re
1 Zwischenring mit Kugellager	P120/2
1 Gegenlager mit Kugellager	P244/3
1 Schraubensatz	

VERPACKUNGSEINHEIT

Garnitur

FS8050/4 li



Seitendeckelgarnitur rund für ... ausenliegendes Getriebe mit Kurbelring links

Diese Garnitur ist nur bei Markisen mit Getriebeantrieb links und mit dem aussen liegenden Getriebe mit Kurbelring zu verwenden.

LIEFERUMFANG

1 Seitendeckel rund links	FS805/5 li
1 Seitendeckel rund rechts	FS805/3 re
1 Gegenlager mit Kugellager	P244/3
1 Getriebeabdeckung	
1 Verstellring mit Loch	
2 Kupplungshülsen	1 x \varnothing 60 mm, 1 x \varnothing 70 mm
1 Schraubensatz	

VERPACKUNGSEINHEIT

Garnitur

VERTICAL VS4300 LIGHT

Senkrechtmarkise mit rundem und eckigem Kasten

FS8050/4 re



Seitendeckelgarnitur rund für ... ausenliegendes Getriebe mit Kurbelring rechts

Diese Garnitur ist nur bei Markisen mit Getriebeantrieb rechts und mit dem aussen liegenden Getriebe mit Kurbelring zu verwenden.

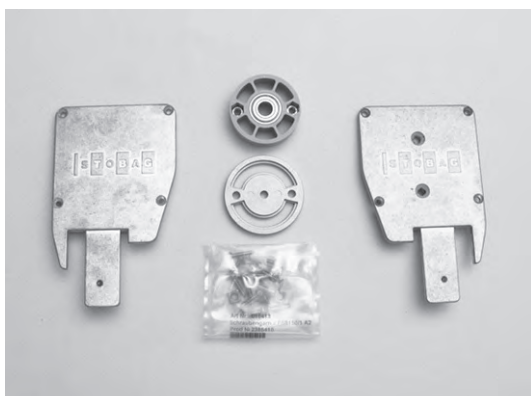
LIEFERUMFANG

1 Seitendeckel rund links	FS805/3 li
1 Seitendeckel rund rechts	FS805/5 re
1 Gegenlager mit Kugellager	P244/3
1 Getriebeabdeckung	
1 Verstellring mit Loch	
2 Kupplungshülsen	1 x \varnothing 60 mm, 1 x \varnothing 70 mm
1 Schraubensatz	

VERPACKUNGSEINHEIT

Garnitur

FS8150/1 li



Seitendeckelgarnitur eckig für ... Getriebe mit Innen-4-kant links

Diese Garnitur ist nur bei Markisen mit Getriebeantrieb links und mit dem Getriebe mit Innen-4-kant für den Wanddurchbruch zu verwenden.

LIEFERUMFANG

1 Seitendeckel eckig links	FS815/1 li
1 Seitendeckel eckig rechts	FS815/3 re
1 Gegenlager mit Kugellager	P244/3
1 Verstellring	R25
1 Schraubensatz	

VERPACKUNGSEINHEIT

Garnitur

FS8150/1 re



Seitendeckelgarnitur eckig für ... Getriebe mit Innen-4-kant rechts

Diese Garnitur ist nur bei Markisen mit Getriebeantrieb rechts und mit dem Getriebe mit Innen-4-kant für den Wanddurchbruch zu verwenden.

LIEFERUMFANG

1 Seitendeckel eckig links	FS815/3 li
1 Seitendeckel eckig rechts	FS815/1 re
1 Gegenlager mit Kugellager	P244/3
1 Verstellring	R25
1 Schraubensatz	

VERPACKUNGSEINHEIT

Garnitur

VERTICAL VS4300 LIGHT

Senkrechtmarkise mit rundem und eckigem Kasten

FS8150/2



Seitendeckelgarnitur eckig für ...

Getriebe mit Kurbelring, Bajonettverschluss und Motorantrieb

Diese Garnitur wird bei Markisen mit Getriebeantrieb mit Kurbelring und Bajonettverschluss sowie bei Motorantrieb verwendet.

LIEFERUMFANG

1 Seitendeckel eckig links	FS815/3 li
1 Seitendeckel eckig rechts	FS815/3 re
1 Gegenlager mit Kugellager	P244/3
1 Schraubensatz	

VERPACKUNGSEINHEIT

Garnitur

FS8150/3 li



Seitendeckelgarnitur eckig für ...

aussenliegendes Getriebe mit Innen-4-kant links

Diese Garnitur ist nur bei Markisen mit Getriebeantrieb links und mit dem aussen liegenden Getriebe mit Innen-4-kant zu verwenden.

LIEFERUMFANG

1 Seitendeckel eckig links	FS815/4 li
1 Seitendeckel eckig rechts	FS815/4 re
1 Zwischenring mit Kugellager	P120/2
1 Gegenlager mit Kugellager	P244/3
1 Schraubensatz	

VERPACKUNGSEINHEIT

Garnitur

FS8150/3 re



Seitendeckelgarnitur eckig für ...

aussenliegendes Getriebe mit Innen-4-kant rechts

Diese Garnitur ist nur bei Markisen mit Getriebeantrieb rechts und mit dem aussen liegenden Getriebe mit Innen-4-kant zu verwenden.

LIEFERUMFANG

1 Seitendeckel eckig links	FS815/3 li
1 Seitendeckel eckig rechts	FS815/3 re
1 Zwischenring mit Kugellager	P120/2
1 Gegenlager mit Kugellager	P244/3
1 Schraubensatz	

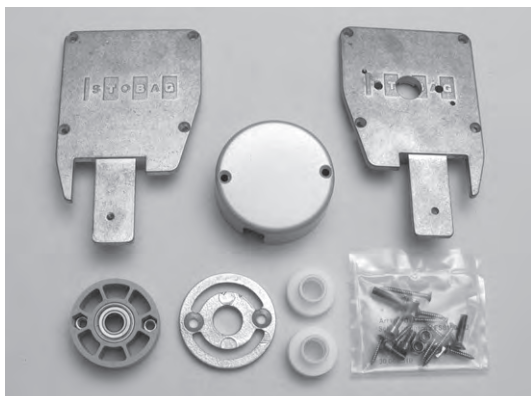
VERPACKUNGSEINHEIT

Garnitur

VERTICAL VS4300 LIGHT

Senkrechtmarkise mit rundem und eckigem Kasten

FS8150/4 li



Seitendeckelgarnitur eckig für ... ausenliegendes Getriebe mit Kurbelring links

Diese Garnitur ist nur bei Markisen mit Getriebeantrieb links und mit dem aussen liegenden Getriebe mit Kurbelring zu verwenden.

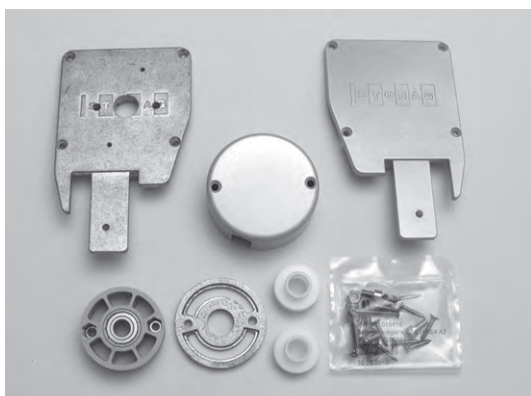
LIEFERUMFANG

1 Seitendeckel eckig links	FS815/5 li
1 Seitendeckel eckig rechts	FS815/3 re
1 Gegenlager mit Kugellager	P244/3
1 Getriebeabdeckung	
1 Verstellring mit Loch	
2 Kupplungshülsen	1 x \varnothing 60 mm, 1 x \varnothing 70 mm
1 Schraubensatz	

VERPACKUNGSEINHEIT

Garnitur

FS8150/4 re



Seitendeckelgarnitur eckig für ... ausenliegendes Getriebe mit mit Kurbelring rechts

Diese Garnitur ist nur bei Markisen mit Getriebeantrieb rechts und mit dem aussen liegenden Getriebe mit Kurbelring zu verwenden.

LIEFERUMFANG

1 Seitendeckel eckig links	FS815/3 li
1 Seitendeckel eckig rechts	FS815/5 re
1 Gegenlager mit Kugellager	P244/3
1 Getriebeabdeckung	
1 Verstellring mit Loch	
2 Kupplungshülsen	1 x \varnothing 60 mm, 1 x \varnothing 70 mm
1 Schraubensatz	

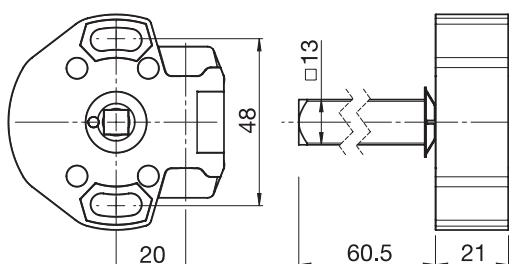
VERPACKUNGSEINHEIT

Garnitur

VERTICAL VS4300 LIGHT

Senkrechtmarkise mit rundem und eckigem Kasten

R81/1



Getriebe mit Endanschlag mit Innen-4-kant

Dieses Schneckengetriebe ist mit seiner schmalen Einbautiefe speziell für Markisen mit Schutzkasten geeignet. Die optimale Untersetzung von 4:1 ist für Fassadenbeschattungen sehr bedienerfreundlich.

Dieses Getriebe wird mit minus J-Mass verwendet bzw. innerhalb des Seitendeckels befestigt. Bedienung mit Knickkurbel in Verbindung mit einer Gelenkplatte.

TECHNISCHE DATEN

R80/1:	mit Endanschlag
Untersetzung:	4:1
Antrieb:	mit Innen-4-kant 6 x 6 mm
Abtrieb:	innen: 4-kant 7 x 7 mm ausßen: 4-kant 13 x 13 mm

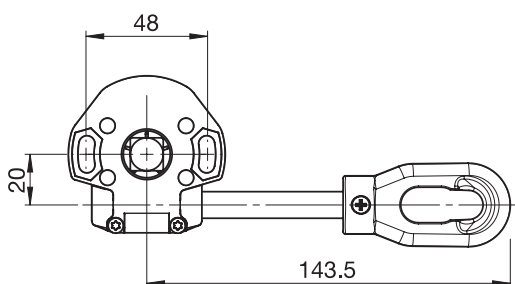
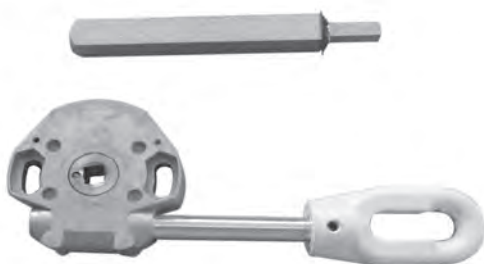
MATERIALIEN

Getriebe:	Alu-Gusslegierung
Schrauben:	Inox
Antriebs-4-kant:	Stahl / verzinkt

VERPACKUNGSEINHEIT

Garnitur

R81/2



Getriebe mit Endanschlag mit Kurbelring

Dieses Schneckengetriebe ist mit seiner schmalen Einbautiefe speziell für Markisen mit Schutzkasten geeignet. Die optimale Untersetzung von 4:1 ist für Fassadenbeschattungen sehr bedienerfreundlich.

Dieses Getriebe wird mit minus J-Mass verwendet bzw. innerhalb des Seitendeckels befestigt. Bedienung über aushängbare Kurbel mit Haken.

TECHNISCHE DATEN

R80/2:	mit Endanschlag
Untersetzung:	4:1
Antrieb:	mit Ring
Abtrieb:	innen: 4-kant 7 x 7 mm ausßen: 4-kant 13 x 13 mm

MATERIALIEN

Getriebe:	Alu-Gusslegierung
Schrauben:	Inox
Antrieb:	Kunststoff
Antriebs-4-kant:	Stahl / verzinkt

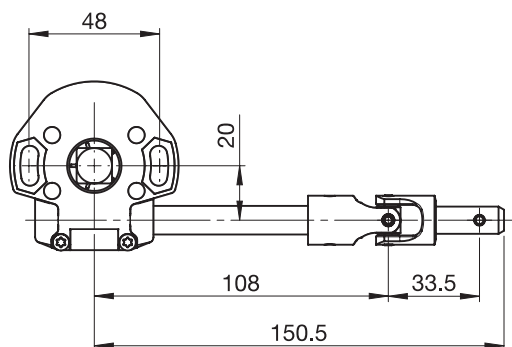
VERPACKUNGSEINHEIT

Garnitur

VERTICAL VS4300 LIGHT

Senkrechtmarkise mit rundem und eckigem Kasten

R81/3



Getriebe mit Endanschlag mit Bajonettverschluss

Dieses Schneckengetriebe ist mit seiner schmalen Einbautiefe speziell für Markisen mit Schutzkasten geeignet. Die optimale Untersetzung von 4:1 ist für Fassadenbeschattungen sehr bedienerfreundlich.

Dieses Getriebe wird mit minus J-Mass verwendet bzw. innerhalb des Seitendeckels befestigt. Bedienung über aushängbare Knickkurbel mit Kurbeltrichter.

TECHNISCHE DATEN

R80/3:	mit Endanschlag
Untersetzung:	4:1
Antrieb:	mit Kurbelkupplung (Bajonettverschluss)
Abtrieb:	innen: 4-kant 7 x 7 mm ausßen: 4-kant 13 x 13 mm

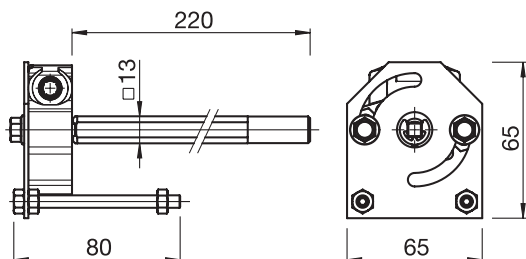
MATERIALIEN

Getriebe:	Alu-Gusslegierung
Schrauben:	Inox
Antrieb:	Inox (Bajonettverschluss)
Antriebs-4-kant:	Stahl / verzinkt

VERPACKUNGSEINHEIT

Garnitur

R81/4/1



Getriebe mit Endanschlag ausenliegend mit Innen-4-kant

Dieses Schneckengetriebe ist mit seiner schmalen Einbautiefe speziell für Markisen mit Schutzkasten geeignet. Die optimale Untersetzung von 4:1 ist für Fassadenbeschattungen sehr bedienerfreundlich.

Dieses Getriebe wird mit einem plus J-Mass von 1–7 cm verwendet bzw. ausserhalb des Seitendeckels befestigt. Bedienung mit Knickkurbel in Verbindung mit einer Gelenkplatte.

TECHNISCHE DATEN

R80/4:	mit Endanschlag
Untersetzung:	4:1
Antrieb:	mit Innen-4-kant 6 x 6 mm
Abtrieb:	innen: 4-kant 7 x 7 mm ausßen: 4-kant 13 x 13 mm

MATERIALIEN

Getriebe:	Alu-Gusslegierung
Schrauben:	Inox
Antriebs-4-kant:	Stahl / verzinkt

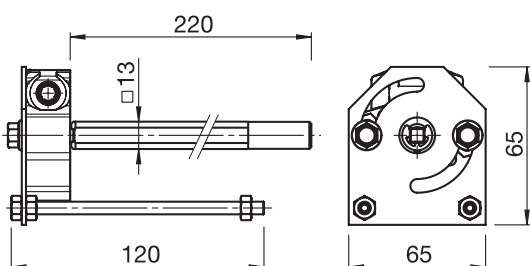
VERPACKUNGSEINHEIT

Garnitur

VERTICAL VS4300 LIGHT

Senkrechtmarkise mit rundem und eckigem Kasten

R81/4/2



Getriebe mit Endanschlag ausenliegend mit Innen-4-kant

Dieses Schneckengetriebe ist mit seiner schmalen Einbautiefe speziell für Markisen mit Schutzkasten geeignet. Die optimale Untersetzung von 4:1 ist für Fassadenbeschattungen sehr bedienerfreundlich.

Dieses Getriebe wird mit einem plus J-Mass von 7–11 cm verwendet bzw. ausserhalb des Seitendeckels befestigt.

Bedienung mit Knickkurbel in Verbindung mit einer Gelenkplatte.

TECHNISCHE DATEN

R80/4:	mit Endanschlag
Untersetzung:	4:1
Antrieb:	mit Innen-4-kant 6 x 6 mm
Abtrieb:	innen: 4-kant 7 x 7 mm ausen: 4-kant 13 x 13 mm

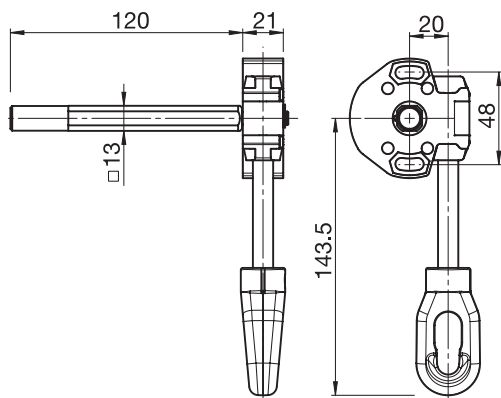
MATERIALIEN

Getriebe:	Alu-Gusslegierung
Schrauben:	Inox
Antriebs-4-kant:	Stahl / verzinkt

VERPACKUNGSEINHEIT

Garnitur

R81/5



Getriebe mit Endanschlag ausenliegend mit Kurbelring

Dieses Schneckengetriebe ist mit seiner schmalen Einbautiefe speziell für Markisen mit Schutzkasten geeignet. Die optimale Untersetzung von 4:1 ist für Fassadenbeschattungen sehr bedienerfreundlich.

Dieses Getriebe wird ausserhalb des Seitendeckels befestigt und mit einem Getriebedeckel abgedeckt.

Bedienung über aushängbare Kurbel mit Haken.

TECHNISCHE DATEN

R80/5:	mit Endanschlag
Untersetzung:	4:1
Antrieb:	mit Ring
Abtrieb:	innen: 4-kant 7 x 7 mm ausen: 4-kant 13 x 13 mm

MATERIALIEN

Getriebe:	Alu-Gusslegierung
Getriebedeckel:	Alu
Antriebs-4-kant:	Stahl / verzinkt
Verstellring mit Loch:	Alu / roh
Schraubensatz:	Inox

VERPACKUNGSEINHEIT

Garnitur

VERTICAL VS4300 LIGHT

Senkrechtmarkise mit rundem und eckigem Kasten

FS8050/5



Kupplungsgarnitur rund

Diese Kupplungsgarnitur verbindet zwei Markisen miteinander. Sie wird immer in Kombination mit der entsprechenden Seitendeckelgarnitur, Zapfengarnitur und Kupplungsachse verwendet.

LIEFERUMFANG

1 Seitendeckel rund links	FS805/6 li
1 Seitendeckel rund rechts	FS805/6 re
1 Zwischenring mit Kugellager	P120/2
1 Schraubensatz	

VERPACKUNGSEINHEIT

Garnitur

FS8150/5



Kupplungsgarnitur eckig

Diese Kupplungsgarnitur verbindet zwei Markisen miteinander. Sie wird immer in Kombination mit der entsprechenden Seitendeckelgarnitur, Zapfengarnitur und Kupplungsachse verwendet.

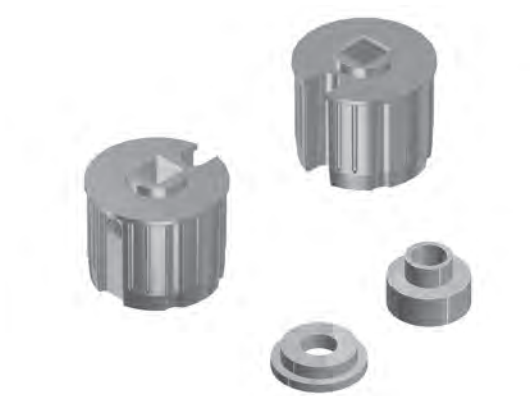
LIEFERUMFANG

1 Seitendeckel eckig links	FS815/6 li
1 Seitendeckel eckig rechts	FS815/6 re
1 Zwischenring mit Kugellager	P120/2
1 Schraubensatz	

VERPACKUNGSEINHEIT

Garnitur

FS8060/1/2



60er Zapfengarnitur für gekoppelte Anlagen

Diese Zapfengarnitur wird mit der Kupplungsgarnitur und beim Einsatz der 60er Tuchwelle verwendet.

LIEFERUMFANG

2 Antriebszapfen mit Gewinde	R34/2
1 Kupplungshülse	
1 Kupplungsscheibe	

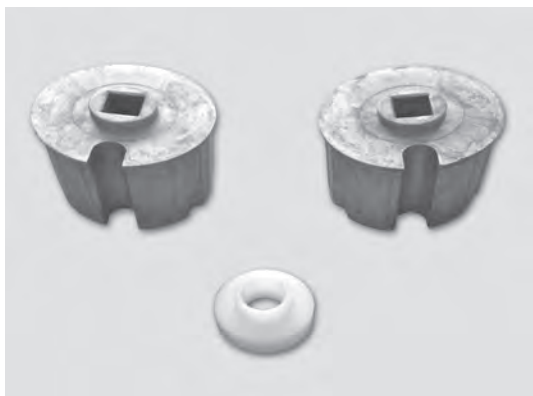
VERPACKUNGSEINHEIT

Garnitur

VERTICAL VS4300 LIGHT

Senkrechtmarkise mit rundem und eckigem Kasten

FS8060/2



70er Zapfengarnitur für ... gekoppelte Anlagen

Diese Zapfengarnitur wird mit der Kupplungs-Garnitur und beim Einsatz der 70er Tuchwelle verwendet.

LIEFERUMFANG

2 Antriebszapfen mit Gewinde R35
1 Kupplungshülse
2 Gewindestifte

VERPACKUNGSEINHEIT

Garnitur

US109



Antriebszapfenverbindung

Diese Antriebszapfenverbindung wird in Verbindung mit der Kupplungsgarnitur und der entsprechenden Zapfengarnitur verwendet und wird bei der Montage ohne Kupplungsdistanz eingesetzt.

TECHNISCHE DATEN

Standardlängen: 120 mm

MATERIALIEN

Stahl verzinkt

VERPACKUNGSEINHEIT

Stück

US108/1



Kupplungsachse

Diese Kupplungsachse wird in Verbindung mit der Kupplungsgarnitur und der entsprechenden Zapfengarnitur verwendet und wird immer bei Montage mit Kupplungsdistanz sowie bei der Leibungsmontage eingesetzt.

TECHNISCHE DATEN

Standardlängen: 20, 30, 40, 50 cm

MATERIALIEN

Stahl verzinkt

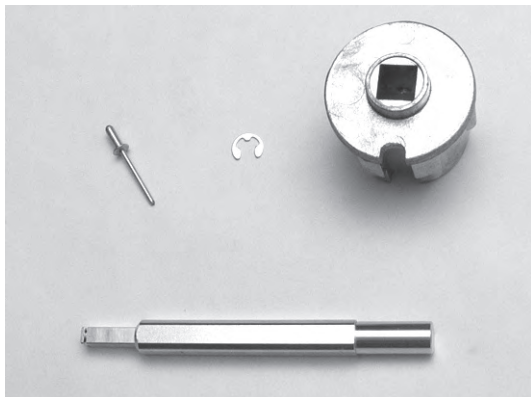
VERPACKUNGSEINHEIT

Stück

VERTICAL VS4300 LIGHT

Senkrechtmarkise mit rundem und eckigem Kasten

FS8055/1



60er Antriebsgarnitur Sicherungselement Montage ohne Kastenprofil

Diese Garnitur wird bei Montage ohne Schutzkasten und beim Einsatz der 60er Tuchwelle auf der Getriebeseite verwendet.

LIEFERUMFANG

1 Antriebszapfen mit Gewindestift	R34/2
1 Antriebswelle 144 mm	ZS118/1
1 Sicherungsring	
1 POP-Niete $\varnothing 4 \times 8.5$ mm	

VERPACKUNGSEINHEIT

Garnitur

FS8055/2



70er Antriebsgarnitur Sicherungselement Montage ohne Kastenprofil

Diese Garnitur wird bei Montage ohne Schutzkasten und beim Einsatz der 70er Tuchwelle auf der Getriebeseite verwendet.

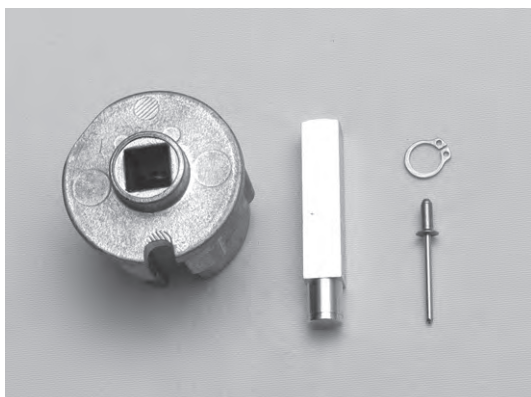
LIEFERUMFANG

1 Antriebszapfen mit Gewindestift	R35
1 Antriebswelle 144 mm	ZS118/1
1 Sicherungsring	
1 POP-Niete $\varnothing 4 \times 8.5$ mm	

VERPACKUNGSEINHEIT

Garnitur

FS8055/3



60er Laufgarnitur Sicherungselement Montage ohne Kastenprofil

Diese Garnitur wird bei Montage ohne Schutzkasten und beim Einsatz der 60er Tuchwelle auf der Antriebs-Gegenseite verwendet.

LIEFERUMFANG

1 Antriebszapfen mit Gewindestift	R34/2
1 Antriebswelle 70 mm	
1 Sicherungsring	
1 POP-Niete $\varnothing 4 \times 8.5$ mm	

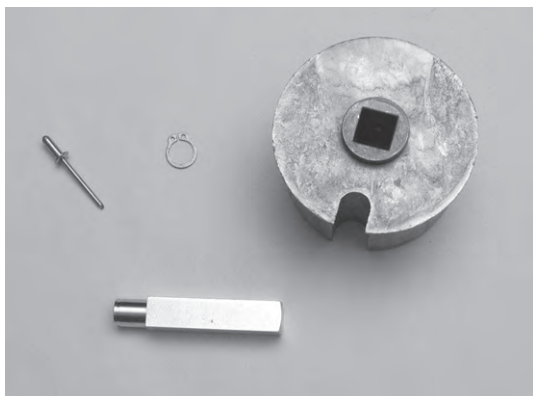
VERPACKUNGSEINHEIT

Garnitur

VERTICAL VS4300 LIGHT

Senkrechtmarkise mit rundem und eckigem Kasten

FS8055/4



70er Laufgarnitur Sicherungselement

Montage ohne Kastenprofil

Diese Garnitur wird bei Montage ohne Schutzkasten und beim Einsatz der 70er Tuchwelle auf der Antriebs-Gegenseite verwendet.

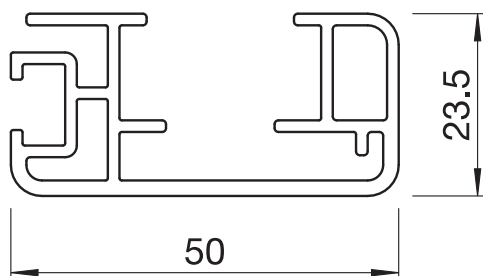
LIEFERUMFANG

1 Antriebszapfen mit Gewindestift R35
1 Antriebswelle 70 mm
1 Sicherungsring
1 POP-Niete $\varnothing 4 \times 8.5$ mm

VERPACKUNGSEINHEIT

Garnitur

FS810



Führungsschiene

Aluminium Führungsschiene mit Aufnahmenut für den Seitendeckel und Profilmute für die Befestigungshalter.

TECHNISCHE DATEN

Standardlängen: 700 cm

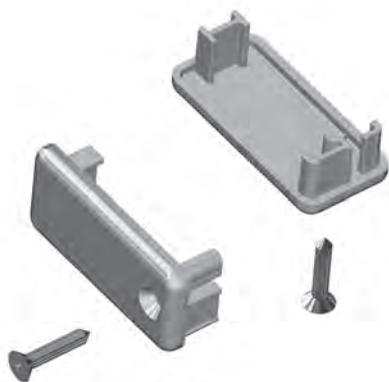
MATERIALIEN

Alu-Strangpressprofile

VERPACKUNGSEINHEIT

Stück

FS840



Abschlussdeckel

Abschlussdeckel zu Führungsschiene FS810; wird mit Blechschraube gesichert.

MATERIALIEN

Kunststoff

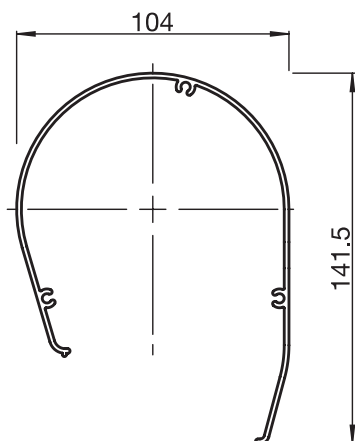
VERPACKUNGSEINHEIT

Paar

VERTICAL VS4300 LIGHT

Senkrechtmarkise mit rundem und eckigem Kasten

FS803



Kastenprofil rund

Einteiliges rundes Kastenprofil mit Schraubennuten.

TECHNISCHE DATEN

Standardlängen: 700 cm

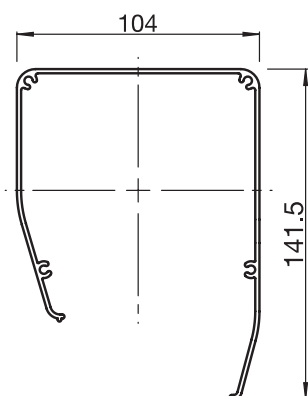
MATERIALIEN

Alu-Strangpressprofil

VERPACKUNGSEINHEIT

Stück

FS813



Kastenprofil eckig

Einteiliges eckiges Kastenprofil mit Schraubennuten.

TECHNISCHE DATEN

Standardlängen: 700 cm

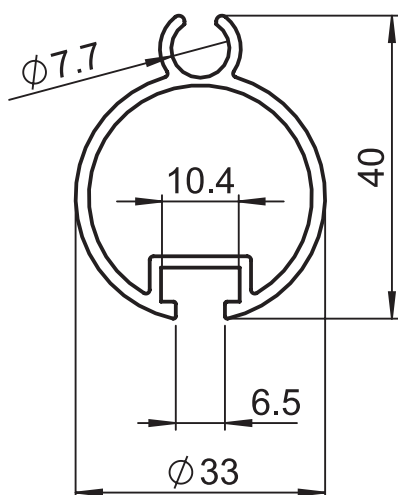
MATERIALIEN

Alu-Strangpressprofil

VERPACKUNGSEINHEIT

Stück

US204



Fallprofil

Fallprofil mit Rundnute zur Aufnahme des Markisenstoffes. Die Hohlkammer dient zur Aufnahme des Beschwerungsseisens.

TECHNISCHE DATEN

Standardlänge: 700 cm

MATERIALIEN

Alu-Strangpressprofil

VERPACKUNGSEINHEIT

Stück

VERTICAL VS4300 LIGHT

Senkrechtmarkise mit rundem und eckigem Kasten

S606/1



Führungszapfen

Zum Einpressen in das Fallprofil US204 in Verbindung mit der Führungsschiene FS810

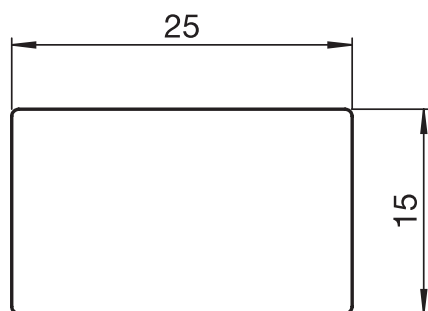
MATERIALIEN

Kunststoff

VERPACKUNGSEINHEIT

Stück

US107/7



Beschwerungseisen

Das Beschwerungseisen kann als zusätzliches Gewicht in das Fallprofil eingeschoben werden.

TECHNISCHE DATEN

Standardlängen: 59,600 cm
Gewicht: 2,9 Kg/m

MATERIALIEN

Stahl feuerverzinkt

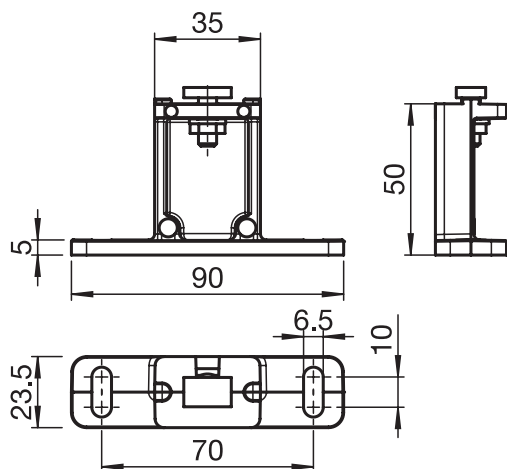
VERPACKUNGSEINHEIT

Stück

VERTICAL VS4300 LIGHT

Senkrechtmarkise mit rundem und eckigem Kasten

FS602/1



Befestigungshalter (Einfach-Platte)

Dieser Befestigungshalter kann als Standard Befestigungshalter verwendet werden. Auf Fassade aufschraubbar.

TECHNISCHE DATEN

Schrauben: M6 x 12 mm Nutenstein komplett

MATERIALIEN

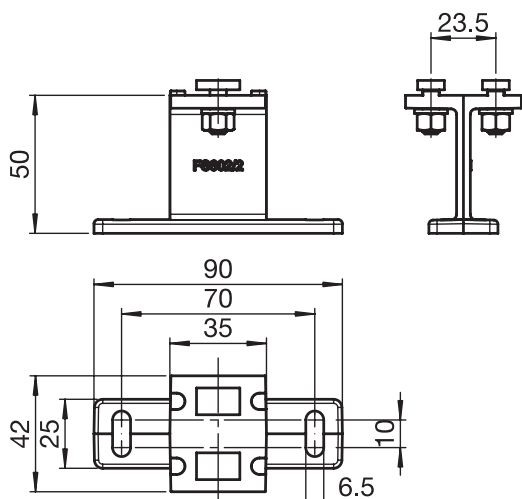
Alu-Gusslegierung

Schrauben: Inox

VERPACKUNGSEINHEIT

Stück

FS602/2



Befestigungshalter (Doppel-Platte)

Dieser Befestigungshalter kann als Standard Befestigungshalter verwendet werden. Zur Aufnahme von 2 Führungen bei gekoppelten oder nebeneinander liegenden Anlagen.

TECHNISCHE DATEN

Standardhöhe: 50 mm

Schrauben: M6 x 16 mm Nutenstein komplett

MATERIALIEN

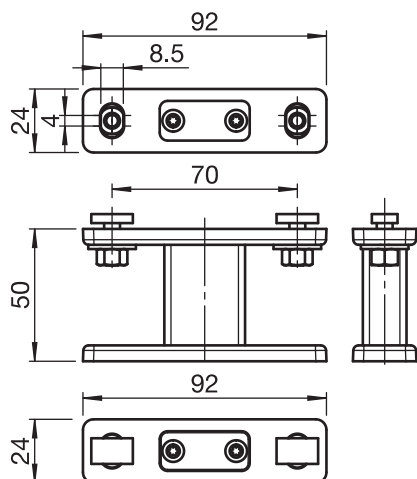
Alu-Gusslegierung

Schrauben: Inox

VERPACKUNGSEINHEIT

Stück

FS601/1



Befestigungshalter (Einfach-Platte)

Dieser Befestigungshalter kann vielseitig angewendet werden, z.B. auf Fassade aufschraubbar.

TECHNISCHE DATEN

Halterplatten: 92 x 24 x 6 mm

Standardhöhe: 50 mm

Schrauben: M6 x 16 mm Nutenstein komplett

MATERIALIEN

Alu-Gusslegierung und Strangpressprofil

Schrauben: Inox

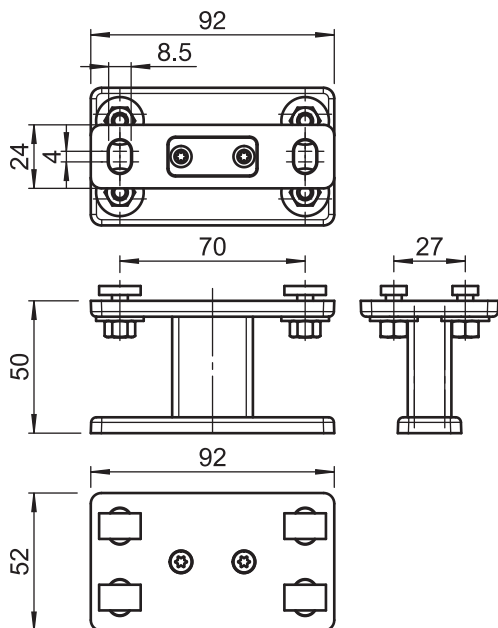
VERPACKUNGSEINHEIT

Stück

VERTICAL VS4300 LIGHT

Senkrechtmarkise mit rundem und eckigem Kasten

FS601/2



Befestigungshalter (Doppel-Platte)

Dieser Befestigungshalter kann vielseitig angewendet werden. Zur Aufnahme von 2 Führungen bei gekoppelten oder nebeneinander liegenden Anlagen.

TECHNISCHE DATEN

Halterplatten: 92 x 24 x 6 mm / 92 x 52 x 6 mm
Standardhöhe: 50 mm
Schrauben: M6 x 16 mm Nutenstein komplett

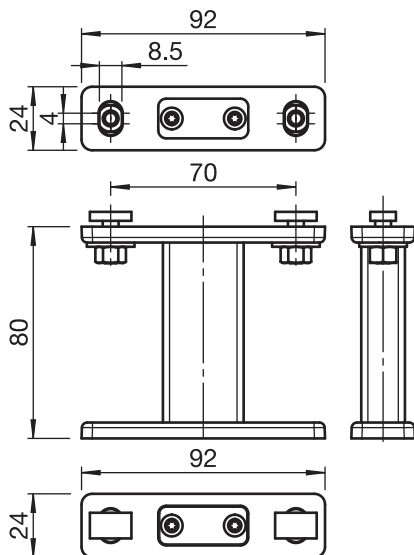
MATERIALIEN

Alu-Gusslegierung und Strangpressprofil
Schrauben: Inox

VERPACKUNGSEINHEIT

Stück

FS601/3



Befestigungshalter (Einfach-Platte)

Dieser Befestigungshalter kann vielseitig angewendet werden, z.B. auf Fassade aufschraubbar.

TECHNISCHE DATEN

Halterplatten: 92 x 24 x 6 mm
Standardhöhe: 80 mm
Schrauben: M6 x 16 mm Nutenstein komplett

MATERIALIEN

Alu-Gusslegierung und Strangpressprofil
Schrauben: Inox

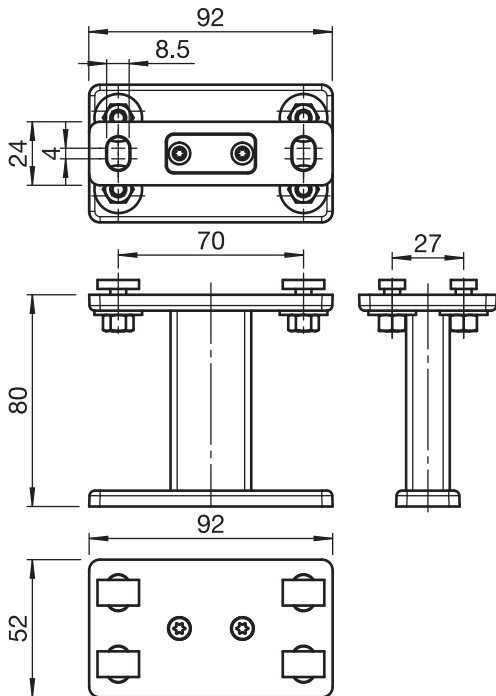
VERPACKUNGSEINHEIT

Stück

VERTICAL VS4300 LIGHT

Senkrechtmarkise mit rundem und eckigem Kasten

FS601/4



Befestigungshalter (Doppel-Platte)

Dieser Befestigungshalter kann vielseitig angewendet werden. Zur Aufnahme von 2 Führungen bei gekoppelten oder nebeneinander liegenden Anlagen.

TECHNISCHE DATEN

Halterplatten: 92 x 24 x 6 mm / 92 x 52 x 6 mm
Standardhöhe: 80 mm
Schrauben: M6 x 16 mm Nutenstein komplett

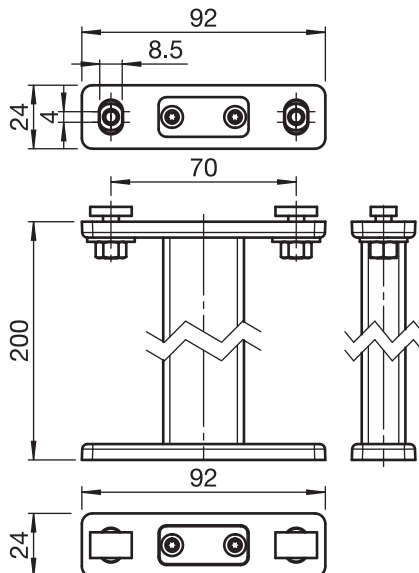
MATERIALIEN

Alu-Gusslegierung und Strangpressprofil
Schrauben: Inox

VERPACKUNGSEINHEIT

Stück

FS601/5



Befestigungshalter (Einfach-Platte)

Dieser Befestigungshalter kann vielseitig angewendet werden, z.B. auf Fassade aufschraubbar.

TECHNISCHE DATEN

Halterplatten: 92 x 24 x 6 mm
Standardhöhe: 200 mm
Schrauben: M6 x 16 mm Nutenstein komplett

MATERIALIEN

Alu-Gusslegierung und Strangpressprofil
Schrauben: Inox

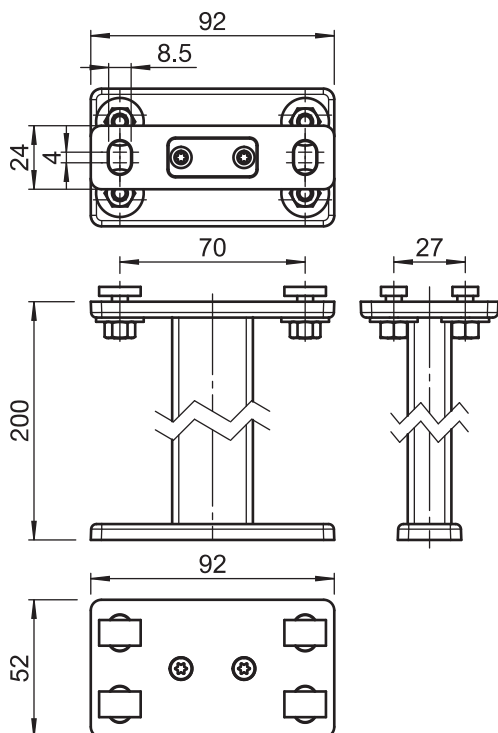
VERPACKUNGSEINHEIT

Stück

VERTICAL VS4300 LIGHT

Senkrechtmarkise mit rundem und eckigem Kasten

FS601/6



Befestigungshalter (Doppel-Platte)

Dieser Befestigungshalter kann vielseitig angewendet werden. Zur Aufnahme von 2 Führungen bei gekoppelten oder nebeneinander liegenden Anlagen.

TECHNISCHE DATEN

Halterplatten: 92 x 24 x 6 mm / 92 x 52 x 6 mm
Standardhöhe: 200 mm
Schrauben: M6 x 16 mm Nutenstein komplett

MATERIALIEN

Alu-Gusslegierung und Strangpressprofil
Schrauben: Inox

VERPACKUNGSEINHEIT

Stück

S804



Kurbelstangen

S804 Kurbelstangen (Standard) für Markisen.

TECHNISCHE DATEN

S804/: Kurbelgriff-Ausladung 18 cm
Standardlängen: 80, 100, 120, 135, 150, 160, 180, 200 cm

MATERIALIEN

S804: Stahlstange \varnothing 12 verzinkt und lackiert

VERPACKUNGSEINHEIT

Stück

VERTICAL VS4300 LIGHT

Senkrechtmarkise mit rundem und eckigem Kasten

R95/1



Kurbelstange

Die Rolladenkurbel kann in Verbindung mit einer entsprechenden Kreuzgelenkplatte oder einem Kurbeltrichter verwendet werden.

TECHNISCHE DATEN

Kurbelgriff mit Alu-Rohr und Sicherungsclip zur Aufnahme der gewünschten Kreuzgelenkplatte oder Kurbeltrichter, wird mittels Steckverbindung in das Verlängerungsrohr eingesteckt und mit einem Kunststoffclip gesichert.

Standardlängen: 90, 100, 110, 120, 130, 150, 200 cm

MATERIALIEN

Kurbelgriff: Aluminium mit Kunststoffgriff
Verlängerungsrohr: Aluminium

VERPACKUNGSEINHEIT

Stück

R96/1



Gelenkplatte

Die 45° Gelenkplatte wird mittels Steckverbindung in das Alu-Rohr der Rolladenkurbel R95/1 eingesetzt und gesichert.

TECHNISCHE DATEN

45° Gelenkplatte mit Kunststoff-Befestigungsplatte
4-kant Stahl 6 x 6 mm 250 mm Länge
Befestigungsplatte 30 x 70 mm
Passend zu Rolladenkurbel R95/1

MATERIALIEN

Gelenkplatte: Kunststoff
4-kant Stab: Stahl

VERPACKUNGSEINHEIT

Stück

R96/3

R96/5



Gelenkplatte

Die 90° Gelenkplatte wird mittels Steckverbindung in das Alu-Rohr der Rolladenkurbel R95/1 eingesetzt und gesichert.

TECHNISCHE DATEN

90° Gelenkplatte Stahl vernickelt
4-kant Stahl 6 x 6 mm
Befestigungsplatte
Passend zu Rolladenkurbel R95/1

R96/3 = 250 mm Länge
R96/5 = 400 mm Länge
22 x 85 mm

MATERIALIEN

Gelenkplatte: Stahl vernickelt
4-kant Stab: Stahl

VERPACKUNGSEINHEIT

Stück

VERTICAL VS4300 LIGHT

Senkrechtmarkise mit rundem und eckigem Kasten

R97/2



Kurbeltrichter

Der Kurbeltrichter wird mittels Steckverbindung in das Alu-Rohr der Rolladenkurbel R95/1 eingesetzt und gesichert.

TECHNISCHE DATEN

Kurbeltrichter mit Bajonettverschluss
Passend zu Rolladenkurbel R95/1

MATERIALIEN

Kurbeltrichter: Stahl vernickelt

VERPACKUNGSEINHEIT

Stück

R94/1



Dichtungsrandelle Malax aussen

Die Dichtungsrandelle wird aussen auf den Durchbruch geklebt oder geschraubt und schliesst das Bohrloch ab. Die Rondellen-Durchführung ist für einen 4-kant Stahl 6 x 6 mm geeignet und hat einen Schwenkbereich von 35° bis 55°.

TECHNISCHE DATEN

35° bis 55° Schwenkplatte aus Kunststoff
Grundplatte 60 x 80 mm
Sollbruchstelle bei 40 x 65 mm
Geeignet zur Aufnahme eines 4-kant Stahl 6 x 6 mm

MATERIALIEN

Dichtungsrandelle schwarz: Kunststoff

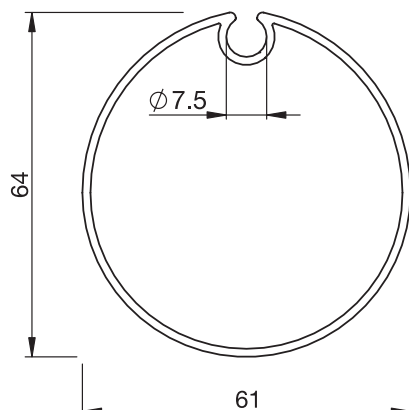
VERPACKUNGSEINHEIT

Stück

VERTICAL VS4300 LIGHT

Senkrechtmarkise mit rundem und eckigem Kasten

RS13/6



Tuchwelle 60 mm alu/roh

Tuchwelle 60 mm alu/roh, passend zu allen STOBAG Markisen.

TECHNISCHE DATEN

RS13/6 ø 60 x 1.5 mm alu/roh
Standardlängen: 700 cm

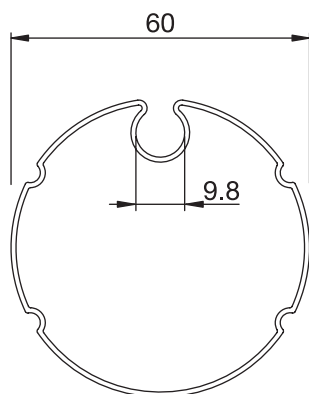
MATERIALIEN

Alu-Strangpressprofil

VERPACKUNGSEINHEIT

Stück

RS13/1



Tuchwelle 60 mm verzinkt

Tuchwelle 60 mm verzinkt, passend zu allen STOBAG Markisen.

TECHNISCHE DATEN

RS13/1 ø 60 x 1.00 mm verzinkt
Standardlängen: 400, 700 cm

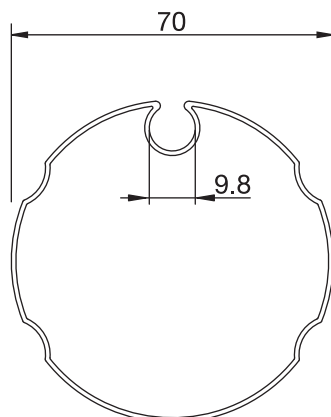
MATERIALIEN

Stahlprofil verzinkt

VERPACKUNGSEINHEIT

Stück

RS13/3



Tuchwelle 70 mm verzinkt

Tuchwelle 70 mm verzinkt, passend zu allen STOBAG Markisen.

TECHNISCHE DATEN

RS13/3 ø 70 x 1.00 mm verzinkt
Standardlängen: 400, 450, 500, 700 cm

MATERIALIEN

Stahlprofil verzinkt

VERPACKUNGSEINHEIT

Stück

VERTICAL VS4300 LIGHT

Senkrechtmarkise mit rundem und eckigem Kasten

RS14/..



Lagerzapfen (Kunststoff ohne Rand)

Lagerzapfen Standard ohne Rand, passend zur Tuchwelle RS13/..

TECHNISCHE DATEN

RS14/1 zu 60er Tuchwelle
RS14/2 zu 70er Tuchwelle

MATERIALIEN

Lagerzapfen: Kunststoff

VERPACKUNGSEINHEIT

Stück

R34/2



Antriebszapfen innen 4-kant

Antriebszapfen mit innen 4-kant und Rand, passend zur Tuchwelle RS13/1, RS13/6.

TECHNISCHE DATEN

R34/2 zu ø60er Tuchwelle, 13 x 13 mm

MATERIALIEN

Antriebszapfen: Alu/roh

VERPACKUNGSEINHEIT

Stück

RS80/8



Antriebszapfen Innen-4-kant

Antriebszapfen mit Innen-4-kant ohne Rand passend zur Tuchwelle RS13/3

TECHNISCHE DATEN

RS80/8 zu 70er Tuchwelle, 13 x 13 mm

MATERIALIEN

Antriebszapfen: Kunststoff

VERPACKUNGSEINHEIT

Stück