



FENSTER & FASSADE

**FALLARMMARKISE MIT FREI WÄHLBAREM
AUSSTELLWINKEL VON 0° BIS 170°**



METRO S3110 | FS4200 BOX



FS4200 Eckiger und runder Kasten



S3110 Ohne Kasten



FS4200 Kopplung Anlagen

- Ausfallwinkel bis 90° oder 170° (FS4200 150°)
- Formschöne Markise für die Wand- und Deckenmontage
- Fallarme für Leibungs- und Fassadenmontage geeignet (S3110)
- Seitliche Verschiebung der Fallarme möglich (S3110)
- Variabler Sonnenschutz ohne dem Gefühl der Abschottung
- Erzeugung einer angenehmen warmen Atmosphäre durch die Kombination von Sonnenlicht und Stofffarbe
- Manuelle Bedienung aus dem Rauminnen mittels Wanddurchführung und Getriebe-Gelenkplatte (FS4200)
- Kopplungsmöglichkeit von max. 2 Anlagen (FS4200)
- Wahlweise runder oder eckiger, selbsttragender Schutzkasten (FS4200)

S3110

	min.	50 cm
	max.	450 cm
	min.	50 cm
	max.	175 cm

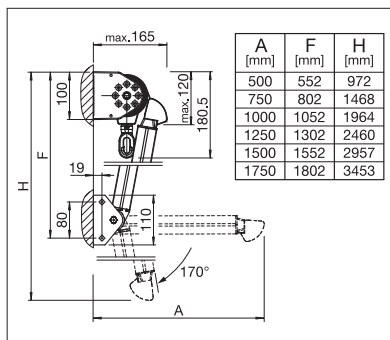


FS4200 BOX

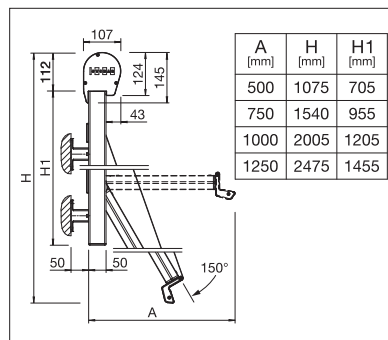
	min.	40 cm
	max.	450 cm
	min.	50 cm
	max.	125 cm



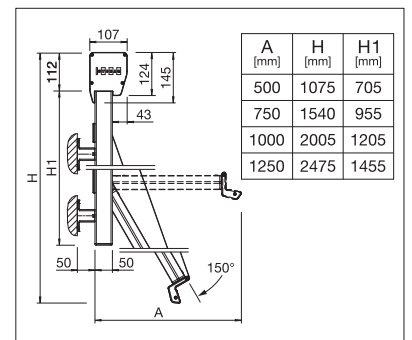
Technische Massangaben in Millimeter



S3110 Wandmontage



FS4200 Runder Kasten



FS4200 Eckiger Kasten



REGISTRIERUNG
ERFORDERLICH



COLORS

Entdecken Sie die vielfältigen Möglichkeiten bei der Auswahl der Gestellfarben.



FABRICS

Wählen Sie aus einem reichhaltigen Angebot von Stoffen und Farben.



ELECTRICS

Mehr Komfort durch die Automatisierung, Steuerungs- und Beleuchtungssysteme.

Mehr Informationen auf www.stobag.com

