

METRO S3110

Fallarmmarkise

S3110



	min. 40 cm max. 450 cm		min. 50 cm max. 175 cm
---	---------------------------	---	---------------------------

	0° - 90° 0° - 170°		0° - 90° 0° - 170°
---	-----------------------	---	-----------------------

Beschreibung

Fallarmmarkise mit Kurbelantrieb. Bespannung mit Markisentuch. Ein- und Ausfahren der Markise mit aushängbarer Kurbel. Kegelaradgetriebe mit Untersetzung 3,5:1. Tuchwelle aus verzinktem Stahl mit Nut zur Aufnahme des Markisentuches. Fallarme aus stranggepresstem Aluminium-Hohlprofil mit variabler Ausladung, pulverbeschichtet, mit integrierten Zugfedern für einen Ausfallwinkel von 0° – 170°. Gelenkteil zur Armbefestigung aus Alu-Gusslegierung, pulverbeschichtet, für Laibungs- oder Fassadenmontage vorbereitet. Getriebe- und Gegenlager, mit Kunststoffbüchse für 12 mm Stift, aus Alu-Gusslegierung, pulverbeschichtet, als Montagehalter für die Tuchwelle für Decken- oder Fassadenmontage vorbereitet. Fallprofil aus stranggepresstem Aluminium-Hohlprofil, pulverbeschichtet, zur Aufnahme von Bespannung und Volant mit seitlichen Endkappen. Kurbelstange aus Metall, Oberfläche pulverbeschichtet analog den Standardfarben, mit Haken und kunststoffummanteltem Griff.

Option Elektroantrieb: Wechselstrom-Rohrmotor 230 V / 50 Hz mit Friktionsbremse und elektronischer Endlagen-Abschaltung, Thermoschutz. Schutzart IP54 (Spritzwasser), mit 50–150 cm 4-poligem Anschlusskabel.

LIEFERART

Arme sowie sämtliche Markisenteile lose. Tuch auf Tuchwelle und Fallprofil aufgezogen.



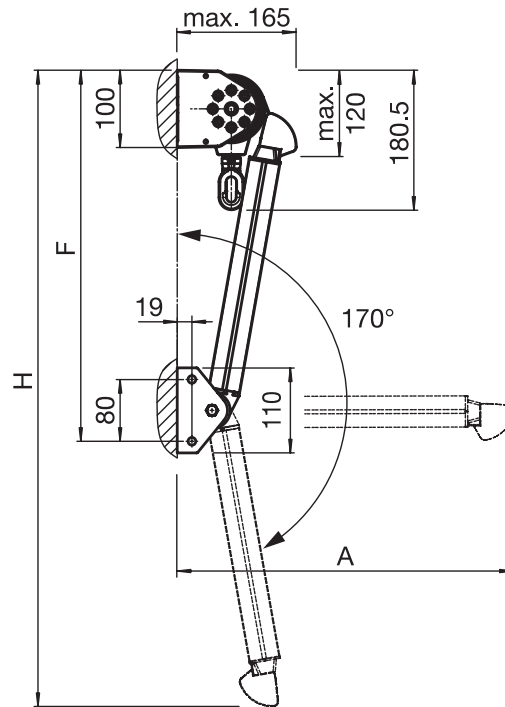
METRO S3110

Fallarmmarkise

S3110

Wandmontage

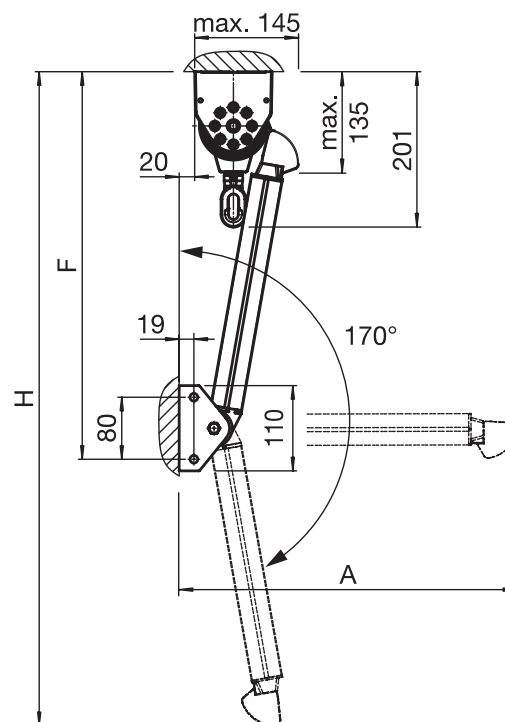
A [mm]	F [mm]	H [mm]
500	552	972
750	802	1468
1000	1052	1964
1250	1302	2460
1500	1552	2957
1750	1802	3453



S3110

Deckenmontage

A [mm]	F [mm]	H [mm]
500	573	992
750	823	1488
1000	1073	1984
1250	1323	2480
1500	1573	2977
1750	1823	3473

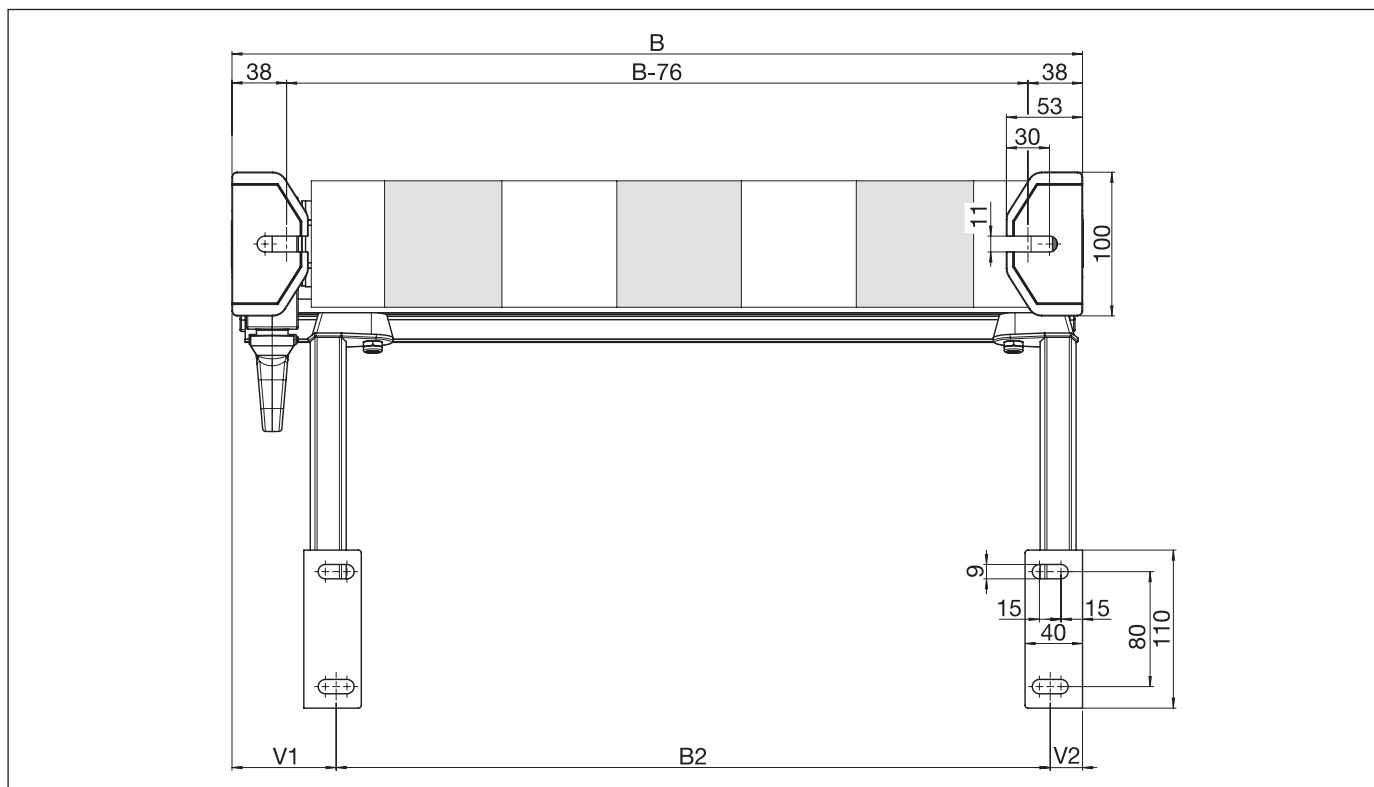


METRO S3110

Fallarmmarkise

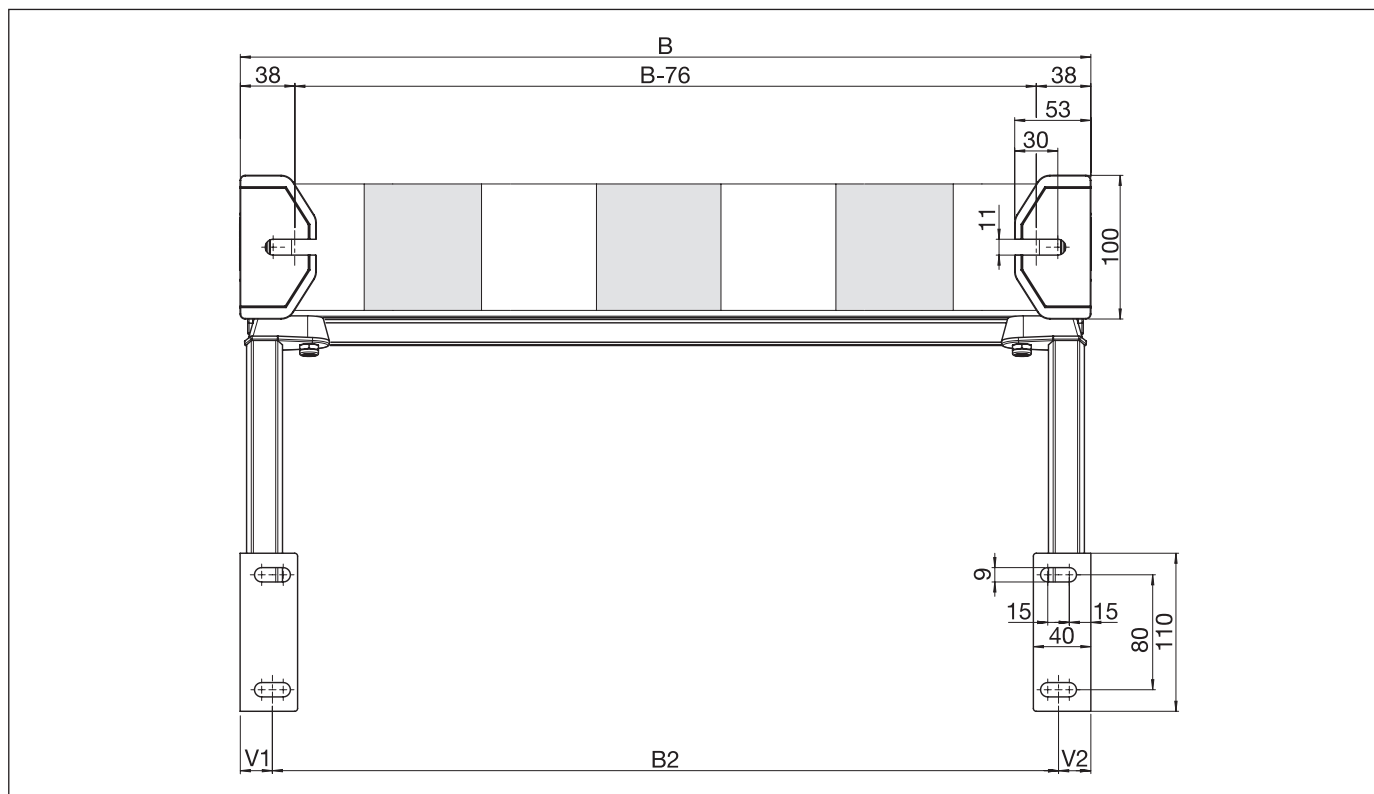
S3110

Montageplan mit Getriebe



S3110

Montageplan mit Motor



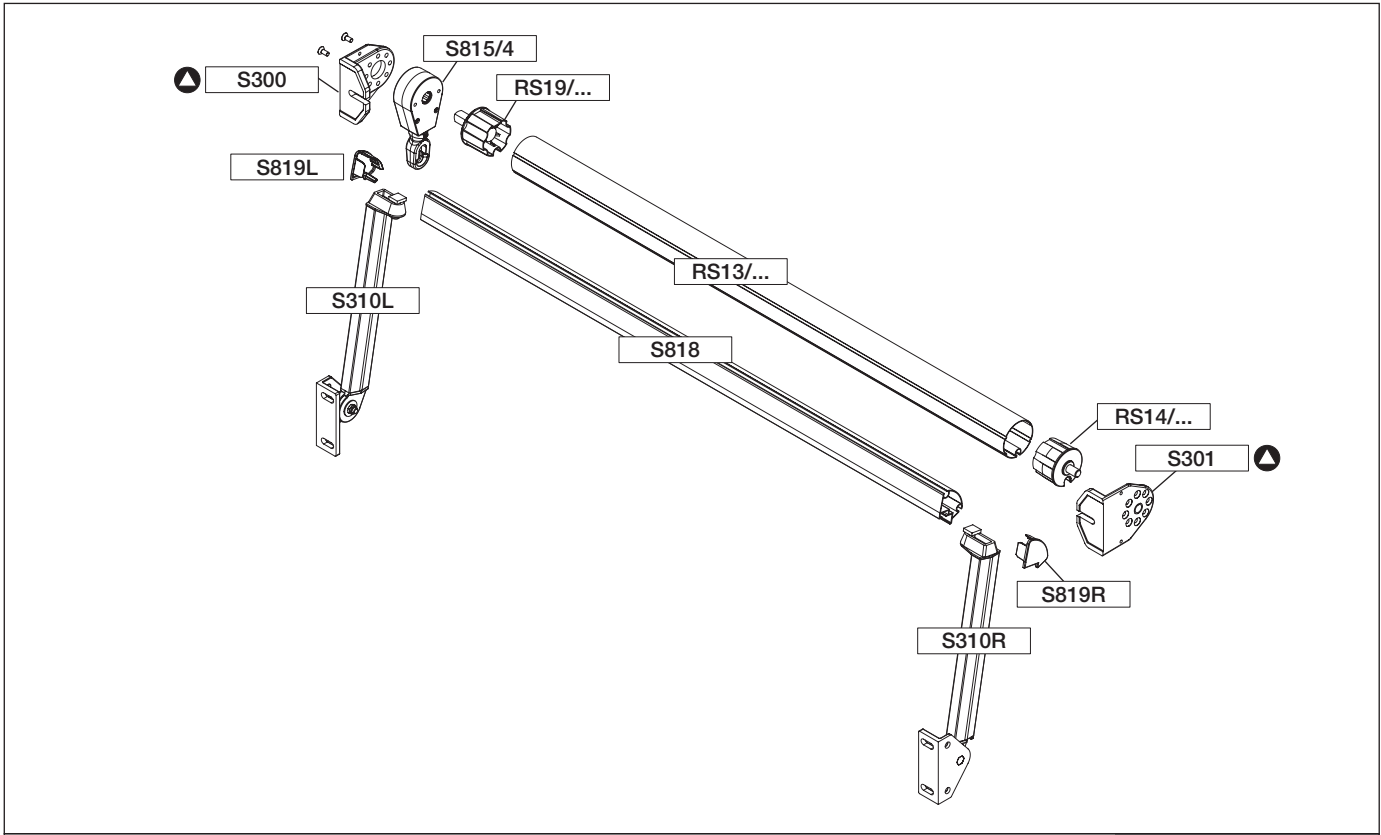
B = Total Breite

METRO S3110

Fallarmmarkise

S3110

Explosionszeichnung



Garnitur:

▲ = S3011

S3110

METRO S3110

Fallarmmarkise

S3110

Fallarme

S310	50 cm	Stk.
	75 cm	Stk.
	100 cm	Stk.
	125 cm	Stk.
	150 cm	Stk.
	175 cm	Stk.

Rohrmotoren

Motorantrieb M / M STAS / STAK 3	Stk.
Motorantrieb E / E STAS / STAK 3	
Motorantrieb E Funk / E Funk STAS / STAK 4	

Fallprofil

S818	3.50 m	Stk.
	4.00 m	Stk.
	4.50 m	Stk.
	5.00 m	Stk.
	5.50 m	Stk.
	6.00 m	Stk.

Endkappen

S819 zu S818

Tuchwelle verzinkt

RS13/1 60 x 0.75 mm	4.00 m	Stk.
	6.00 m	Stk.
	7.00 m	Stk.
RS13/3 70 x 1.00 mm	4.00 m	Stk.
	4.50 m	Stk.
	5.00 m	Stk.
	5.50 m	Stk.
	6.00 m	Stk.
	7.00 m	Stk.
RS13/4 78 x 1.00 mm	4.00 m	Stk.
	4.50 m	Stk.
	5.00 m	Stk.
	5.50 m	Stk.
	6.00 m	Stk.
	7.00 m	Stk.

Lagerzapfen

RS14/1 60 mm Kunststoff ohne Rand	Stk.
RS14/2 70 mm Kunststoff ohne Rand	Stk.
RS14/4 78 mm Kunststoff ohne Rand	Stk.

Antriebszapfen

RS19/1 60 mm Kunststoff ohne Rand	Stk.
RS19/2 70 mm Kunststoff ohne Rand	Stk.
RS19/3 78 mm Kunststoff ohne Rand	Stk.

Einzelteil-Stückliste

Kurbelstangen

S804	mit Haken	80 cm	Stk.
		100 cm	Stk.
		120 cm	Stk.
		135 cm	Stk.
		150 cm	Stk.
		160 cm	Stk.
		180 cm	Stk.
		200 cm	Stk.

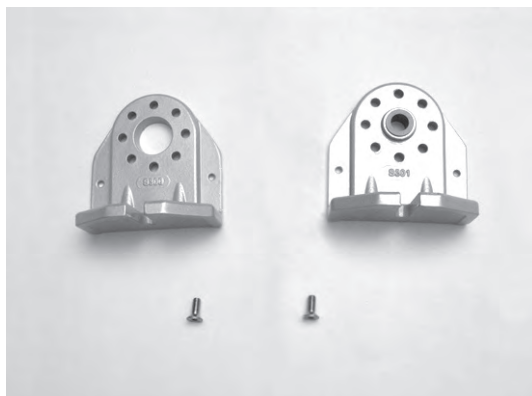
Garnitur

S3011	bestehend aus:	Stk.
▲	1 Getriebelager S300	
	1 Gegenlager S301	
	2 ISK-Senkkopfschrauben M6 x 14 mm A2	

METRO S3110

Fallarmmarkise

S3011



Garnitur

METRO-Garnitur mit Winkellager für die Decken- und Wandmontage.
Kegelradgetriebe ohne Endanschlag.

LIEFERUMFANG

1 Getriebelager S300
1 Gegenlager S301
2 ISK-Senkkopf M6 x 14 mm A2

VERPACKUNGSEINHEIT

Garnitur

S310



Fallarme

Diese Fallarme verfügen über eine Federspannung und werden beim Einsatz von Fallarmmarkisen verwendet. Das Armlager erlaubt eine Fassaden- sowie eine Laibungsmontage.

TECHNISCHE DATEN

Diese Arme sind mit integrierten Zugfedern ausgerüstet.
Armausladungen werden generell von Wand bis Vorderkante Fallprofil gemessen.

MATERIALIEN

Lager, Gelenkteile: Alu-Gusslegierung
Armprofile: Alu-Strangpressprofile

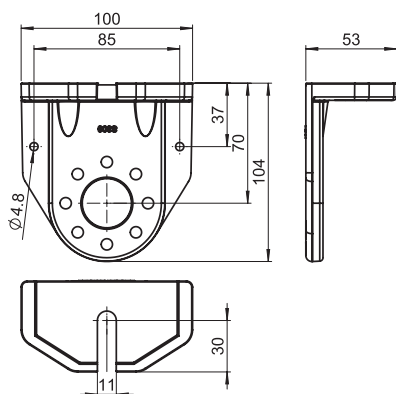
VERPACKUNGSEINHEIT

Paar

METRO S3110

Fallarmmarkise

S300



Getriebelager

Getriebelager zu Fallarmmarkisen S3110 und Senkrechtmarkisen S4110 passend zu STOBAG-Getriebe. Im Normalfall wird das Getriebe S815/4 verwendet.

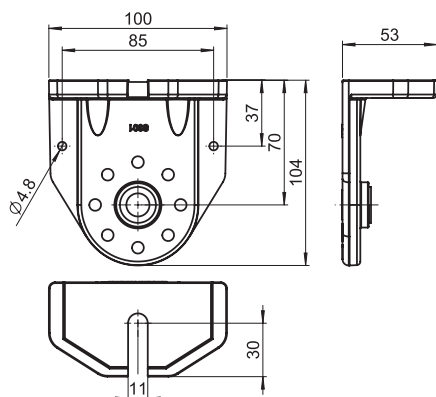
MATERIALIEN

Alu-Gusslegierung

VERPACKUNGSEINHEIT

Stück

S301



Gegenlager

Gegenlager zu Fallarmmarkise S3110 und Senkrechtmarkise S4110.

MATERIALIEN

Alu-Gusslegierung
Kunststoffbüchse für $\varnothing 12$ mm Stift

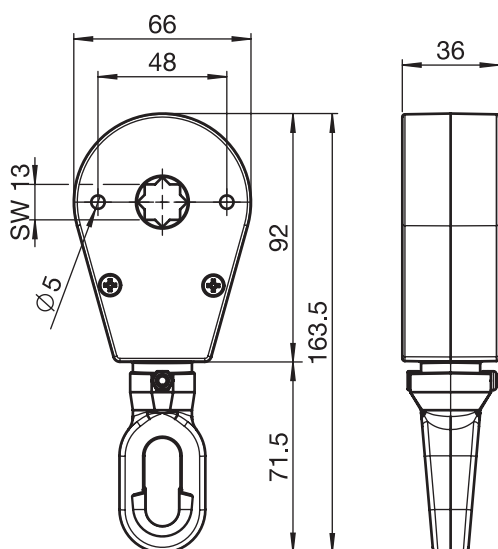
VERPACKUNGSEINHEIT

Stück

METRO S3110

Fallarmmarkise

S815/4



Kegelradgetriebe

Dieses Kegelradgetriebe hat einen wesentlich besseren mechanischen Wirkungsgrad als Schneckengetriebe. Sie können daher mit kleinerer Untersetzung verwendet werden. Für das Einziehen der Markise sind aus diesem Grund weniger Umdrehungen erforderlich.

TECHNISCHE DATEN

S815/4:	ohne Endanschlag
Untersetzung:	3,5:1
Antrieb:	mit Ring S806/1
Abtrieb:	Innen 8-kant 13 x 13 mm

MATERIALIEN

Alu-Gusslegierung	
Schraubensatz	Inox

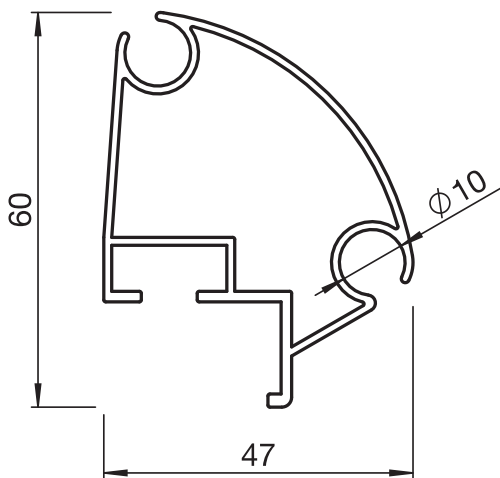
VERPACKUNGSEINHEIT

Stück

METRO S3110

Fallarmmarkise

S818



Fallprofil

Fallprofil zu METRO S3110.

TECHNISCHE DATEN

Standardlängen: 350, 400, 450, 500, 550, 600 cm

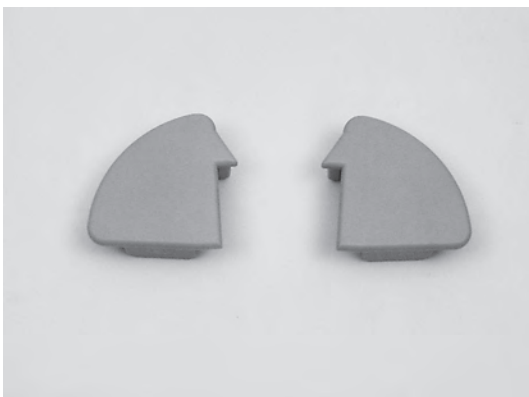
MATERIALIEN

Alu-Strangpressprofile

VERPACKUNGSEINHEIT

Stück

S819



Endkappen

Seitliche Endkappen zum Fallprofil S818. Wird durch Anpressen ans Fallprofil fixiert.

MATERIALIEN

Kunststoff

VERPACKUNGSEINHEIT

Paarweise