

BOXMOBIL OS7000

Freistehende Grossflächenmarkise

OS7000



	min. 210 cm max. 662 cm		min. 300 cm max. 700 cm
---	----------------------------	---	----------------------------

mit Getriebe:

	5° – 25°		~ 300 cm
---	----------	---	----------

mit Motor:

	5° – 35°		~ 300 cm
---	----------	---	----------

Beschreibung

Die frei stehende Beschattungsmarkise besteht aus zwei TENDABOX BX3000 Cassettenmarkisen, die an den Stahlstützen aufgehängt werden. Die aussen liegenden Stahlstützen werden durch Betonsockeln oder Bodenhülsen gehalten, so dass die Markise frei stehend aufgestellt werden kann. Die zwei Cassettenmarkisen können einzeln oder gleichzeitig ein- und ausgefahren werden.

Einteiliger U-förmiger Schutzkasten (Dimension 179 x 145 mm), ab 500 cm Totalbreite Schutzkasten innwendig verstärkt (Dimension 179 x 145 mm), aus ALU-Strangpressprofil als tragendes Element der Konstruktion mit einer Nut am oberen Profilende zum Einschub der Abdichtbürste. Seitendeckel als Cassettenabschluss, zur Aufnahme der Tuchwelle \varnothing 78 bzw. \varnothing 85 aus sendzimirverzinktem Stahl und für die Befestigung der Gelenkarme. Befestigungsflansch (am Seitendeckel) mit Einhängenase. Befestigungsflansch, Seitendeckel, Konsole aus ALU-Gusslegierung. Ein- und Ausfahren erfolgt manuell über ein Kegelradgetriebe mit integriertem Endanschlag und Freilauf-Kurbelring, Untersetzung 4,6:1. Bedienung des Kegelradgetriebes mittels abnehmbarer Kurbelstange aus pulverbeschichtetem Metall in weiss, grau oder schwarz mit Haken und Kunststoffgriff bis 600 cm TB (Gelenkarm S534), ab 600 cm TB Motorantrieb (Gelenkarm BX330). Ausfallprofil aus stranggepresstem Aluminium in abgerundeter (Dimension 98 x 131 mm) oder eckiger (Dimension 98 x 131 mm) Form mit den jeweiligen seitlich passenden Endkappen aus Kunststoff. Gelenkarme mit negativem Knick aus ALU-Strangpressprofilen und Präzisionsteilen aus ALU-Gusslegierung, innenliegende Zugfedern und Doppel-Stahlseile aus Inox, Drahtseilschutz über das Mittelgelenk. Einfache und stufenlose Neigungswinkel-Verstellung über Innensechskantschraube im Befestigungsflansch von 5°–25° mit Getriebe und 5°–35° mit Motor. Die Aluminiumprofile sowie Aluminium-Gussteile sind in Fassadenqualität pulverbeschichtet. Alle sichtbaren Schrauben in INOX-Ausführung. Die Bespannung mit einem spinddüsengefärbtem Acryl-Tuch (Preisgruppe 1), farbbeständig, sehr hoher UV-Schutz, gute Reissfestigkeit, wasser- und schmutzabweisend aus der STOBAG Collection.

Optionen:

Tuchwellenblende

Aluminiumstranggepresstes Profil als Sichtschutz

Volant-Plus

Das Volant-Plus ist ein Ausfallprofil mit integrierter Tuchwelle, Tuch und Fallprofil. Das Tuch kann über Kurbel und Getriebe abgesenkt werden.

Elektroantrieb

Mit elektronischem Endschalter: Rohrmotor, 230 VAC, 50 Hz oder 120 VAC, 60 Hz (länderspezifisch) mit elektromechanischer Bremse und elektronischer Endlagen-Abschaltung. Thermoschutz, Schutzart IP54 (Spritzwasser), mit 50–150 cm Anschlusskabel.

Funkmotor mit elektronischem Endschalter: Rohrmotor, 230 VAC, 50 Hz oder 120 VAC, 60 Hz (länderspezifisch) mit elektromechanischer Bremse und elektronischer Endlagen-Abschaltung. Integrierter Funkempfänger, Thermoschutz, Schutzart IP54 (Spritzwasser), mit 50–150 cm Anschlusskabel.

Bespannung / Konfektions-Technik

Markisentücher aus Polyester, Acryl etc. und verschiedene Konfektions-Techniken wie Kleben, TENARA-Faden etc. gemäss STOBAG Collection (Kollektions-Index).

LIEFERART

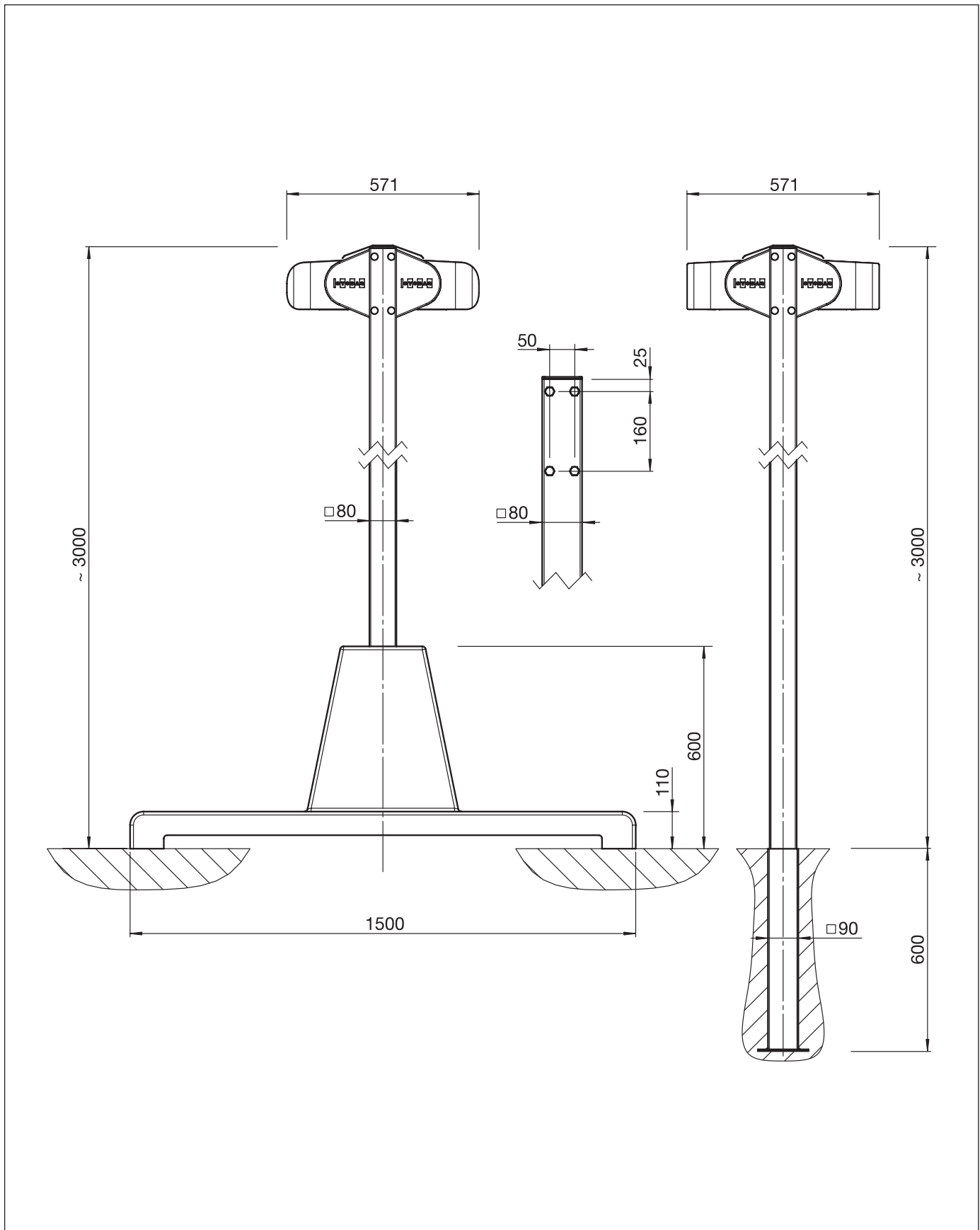
Markisen komplett zusammengebaut, mit aufgezogenem Tuch. Stützengarnitur mit Betonsockel oder Bodenhülse werden lose mitgeliefert.

BOXMOBIL OS7000

Freistehende Grossflächenmarkise

OS7000

Version mit Betonsockel und Bodenhülse

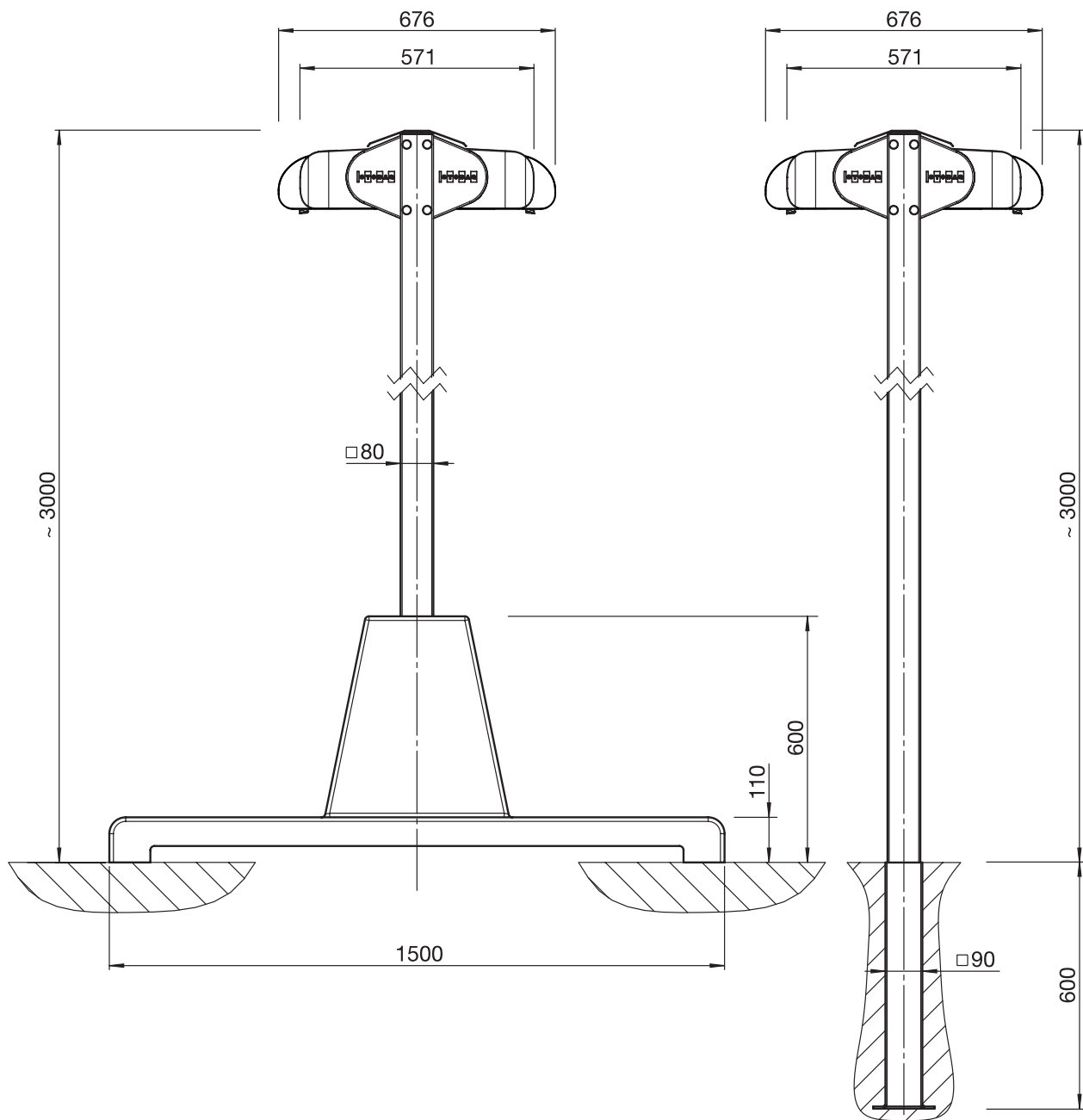


BOXMOBIL OS7000

Freistehende Grossflächenmarkise

OS7000

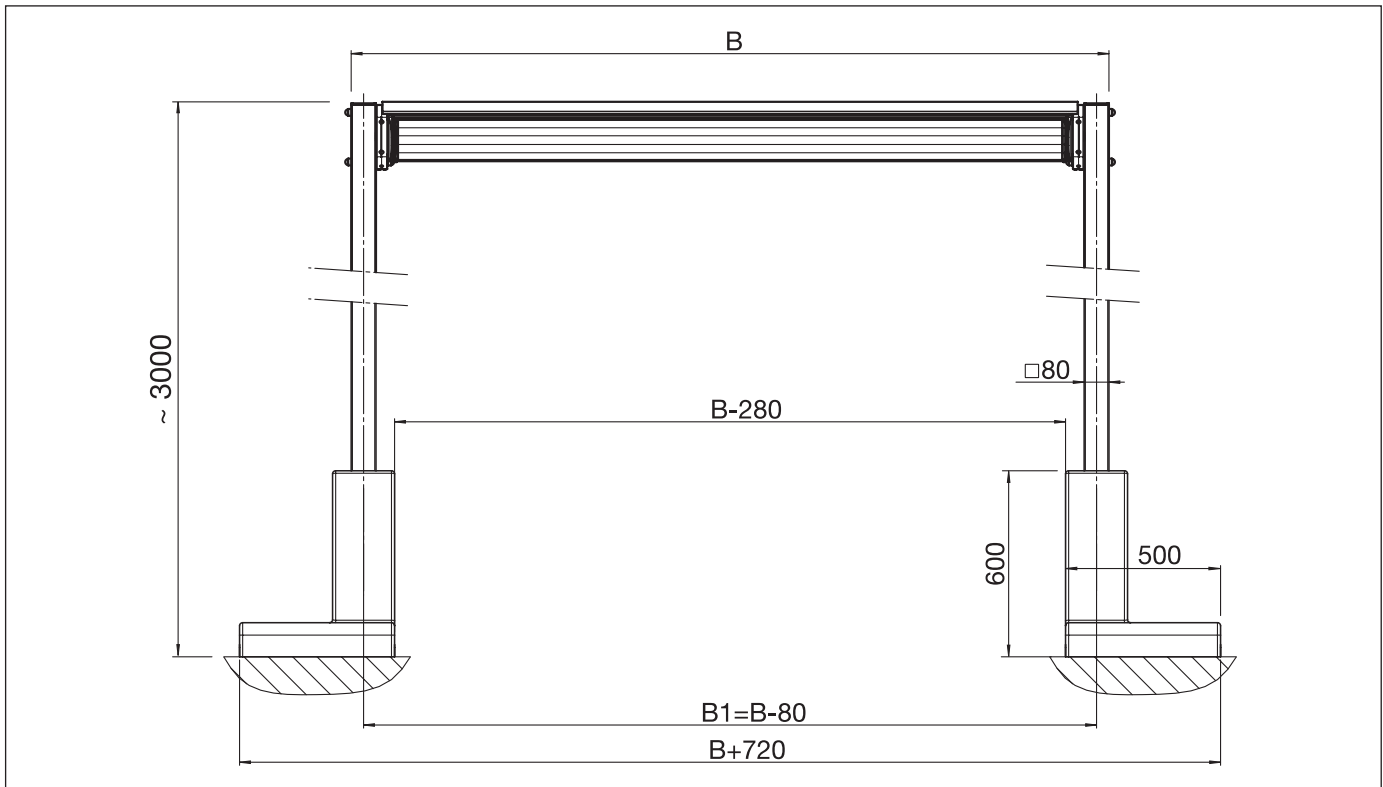
Version mit VOLANT-PLUS



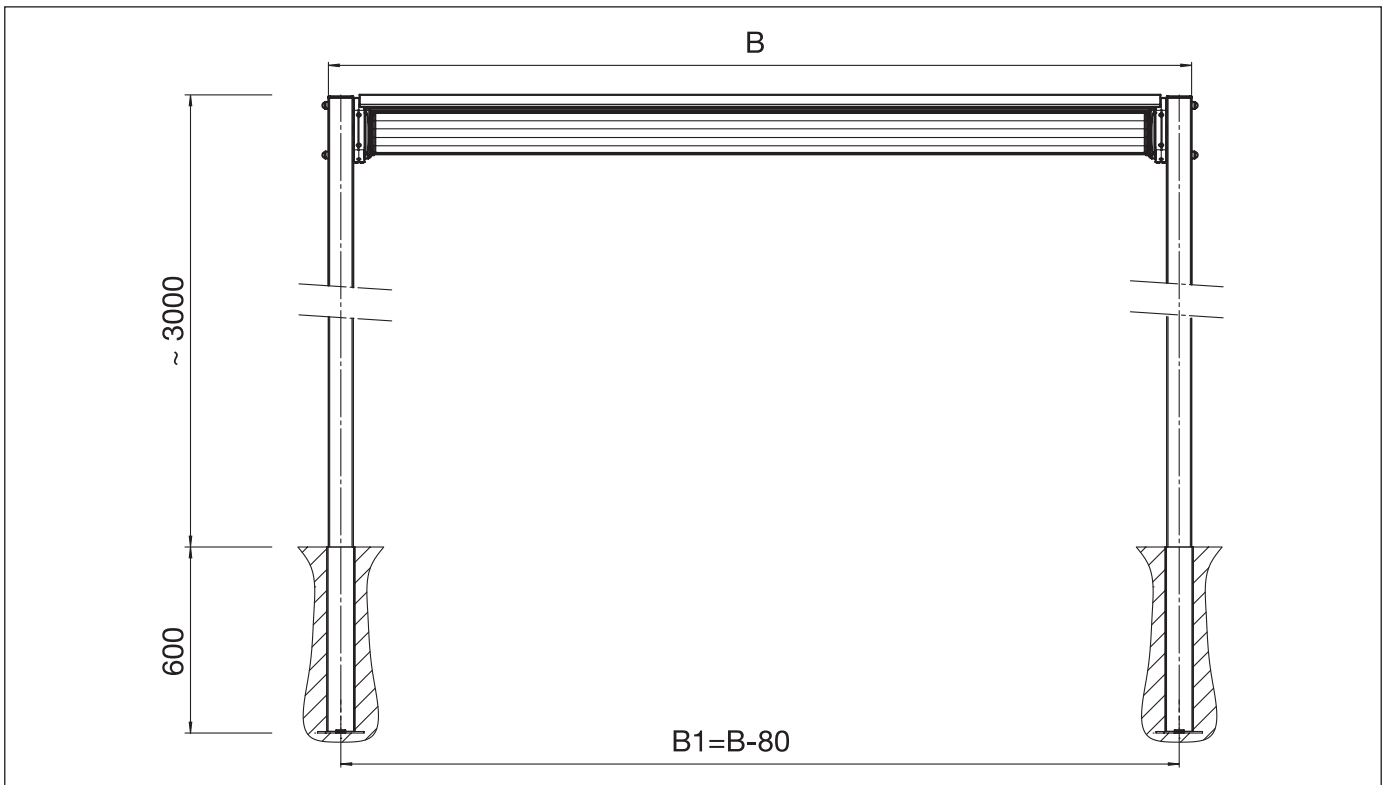
BOXMOBIL OS7000

Freistehende Grossflächenmarkise

Montageplan mit Betonsockel



Montageplan mit Bodenhülse



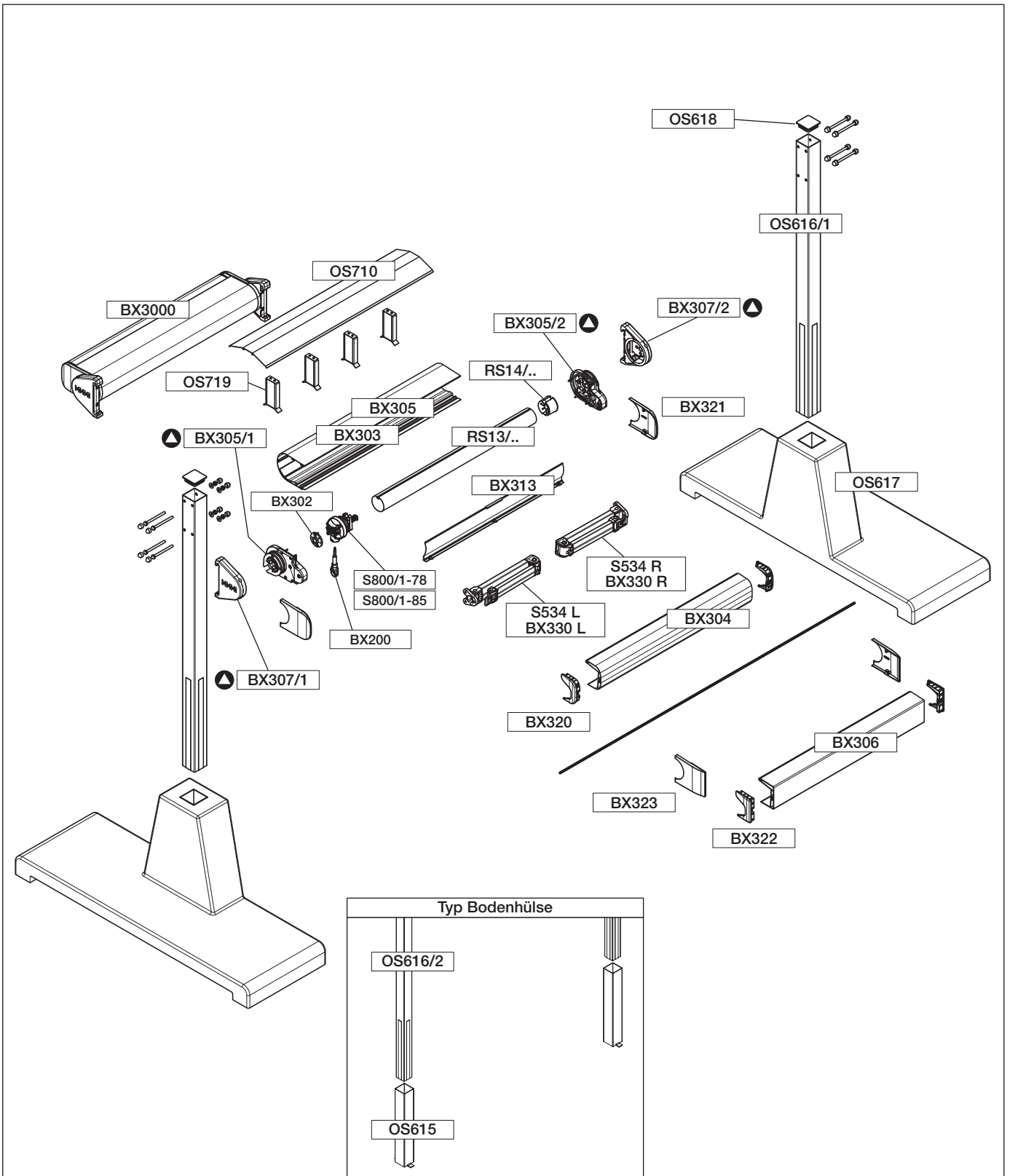
B = Total Breite

BOXMOBIL OS7000

Freistehende Grossflächenmarkise

OS7000

Explosionszeichnung



Garnitur

▲ = BX3010

OS7000

BOXMOBIL OS7000

Freistehende Grossflächenmarkise

OS7000

Arme inkl. Ausfallprofilbefestigung

S534	150 cm	Stk.
	200 cm	Stk.
	250 cm	Stk.
	300 cm	Stk.
	350 cm	Stk.

BX330	150 cm	Stk.
	200 cm	Stk.
	250 cm	Stk.
	300 cm	Stk.
	350 cm	Stk.

BX330/1	350 cm	(VOLANT-PLUS)	Stk.
---------	--------	---------------	------

Kegelradgetriebe (links)

S800/1-78 mit Endanschlag	Stk.
S800/1-85 mit Endanschlag	Stk.

Kegelradgetriebe (rechts)

S800/2-78 mit Endanschlag	Stk.
S800/2-85 mit Endanschlag	Stk.

Kurbelgarnitur

BX200 zu S800/-..	Stk.
-------------------	------

Adaptorgarnitur TENDABOX

BX302 zu S800/-..	Stk.
-------------------	------

Stützen

OS616/1 für Betonsockel	80 x 80 x 2950 mm	Stk.
OS616/2 für Bodenhülse	80 x 80 x 3600 mm	Stk.

Betonsockel

OS617	Stk.
-------	------

Bodenhülse

OS615	Stk.
-------	------

Schraubengarnitur

SS716/1/OS	Stützen aussen	Stk.
SS716/2/OS	Stützen mitte	Stk.

Abschlussdeckel

OS618 schwarz	Stk.
---------------	------

Abdeckblech

OS710	650 cm	Stk.
-------	--------	------

Dachbefestigung

OS719	Stk.
-------	------

Kassettenprofil

BX303	400 cm	Stk.
	450 cm	Stk.
	500 cm	Stk.

BX305	550 cm	Stk.
	600 cm	Stk.
	650 cm	Stk.

Bandbürsten

S510/1	grau	lm/Rolle
S510/2	schwarz	lm/Rolle

Seitenabdeck-Garnitur rund

BX321	Stk.
-------	------

Seitenabdeck-Garnitur eckig

BX323	Stk.
-------	------

Ausfallprofil rund

BX304	400 cm	Stk.
	450 cm	Stk.
	500 cm	Stk.
	550 cm	Stk.
	600 cm	Stk.
	650 cm	Stk.

Einzelteil-Stückliste

Endkappen-Garnitur rund

BX320 zu BX304	Stk.
----------------	------

Ausfallprofil eckig

BX306	400 cm	Stk.
	450 cm	Stk.
	500 cm	Stk.
	550 cm	Stk.
	600 cm	Stk.
	650 cm	Stk.

Endkappen-Garnitur eckig

BX322 zu BX306	Stk.
----------------	------

Volant-Profil

S551	6.00 m	Stk.
	Profil	lm

Abdeckprofil

BX313	5.00 m	Stk.
	6.50 m	Stk.

Abdeck-Garnitur

BX3013 zu BX313	Stk.
-----------------	------

Rohrmotoren

Motorantrieb E / E STAS / STAK 3	Stk.
Motorantrieb E Funk / E Funk STAS / STAK 4	

Tuchwelle verzinkt

RS13/4 78 x 1.00	4.00 m	Stk.
	4.50 m	Stk.
	5.00 m	Stk.
	5.50 m	Stk.
	6.00 m	Stk.
	7.00 m	Stk.
RS13/7 85 x 1.00	6.00 m	Stk.
	7.00 m	Stk.

Lagerzapfen

RS14/4	78 mm	Stk.
RS14/7	85 mm	Stk.

Kurbelstangen

S804	80 cm	Stk.
	100 cm	Stk.
	120 cm	Stk.
	135 cm	Stk.
	150 cm	Stk.
	160 cm	Stk.
	180 cm	Stk.
	200 cm	Stk.

Garnitur

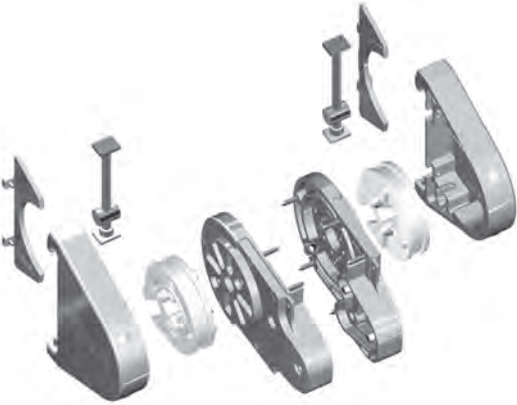
BX3010	bestehend aus:	Stk.
--------	----------------	------

- 1 Drehflansch links BX307/1
- 1 Drehflansch rechts BX307/2
- 2 Drehflansch-Abdeckungen BX308
- 2 Schwenkgabel BX309
- 1 Seitendeckel links BX305/1
- 1 Seitendeckel rechts BX305/2
- 1 Kugellager
- 1 Schraubensatz

BOXMOBIL OS7000

Freistehende Grossflächenmarkise

BX3010



Garnitur zu TENDABOX

Dient als Grundgarnitur für Getriebe- und Motorantrieb.

MATERIALIEN

Alu-Gusslegierung

Schraubensatz: Inox

LIEFERUMFANG

1 Drehflansch links	BX307/1
1 Drehflansch rechts	BX307/2
2 Drehflansch-Abdeckungen	BX308
2 Schwenkgabel	BX309
1 Seitendeckel links	BX305/1
1 Seitendeckel rechts	BX305/2
1 Kugellager	
1 Schraubensatz	

VERPACKUNGSEINHEIT

Garnitur

S800/1-78 S800/1-85



Kegelradgetriebe (links) mit Endanschlag

Diese Getriebe haben einen wesentlich besseren mechanischen Wirkungsgrad als Schneckengetriebe. Sie können daher mit kleinerer Untersetzung verwendet werden. Für das Einziehen der Markise sind deshalb weniger Umdrehungen erforderlich.

TECHNISCHE DATEN

S800/1-78:	zu 78er Tuchwelle
S800/1-85:	zu 85er Tuchwelle
S800:	mit Endanschlag
Untersetzung:	4.6:1
Geeignet für:	bis max. 350cm Ausladung bis ca. 20m ²

MATERIALIEN

Alu-Gusslegierung

Schraubensatz: Inox

VERPACKUNGSEINHEIT

Stück

BOXMOBIL OS7000

Freistehende Grossflächenmarkise

S800/2-78 S800/2-85



Kegelradgetriebe (rechts) mit Endanschlag

Diese Getriebe haben einen wesentlich besseren mechanischen Wirkungsgrad als Schneckengetriebe. Sie können daher mit kleinerer Untersetzung verwendet werden. Für das Einziehen der Markise sind deshalb weniger Umdrehungen erforderlich.

TECHNISCHE DATEN

S800/2-78:	zu 78er Tuchwelle
S800/2-85:	zu 85er Tuchwelle
S800:	mit Endanschlag
Untersetzung:	4.6:1
Geeignet für:	bis max. 350cm Ausladung bis ca. 20m ²

MATERIALIEN

Alu-Gusslegierung	
Schraubensatz:	Inox

VERPACKUNGSEINHEIT

Stück

BX200



Kurbelgarnitur

Passend zu Kegelradgetriebe S800/1-.. und S800/2-..

MATERIALIEN

Kurbelring:	Kunststoff
-------------	------------

VERPACKUNGSEINHEIT

Garnitur

BX302



Adaptorgarnitur TENDABOX

Passend zu Kegelradgetriebe S800/1-.. und S800/2-..

MATERIALIEN

Alu-Gusslegierung	
Schraubensatz:	Inox

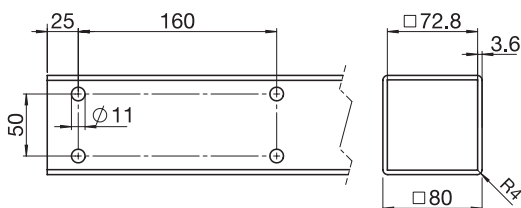
VERPACKUNGSEINHEIT

Garnitur

BOXMOBIL OS7000

Freistehende Grossflächenmarkise

OS616/1



Stütze

Stütze passend zu Betonsockel OS617.
Die vier PVC-Streifen verleihen der Stütze den nötigen Halt in der Bodenhülse.

MATERIALIEN

Stütze: Stahl, verzinkt RHS 4-kant Hohlprofil

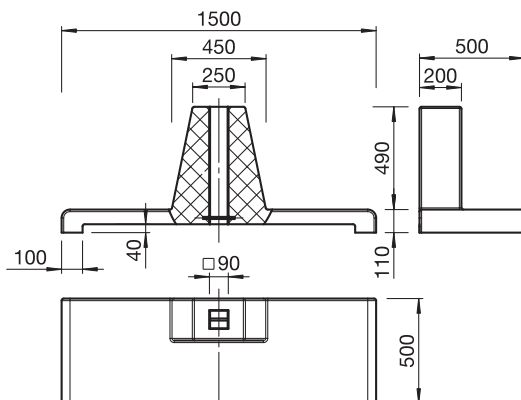
LIEFERUMFANG

1 Stahlstütze (80 x 80 x 2950 mm)
4 PVC-Streifen (500 x 30 x 1)

VERPACKUNGSEINHEIT

Stück

OS617



Betonsockel

Betonsockel mit eingegossener 4-kant Stahlhülse zur Aufnahme der Stahlstütze OS616/1.

MATERIALIEN

Betonsockel (ca. 186 kg) Sichtbeton
Stahlhülse 4-kant verzinkt

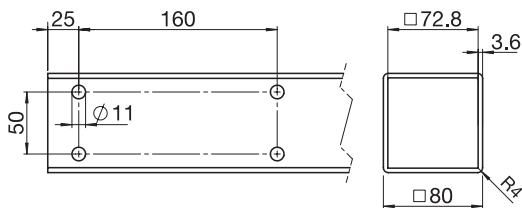
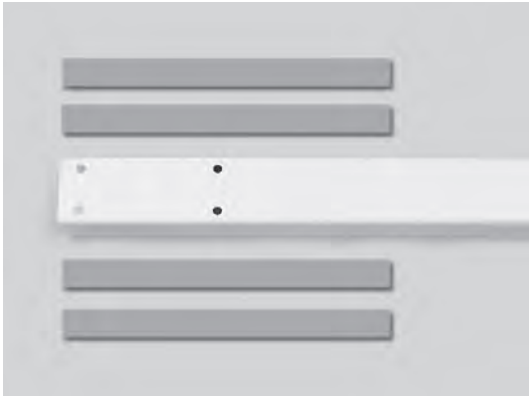
VERPACKUNGSEINHEIT

Stück

BOXMOBIL OS7000

Freistehende Grossflächenmarkise

OS616/2



Stütze

Stütze passend zu Bodenhülse OS615.
Die vier PVC-Streifen verleihen der Stütze den nötigen Halt in der Bodenhülse.

MATERIALIEN

Stütze: Stahl, verzinkt RHS 4-kant Hohlprofil

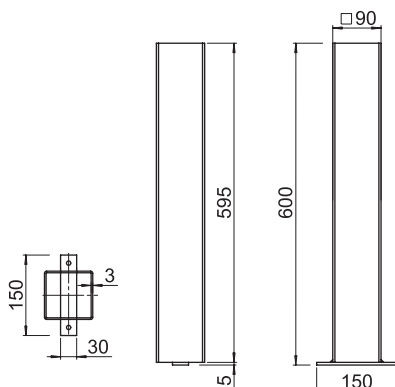
LIEFERUMFANG

1 Stahlstütze (80 x 80 x 3600 mm)
4 PVC-Streifen (500 x 30 x 1)

VERPACKUNGSEINHEIT

Stück

OS615



Bodenhülse

Bodenhülse zum Einbetonieren, passend zu Stahlstütze OS616/2.

MATERIALIEN

Bodenhülse: Stahl, feuerverzinkt

VERPACKUNGSEINHEIT

Stück

BOXMOBIL OS7000

Freistehende Grossflächenmarkise

SS716/1/OS



Schraubengarnitur

Diese Schraubengarnitur (Standard) wird für den Aufbau von einem BOXMOBIL OS7000 benötigt und ist passend zu den Stützen OS616/1 und OS616/2.

MATERIALIEN

Schrauben, Muttern, U-Scheiben: Inox
Abschlussdeckel: Kunststoff

LIEFERUMFANG

8 Schrauben M10 x 130 mm inkl. Mutter und U-Scheiben
8 Abdeckkappen weiss
4 Schrauben M8 x 25 mm
2 Abschlussdeckel (nur schwarz): OS618

VERPACKUNGSEINHEIT

Garnitur

SS716/2/OS



Schraubengarnitur

Diese Schraubengarnitur (Zusatzgarnitur) wird für den Aufbau von zwei unmittelbar nebeneinander aufgestellten BOXMOBIL OS7000 verwendet und verbindet die mittlere Stütze mit den links und rechts montierten OS7000 Anlagen. Schraubensatz ist passend zu den Stützen OS616/1 und OS616/2.

MATERIALIEN

Schrauben, Muttern, U-Scheiben: Inox
Abschlussdeckel: Kunststoff

LIEFERUMFANG

4 Schrauben M10 x 180 mm inkl. Mutter und U-Scheiben
2 Schrauben M8 x 25 mm
1 Abschlussdeckel (nur schwarz): OS618

VERPACKUNGSEINHEIT

Garnitur

OS618



Abschlussdeckel

Abschlussdeckel passend zu den Stützen OS616/1 und OS 616/2.

MATERIALIEN

Kunststoff (80 x 80 x 5 mm)

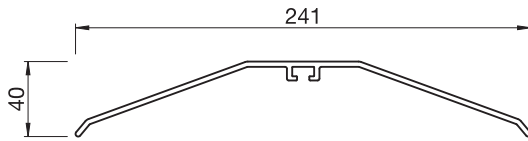
VERPACKUNGSEINHEIT

Stück

BOXMOBIL OS7000

Freistehende Grossflächenmarkise

OS710



Abdeckblech

Das Abdeckblech dient als Regendach und wird zwischen die beiden BOXMOBIL-Markisen geschraubt.

TECHNISCHE DATEN

Standardlängen: 650 cm

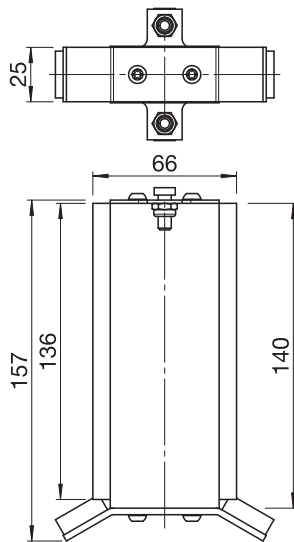
MATERIALIEN

Alu-Strangpressprofil

VERPACKUNGSEINHEIT

Stück

OS719



Dachbefestigung

Dachbefestigung passend zu Abdeckblech OS710.

MATERIALIEN

Alu-Strangpressprofil

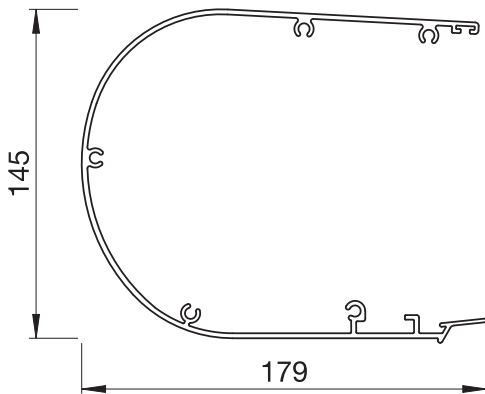
VERPACKUNGSEINHEIT

Stück

BOXMOBIL OS7000

Freistehende Grossflächenmarkise

BX303



Kastenprofil

Die Kassette verfügt über eine Profalnute zur Aufnahme der Bandbürste.
Die Bandbürste ist im Lieferumfang nicht enthalten!

TECHNISCHE DATEN

Standardlängen: 400, 450, 500 cm

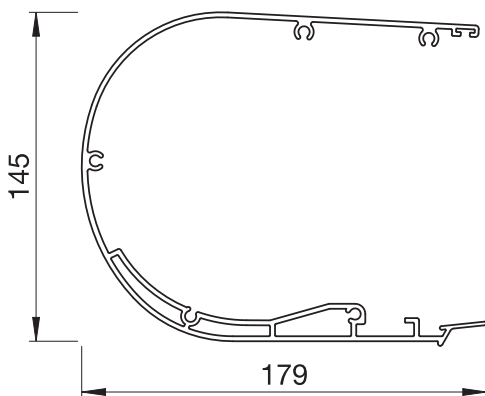
MATERIALIEN

Alu-Strangpressprofile

VERPACKUNGSEINHEIT

Stück

BX305



Kastenprofil

Die Kassette verfügt über eine Profalnute zur Aufnahme der Bandbürste.
Die Bandbürste ist im Lieferumfang nicht enthalten!

TECHNISCHE DATEN

Standardlängen: 550, 600, 650 cm

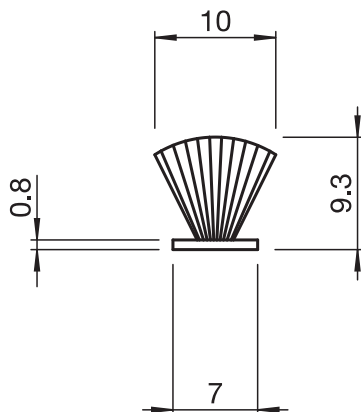
MATERIALIEN

Alu-Strangpressprofile

VERPACKUNGSEINHEIT

Stück

S510/.



Bandbürste

Bandbürste zu Kastenprofil BX303, BX305.

TECHNISCHE DATEN

Masse: S510/1 = grau
S510/2 = schwarz

MATERIALIEN

Bürste: Kunststoff

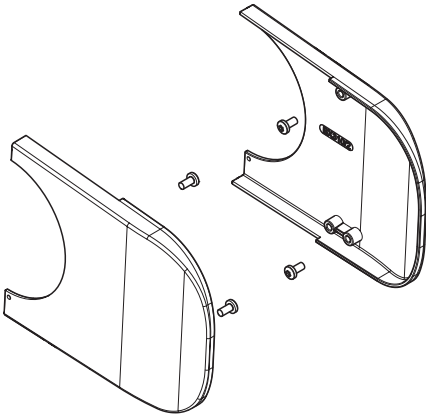
VERPACKUNGSEINHEIT

175m Rolle oder Laufmeter

BOXMOBIL OS7000

Freistehende Grossflächenmarkise

BX321



Seitenabdeck-Garnitur (rund)

Seitliche abgerundete Abdeckung passend zum Seitendeckel.

MATERIALIEN

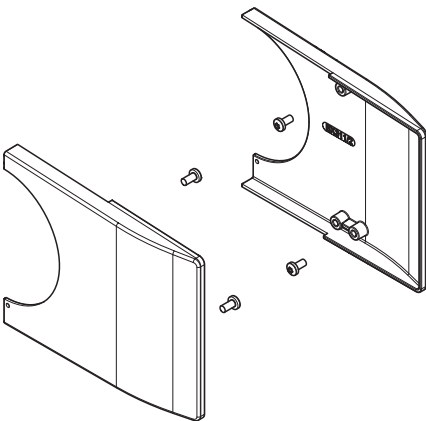
Alu-Druckgusslegierung

Schraubensatz: Inox

VERPACKUNGSEINHEIT

Garnitur

BX323



Seitenabdeck-Garnitur (eckig)

Seitliche eckige Abdeckung passend zum Seitendeckel.

MATERIALIEN

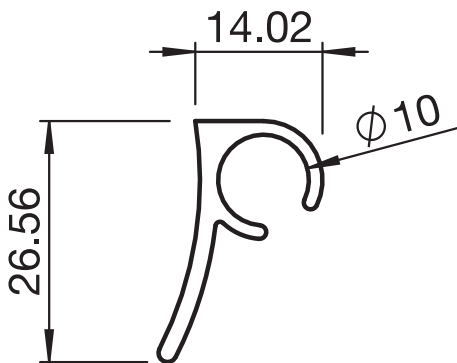
Alu-Druckgusslegierung

Schraubensatz: Inox

VERPACKUNGSEINHEIT

Garnitur

S551



Volantprofil

Das Volantprofil wird an das Ausfallprofil genietet und dient zur Aufnahme des Volants. Die Montageposition muss je nach Neigungswinkel beachtet werden.

MATERIALIEN

Alu-Strangpressprofil

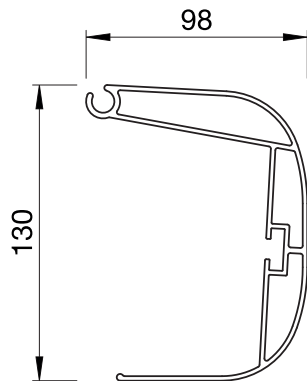
VERPACKUNGSEINHEIT

Stück

BOXMOBIL OS7000

Freistehende Grossflächenmarkise

BX304



Ausfallprofil rund

Passend zu Kastenprofil BX303 / BX305.

TECHNISCHE DATEN

Standardlängen: 400, 450, 500, 550, 600, 650 cm

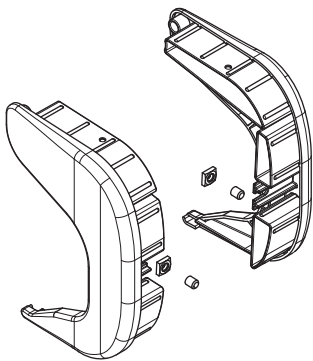
MATERIALIEN

Alu-Strangpressprofile

VERPACKUNGSEINHEIT

Stück

BX320



Endkappen

Seitliche Endkappen zu Ausfallprofil BX304.

MATERIALIEN

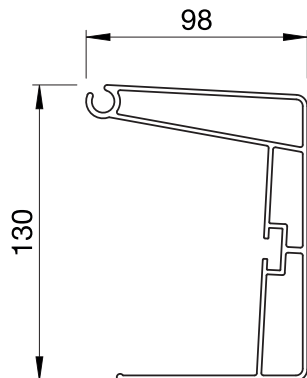
Kunststoff:

Schraubensatz: Inox

VERPACKUNGSEINHEIT

Garnitur

BX306



Ausfallprofil eckig

Passend zu Kastenprofil BX303 / BX305.

TECHNISCHE DATEN

Standardlängen: 500, 650 cm

MATERIALIEN

Alu-Strangpressprofile

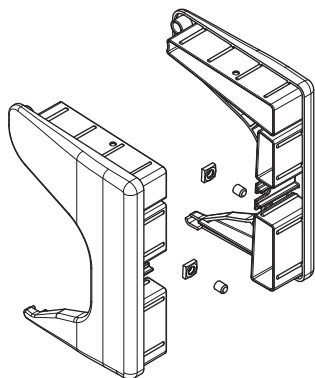
VERPACKUNGSEINHEIT

Stück

BOXMOBIL OS7000

Freistehende Grossflächenmarkise

BX322



Endkappen

Seitliche Endkappen zu Ausfallprofil BX306.

MATERIALIEN

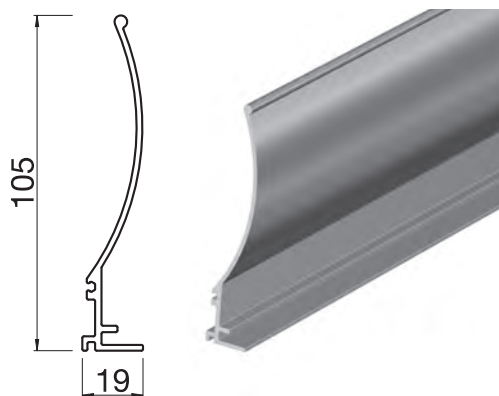
Kunststoff:

Schraubensatz: Inox

VERPACKUNGSEINHEIT

Garnitur

BX313



Abdeckprofil

Das Abdeckprofil wird als Sichtschutz der Tuchwelle eingesetzt und am Kastenprofil befestigt.

TECHNISCHE DATEN

Standardlängen: 500, 650 cm

MATERIALIEN

Alu-Strangpressprofil

VERPACKUNGSEINHEIT

Stück

BX3013



Abdeck-Garnitur

Die Abdeckgarnitur wird in Verwendung mit dem Abdeckprofil BX313 benötigt.

LIEFERUMFANG

3 Gleitschalen

3 Rombenmutter

3 ISK-Schrauben

MATERIALIEN

Kunststoff:

Schraubensatz: Inox

VERPACKUNGSEINHEIT

Garnitur

BOXMOBIL OS7000

Freistehende Grossflächenmarkise

S534

Gelenkarme

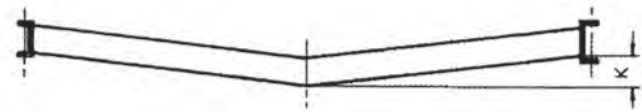


Gelenkarme bis 350 cm Ausladung und bis 612 cm Totalbreite. Das Mittelgelenk verfügt über einen Negativ-Knick.

TECHNISCHE DATEN

Gelenkarme mit eingebauter Zugfeder und Inox Stahlseil Armausladung von Wand bis Vorderkante Ausfallprofil gemessen.

Profilmasse: 50 x 30 mm, 65 x 40 mm
Standardlängen: 150, 200, 250, 300, 350 cm



Armlänge in cm	150	200	250	300	350
K in cm	3	6	9	11	14

MATERIALIEN

Armprofile: Alu-Strangpressprofile
Gelenkteile: Alu-Gusslegierung
Doppel-Drahtseile: Stahlseile Inox mit Drahtseilschutz

VERPACKUNGSEINHEIT

Paar oder Palett à 25 Paar

BOXMOBIL OS7000

Freistehende Grossflächenmarkise

BX330 ..

Gelenkarme

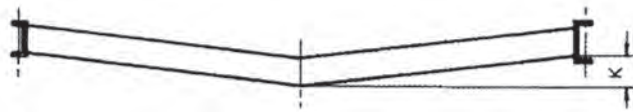


Gelenkarme bis 350 cm Ausladung und ab 612 cm Totalbreite. Die Gelenkteile sind gesenkgeschmiedet für eine höhere Festigkeit.

TECHNISCHE DATEN

Gelenkarme mit eingebauter Zugfeder und Inox Stahlseil Armausladung von Wand bis Vorderkante Ausfallprofil gemessen.

Profilmasse: 62 x 34 mm, 80 x 48 mm
Standardlängen: 150, 200, 250, 300, 350 cm



Armlänge in cm	150	200	250	300	350
K in cm	3	6	9	11	14

MATERIALIEN

Gelenkarmprofile: Alu-Strangpressprofile
Gelenkteile: Alu-Gesenkgeschmiedet
Drahtseile: Stahlseile Inox A2 mit Seilschutz

VERPACKUNGSEINHEIT

Paar

BOXMOBIL OS7000

Freistehende Grossflächenmarkise

BX330/1

Gelenkarme (VOLANT-PLUS)



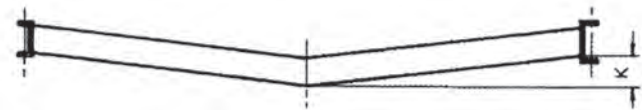
Gelenkarm 350 cm Ausladung und ab 512 cm Totalbreite. Die Gelenkteile sind gesenkgeschmiedet für eine höhere Festigkeit.

Nur in Verbindung mit VOLANT-PLUS zu verwenden.

TECHNISCHE DATEN

Gelenkarme mit eingebauter Zugfeder und Inox Stahlseil Armausladung von Wand bis Vorderkante Ausfallprofil gemessen.

Profilmasse: 62 x 34 mm, 80 x 48 mm
Standardlängen: 350 cm



Armlänge in cm 350
K in cm 15

MATERIALIEN

Gelenkarmprofile: Alu-Strangpressprofile
Gelenkteile: Alu-Gesenkgeschmiedet
Drahtseile: Stahlseile Inox A2 mit Seilschutz

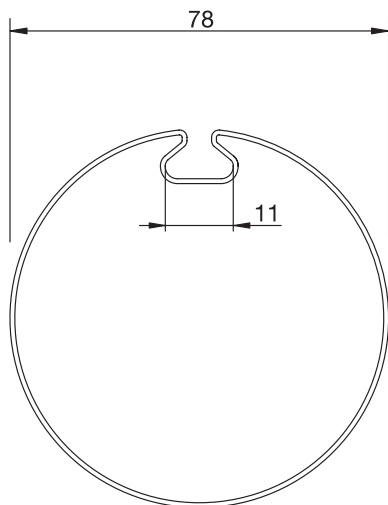
VERPACKUNGSEINHEIT

Paar

BOXMOBIL OS7000

Freistehende Grossflächenmarkise

RS13/4



Tuchwelle 78 mm verzinkt

Tuchwelle 78 mm verzinkt, mit Flachnut passend zu allen STOBAG Markisen.

TECHNISCHE DATEN

RS13/4 ø 78 x 1.00 mm verzinkt
Standardlängen: 400, 450, 500, 550, 600, 700 cm

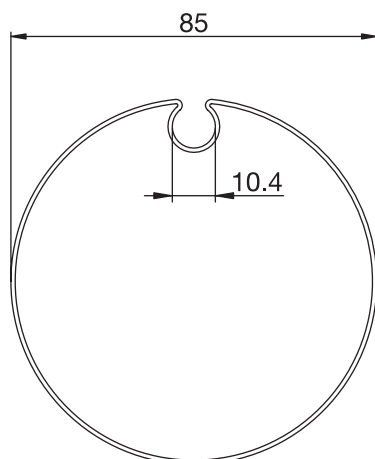
MATERIALIEN

Stahlprofil verzinkt

VERPACKUNGSEINHEIT

Stück

RS13/7



Tuchwelle 85 mm verzinkt

Tuchwelle 85 mm verzinkt.
Wird von 551 cm bis 650 cm Totalbreite eingesetzt.

TECHNISCHE DATEN

RS13/7 ø 85 x 1.00 mm verzinkt
Standardlängen: 600, 700 cm

MATERIALIEN

Stahlprofil verzinkt

VERPACKUNGSEINHEIT

Stück

RS14/..



Lagerzapfen (Kunststoff ohne Rand)

Lagerzapfen Standard ohne Rand, passend zur Tuchwelle RS13/..

TECHNISCHE DATEN

RS14/4 zu 78er Tuchwelle
RS14/7 zu 85er Tuchwelle

MATERIALIEN

Lagerzapfen: Kunststoff

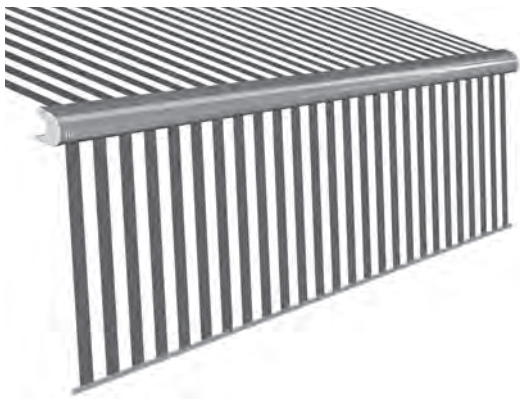
VERPACKUNGSEINHEIT

Stück

BOXMOBIL OS7000

Freistehende Grossflächenmarkise

VOLANT-PLUS



Beschreibung

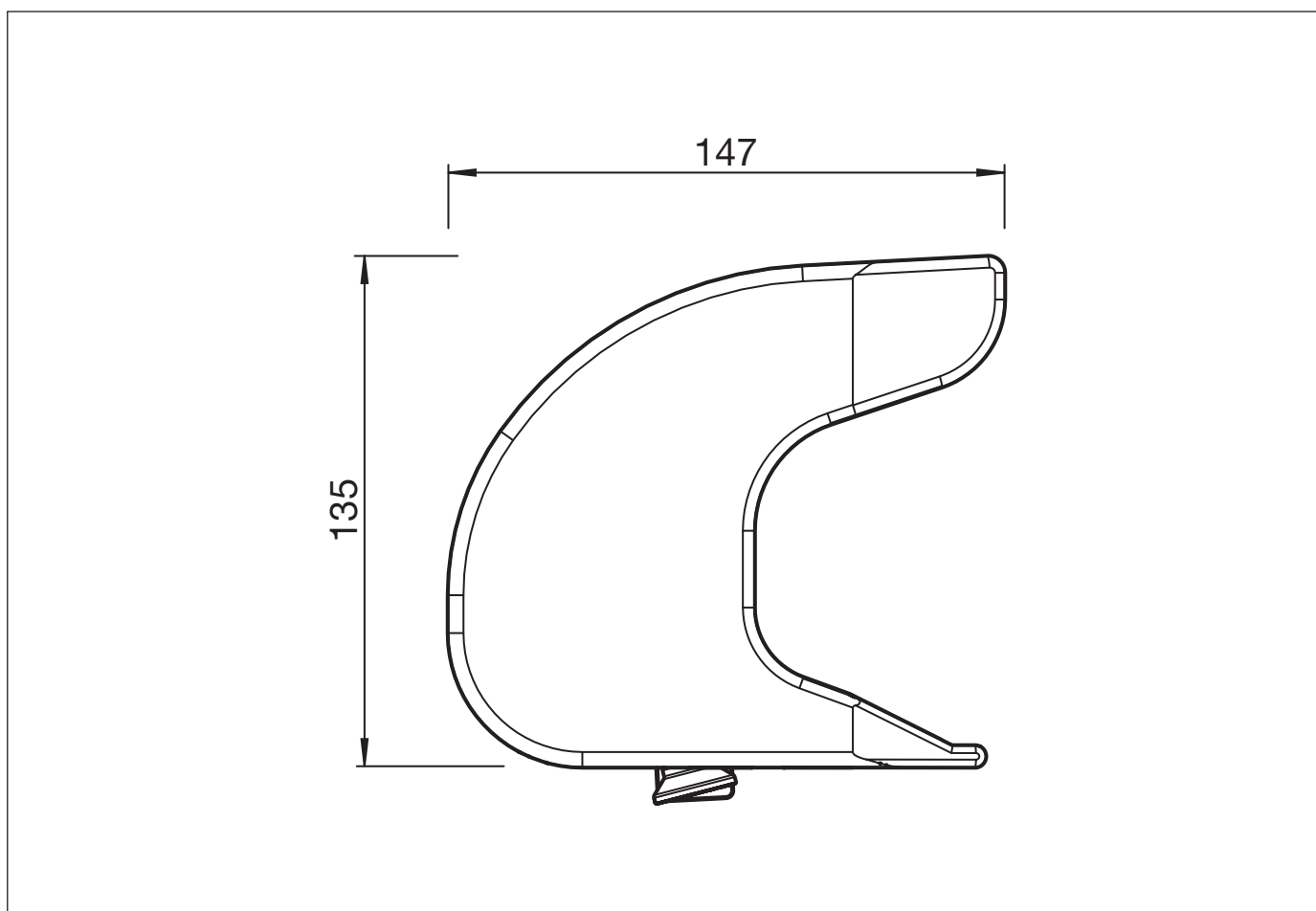
Das VOLANT-PLUS ist ein Ausfallprofil mit integrierter Tuchwelle, Tuch und Fallprofil. Das Tuch kann über Kurbel und Getriebe abgesenkt werden.



* 120 cm Acryl
* 170 cm Soltis

VOLANT-PLUS

Vermassung

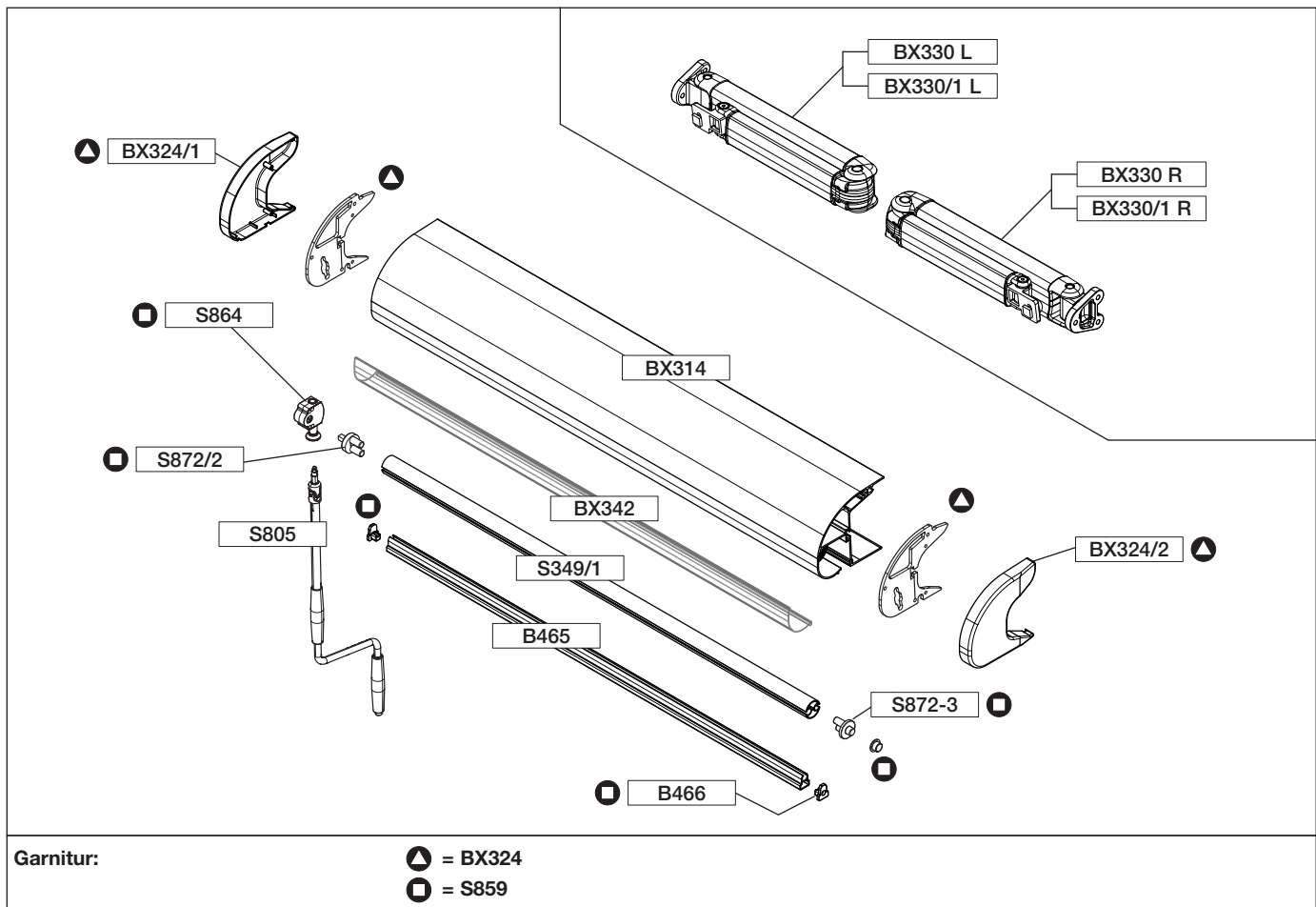


BOXMOBIL OS7000

Freistehende Grossflächenmarkise

VOLANT-PLUS

Explosionszeichnung



VOLANT-PLUS

Arme für VOLANT-PLUS

BX330	150 cm	Paar
	200 cm	Paar
	250 cm	Paar
	300 cm	Paar

BX330/1	350 cm	Paar
---------	--------	------

AV-Ausfallprofile

BX314	500 cm	Stk.
	650 cm	Stk.

Gleitschale

BX342 zu BX314	350 cm	Stk.
----------------	--------	------

Fallstange

B465	600 cm	Stk.
	700 cm	Stk.

AV-Tuchwelle

S349/1	400 cm	Stk.
	500 cm	Stk.
	600 cm	Stk.
	700 cm	Stk.

Einzelteil-Stückliste

AV-Endkappengarnitur

BX324	bestehend aus:	Stk.
▲	1 Endkappe links BX324/1	
	1 Endkappe rechts BX324/2	
	2 Ausfallprofilbleche	
	1 Schraubensatz	

AV-Garnitur

S859	bestehend aus:	Stk.
○	1 AV-Getriebe S864	
	1 Lagerzapfen kurz S872-3	
	1 Antriebszapfen S872/2	
	2 Fallstangendeckel B466	
	1 Schraubensatz	

Kurbelstange steckbar

S805	88 cm	Stk.
------	-------	------

BOXMOBIL OS7000

Freistehende Grossflächenmarkise

BX324



AV-Endkappengarnitur

AV-Endkappengarnitur zu VOLANT-PLUS.

LIEFERUMFANG

1 Endkappe links	BX324/1
1 Endkappe rechts	BX324/2
2 Ausfallprofilbleche	
1 Schraubensatz	

MATERIALIEN

Endkappen:	Kunststoff
Ausfallprofilblech:	Alu-Blech
Schrauben:	Inox

VERPACKUNGSEINHEIT

Garnitur

S859



AV-Garnitur

AV-Garnitur zu VOLANT-PLUS.

LIEFERUMFANG

1 AV-Getriebe	S864
1 Lagerzapfen kurz	S872-3
1 Antriebszapfen	S872/2
2 Fallstangendeckel	B466
1 Schraubensatz	

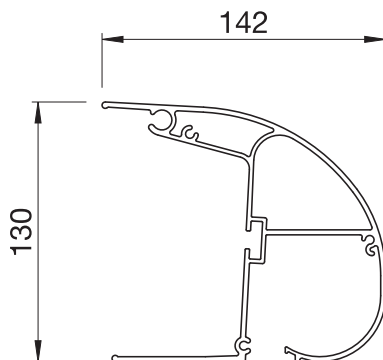
MATERIALIEN

Getriebe, Lagerzapfen, Fallstangendeckel:	Alu-Gusslegierung
Schrauben:	Inox

VERPACKUNGSEINHEIT

Garnitur

BX314



AV-Ausfallprofil

Ausfallprofil zu TENDABOX-Markise mit Kammer zur Aufnahme vom absenk-
baren Volant.

Nur in Verbindung mit dem VOLANT-PLUS erhältlich.

TECHNISCHE DATEN

Standardlängen:	500, 650 cm
-----------------	-------------

MATERIALIEN

Alu-Strangpressprofile

VERPACKUNGSEINHEIT

Stück

BOXMOBIL OS7000

Freistehende Grossflächenmarkise

BX342



Gleitschale

Die Gleitschale wird in Verwendung mit dem Ausfallprofil BX314 benötigt.

TECHNISCHE DATEN

Standardlänge: 350 cm

MATERIALIEN

Kunststoff

VERPACKUNGSEINHEIT

Garnitur

B465



Fallstange

Fallstange passend zu Absenkvolut, mit Nuten zur Aufnahme des Markisentu-ches.

TECHNISCHE DATEN

Standardlängen: 600, 700 cm

MATERIALIEN

Alu-Strangpressprofil

VERPACKUNGSEINHEIT

Stück

S349/1



Tuchwelle

Tuchwelle passend zum Absenkvolut, mit Nute zur Aufnahme des Tuches.

TECHNISCHE DATEN

Standardlängen: 400, 500, 600, 700 cm

MATERIALIEN

AV-Tuchwelle Alu-Strangpressprofil

VERPACKUNGSEINHEIT

Stück

BOXMOBIL OS7000

Freistehende Grossflächenmarkise

BX330

Gelenkarme



Gelenkarme bis 350 cm Ausladung und ab 612 cm Totalbreite. Die Gelenkteile sind gesenkgeschmiedet für eine höhere Festigkeit.

TECHNISCHE DATEN

Gelenkarme mit eingebauter Zugfeder und Inox Stahlseil Armausladung von Wand bis Vorderkante Ausfallprofil gemessen.

Profilmasse: 62 x 34 mm, 80 x 48 mm
Standardlängen: 150, 200, 250, 300, 350 cm



Armlänge in cm	150	200	250	300	350
K in cm	3	6	9	11	14

MATERIALIEN

Gelenkarmprofile: Alu-Strangpressprofile
Gelenkteile: Alu-Gesenkgeschmiedet
Drahtseile: Stahlseile Inox A2 mit Seilschutz

VERPACKUNGSEINHEIT

Paar

BOXMOBIL OS7000

Freistehende Grossflächenmarkise

BX330/1

Gelenkarme (VOLANT-PLUS)



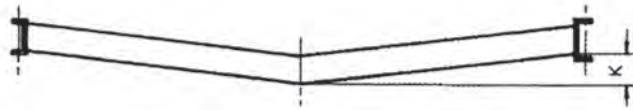
Gelenkarm 350 cm Ausladung und ab 512 cm Totalbreite. Die Gelenkteile sind gesenkgeschmiedet für eine höhere Festigkeit.

Nur in Verbindung mit VOLANT-PLUS zu verwenden.

TECHNISCHE DATEN

Gelenkarme mit eingebauter Zugfeder und Inox Stahlseil Armausladung von Wand bis Vorderkante Ausfallprofil gemessen.

Profilmasse: 62 x 34 mm, 80 x 48 mm
Standardlängen: 350 cm



Armlänge in cm 350
K in cm 15

MATERIALIEN

Gelenkarmprofile: Alu-Strangpressprofile
Gelenkteile: Alu-Gesenkgeschmiedet
Drahtseile: Stahlseile Inox A2 mit Seilschutz

VERPACKUNGSEINHEIT

Paar