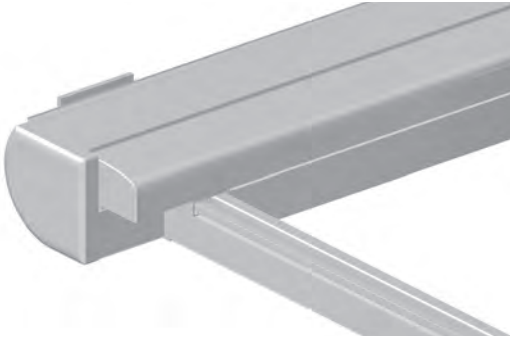


PERGOLINO P3600

Terrassenmarkise mit Elektroantrieb

P3600



Mit 2 Führungen

	min. 100 cm max. 600 cm		min. 140 cm max. 600 cm
--	----------------------------	--	----------------------------

Mit 3 Führungen

	min. 601 cm max. 700 cm		min. 140 cm max. 600 cm
--	----------------------------	--	----------------------------

	0° – 25°		8° – 25°
--	----------	--	----------

- 0° – 8°: Nur Sonnenschutz:**
– Anlage mit Tuch PG1
– 0 bis 3 Leitrohre

- 8° – 25°: Als Regenschutz:**
– Anlage mit wasserabweisendem Tuch PG3
– 1 bis 3 Leitrohre (erstes Leitrohr muss 60 cm zurückversetzt sein wegen Wassersackbildung)
– Wasserlösen (Abstand von unten immer 15 cm)

Beschreibung

Motorisierte Terrassenbeschattung mit Polyacryl-Bespannung, farbbeständig, sehr hoher UV-Schutz, gute Reißfestigkeit, wasser- und schmutzabweisend je nach Gewebe. Konstruktion für Wandmontage mit Stützen (60 x 60mm) aus stranggepressten Alu-Profilen, Oberflächen in Fassadenqualität pulverbeschichtet. Zweiteiliger Kasten gehalten durch verschiebbare Konsolen. Am Kasten montierte Führungsschienen (90 x 60 mm) mit integriertem Gasdruckfeder-Seilzugsystem und Rollenleiter für den Tuchtransport. Seitlich an Führungen montierte Ausfallprofilarretierung sorgt für die optimale Tuchrückspannung. Tuchüberhang von maximal 80 cm pro Seite kann wahlweise aufgeteilt werden. Bodenbefestigung der Stützen wahlweise mit Fussplatten, Bodenhülsen oder Blumentrögen. Gesamtkonstruktion bei vollständig ausgefahrenem und arretiertem Tuch ausgelegt bis Windwiderstandsklasse 3, steuerbar über Funk und Wetterschutzautomatik. Bis 25 Grad Neigung möglich, ab 8 Grad für Regen geeignet.

Optionen:

Beleuchtung: LED-Beleuchtung integriert in Führungen und/oder Leitrohr(e), steuerbar über Funk.

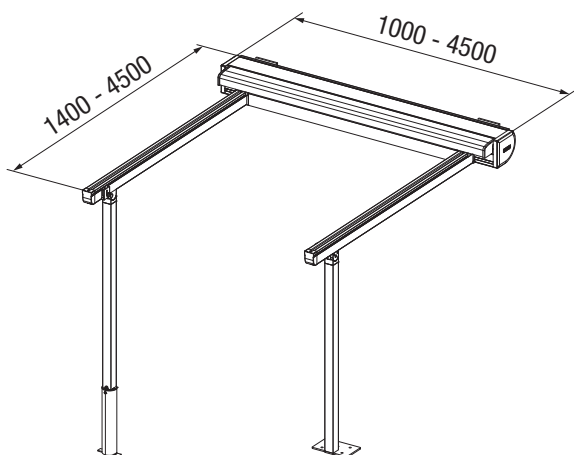
LIEFERART

Markise komplett im Schutzkasten eingebaut, mit aufgezogenem Tuch. Führungsschienen, Stützenprofil und Bodenverankerung separat.

PERGOLINO P3600

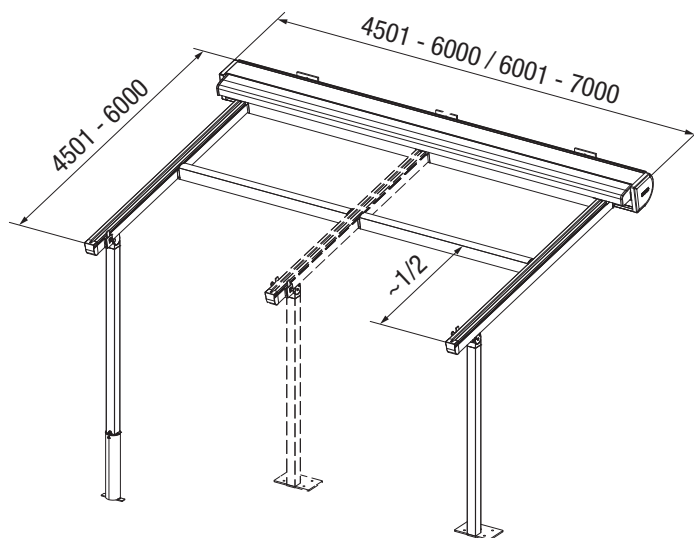
Terrassenmarkise mit Elektroantrieb

Ansicht mit Bodenhülse / Fussplatte



Ansicht mit Bodenhülse / Fussplatte (2 Führungen / 3 Führungen)

Mit Bodenhülse / Fussplatte muss ab einer Breite und Ausladung über 450 cm zwingend ein Leitrohr montiert werden.

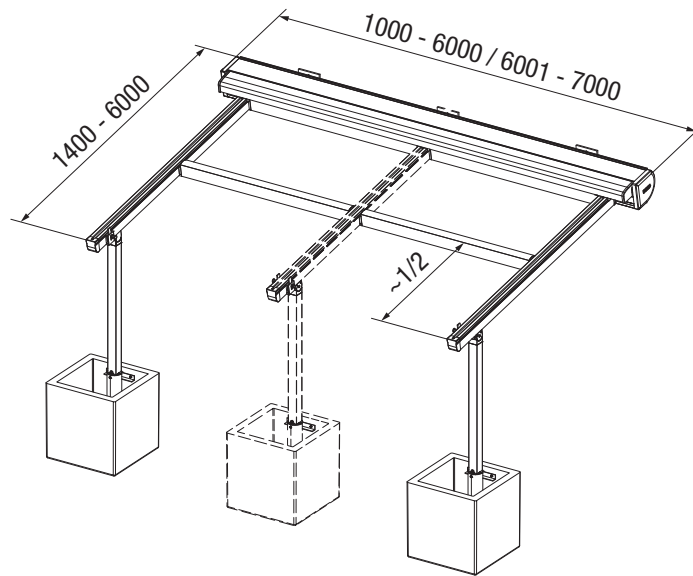


PERGOLINO P3600

Terrassenmarkise mit Elektroantrieb

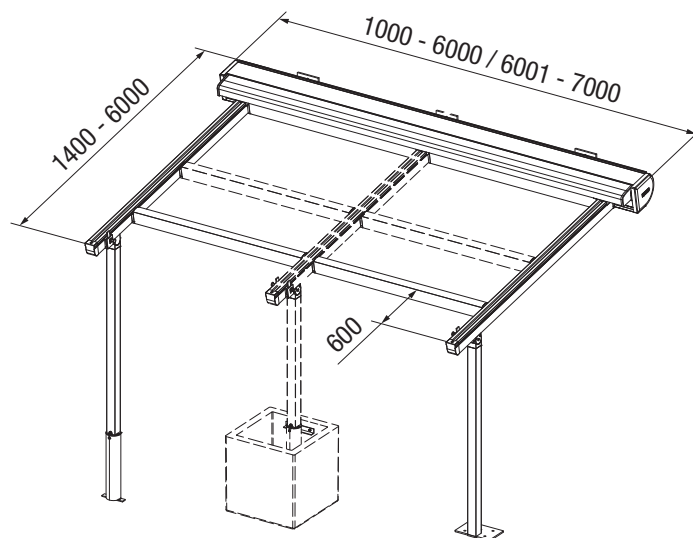
Ansicht mit Blumentrog (2 Führungen / 3 Führungen)

Mit Blumentrog muss zur Stabilisierung zwingend ein Leitrohr montiert werden.



Ansicht mit Bodenhülse / Blumentrog / Fussplatte (2 Führungen / 3 Führungen)

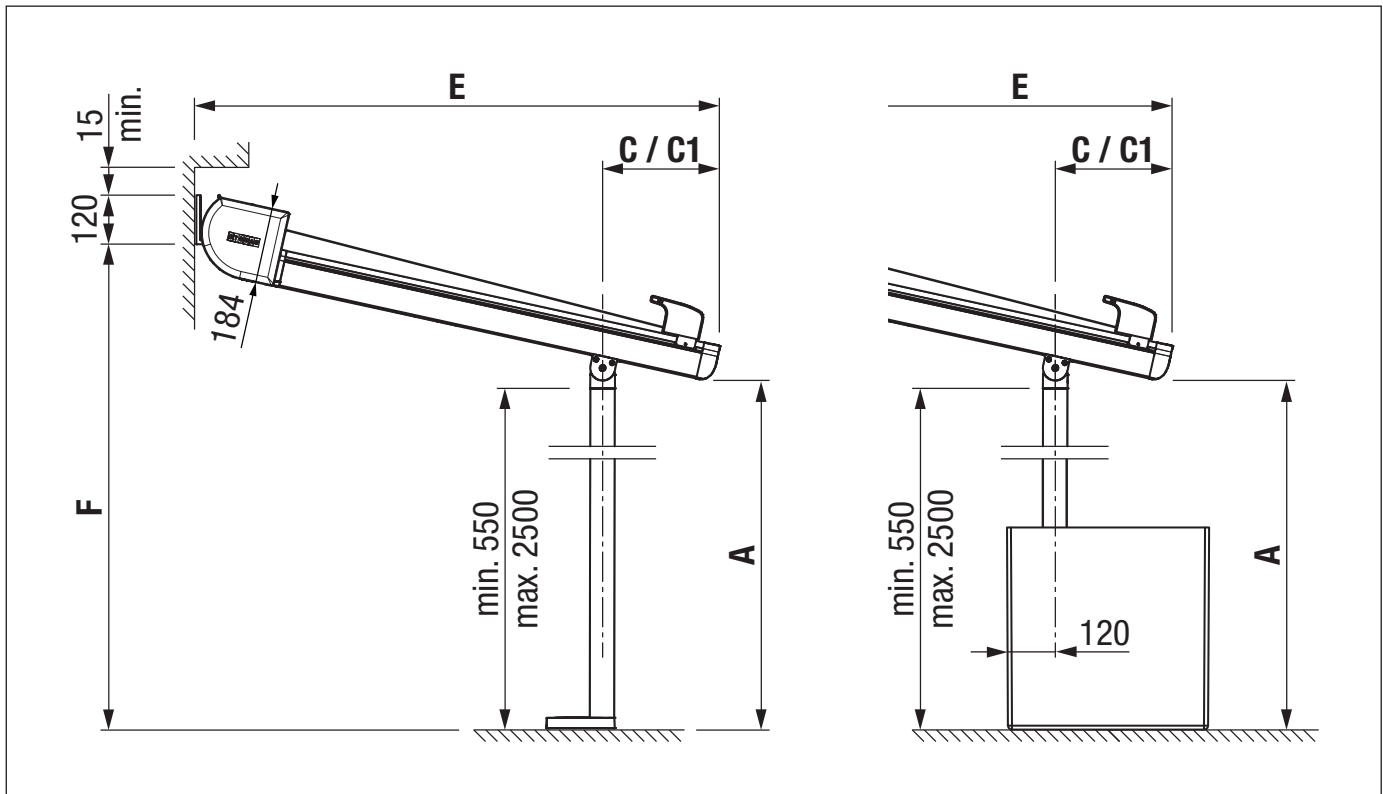
Für den Einsatz bei Regen ab 8 Grad Neigung muss ein Leitrohr (60 cm von vorne zurückversetzt) montiert werden. Ab einer Breite und Ausladung über 450 cm muss ein zusätzliches Leitrohr (ungefähr in der Mitte) montiert werden.



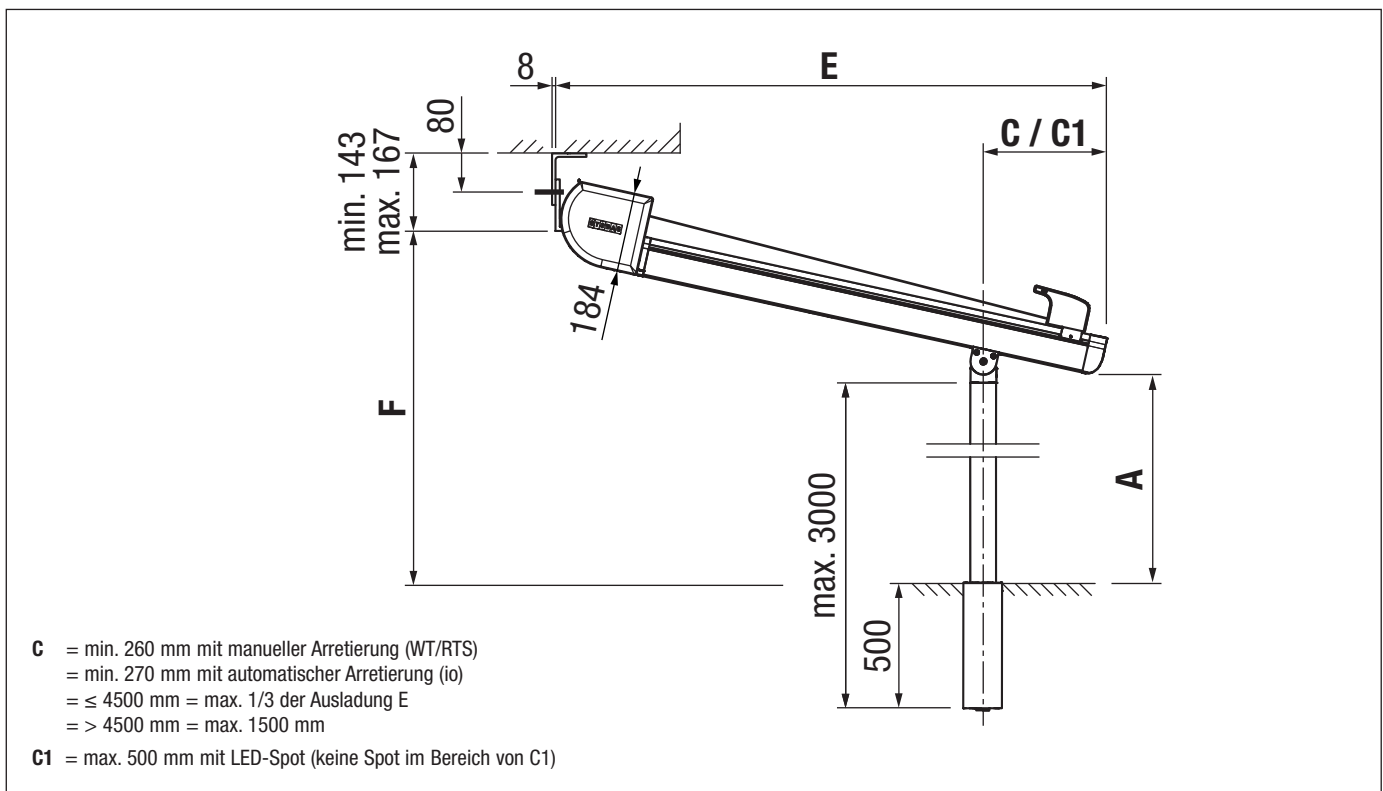
PERGOLINO P3600

Terrassenmarkise mit Elektroantrieb

Wandmontage mit Fussplatte / Blumentrog



Deckenmontage mit Bodenhülse

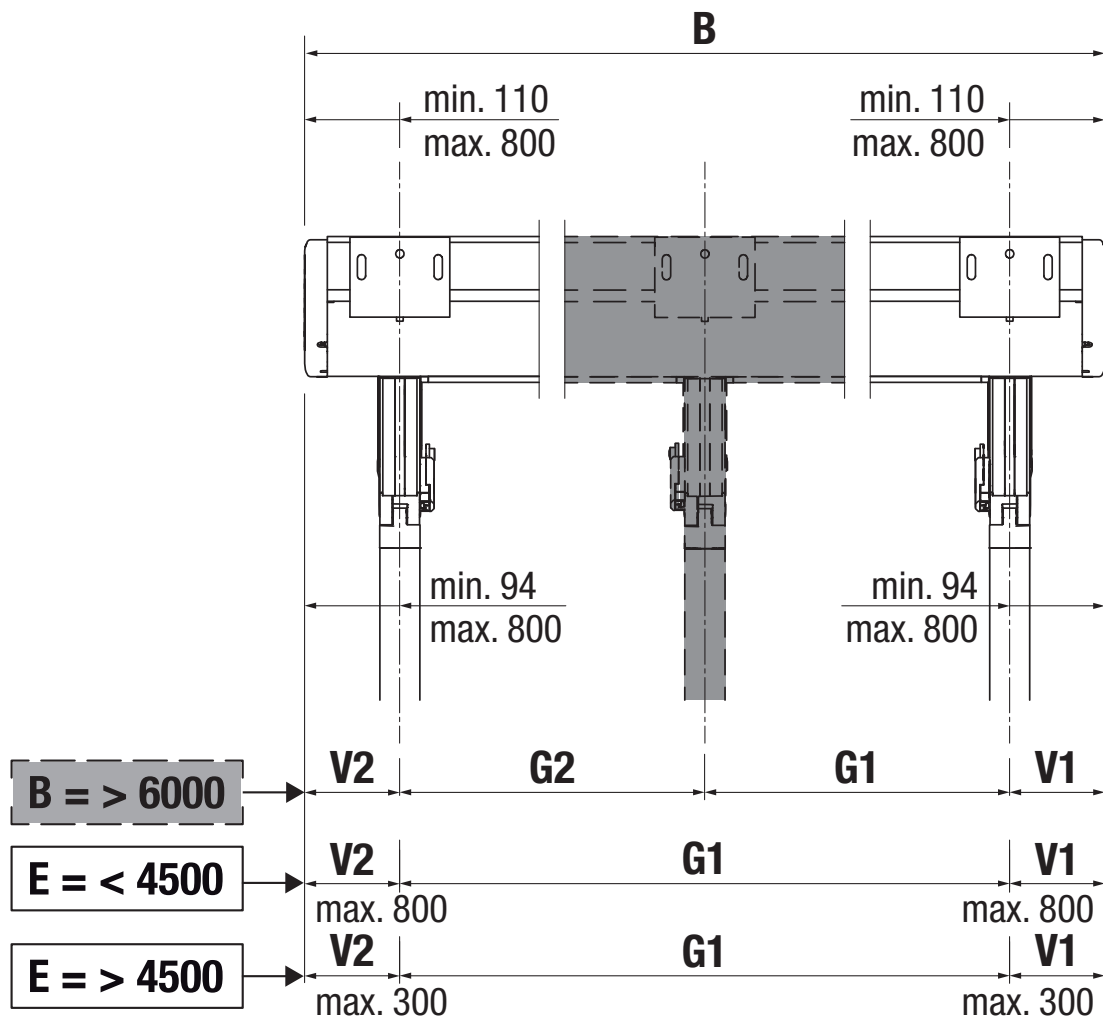


PERGOLINO P3600

Terrassenmarkise mit Elektroantrieb

Montageplan (Ansicht von hinten)

V1 / V2 sowie G1 / G2 sollten wenn möglich ähnliche Werte aufweisen



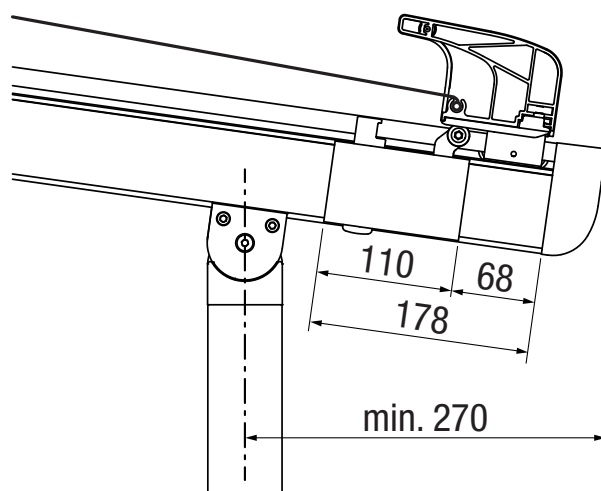
B = Totalbreite
E = Ausladung Horizontal
> = E grösser als 4500 mm
< = E kleiner als 4500 mm

PERGOLINO P3600

Terrassenmarkise mit Elektroantrieb

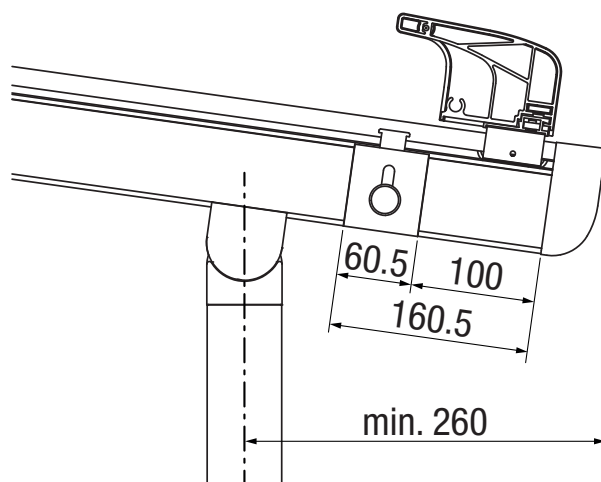
Position Arretierung nur mit io Motor möglich (automatisch)

STOBLOCK und STÜTZE kann bis zu 15 mm überschneiden



Position Arretierung (mechanisch)

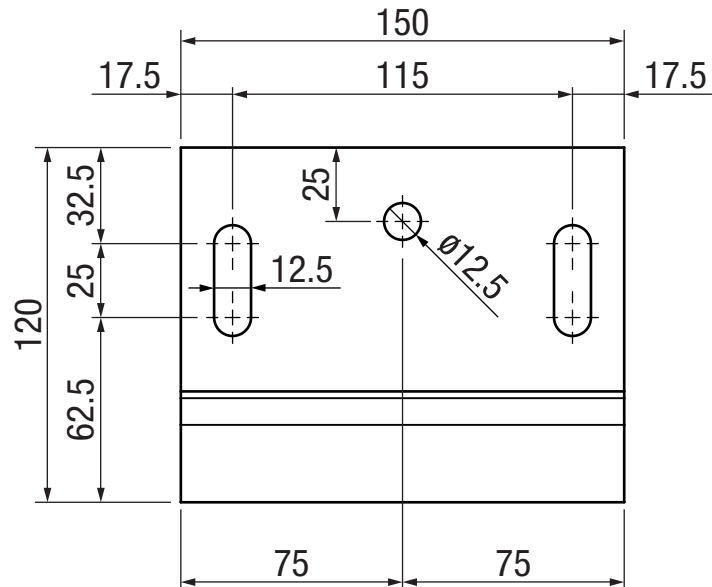
STOBLOCK und STÜTZE können nicht am selben Ort montiert werden.



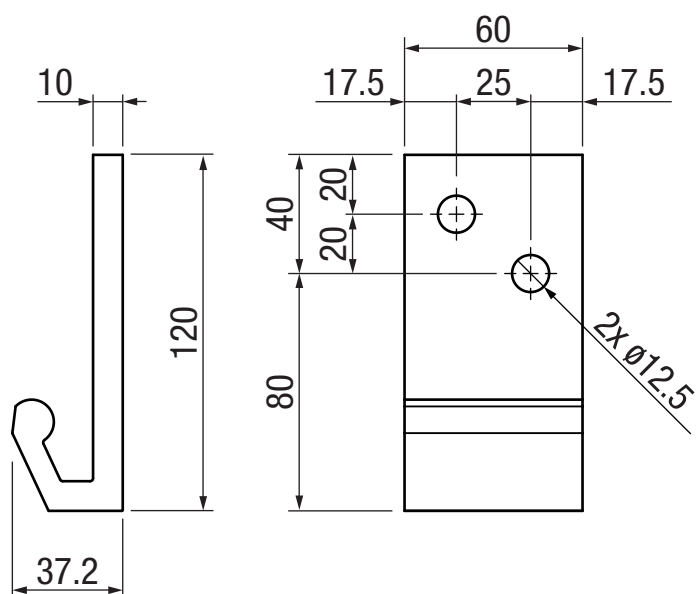
PERGOLINO P3600

Terrassenmarkise mit Elektroantrieb

P361 Wandkonsole (Standard)



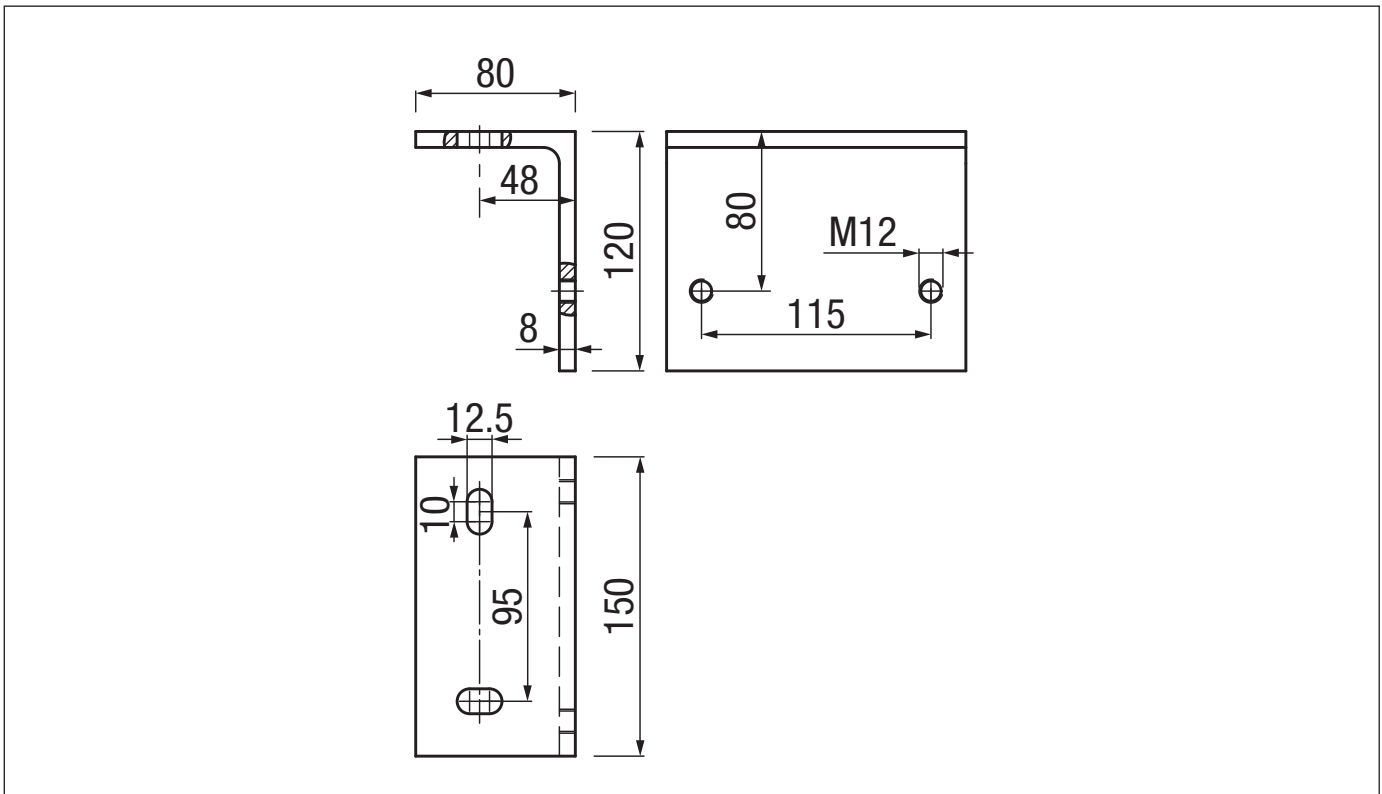
P351 Wandkonsole (schmal)



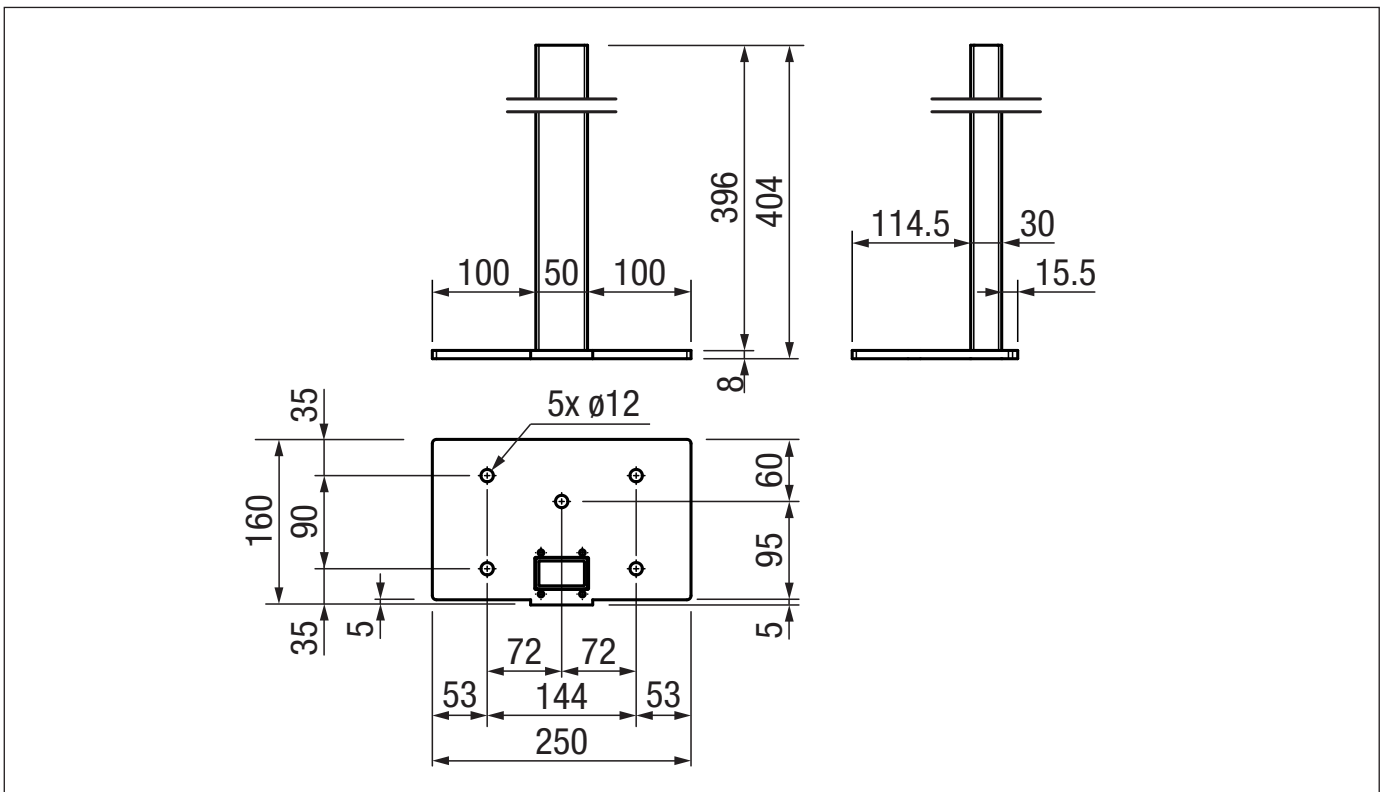
PERGOLINO P3600

Terrassenmarkise mit Elektroantrieb

P333 Deckenwinkel (zu Wandkonsole P361 Standard)



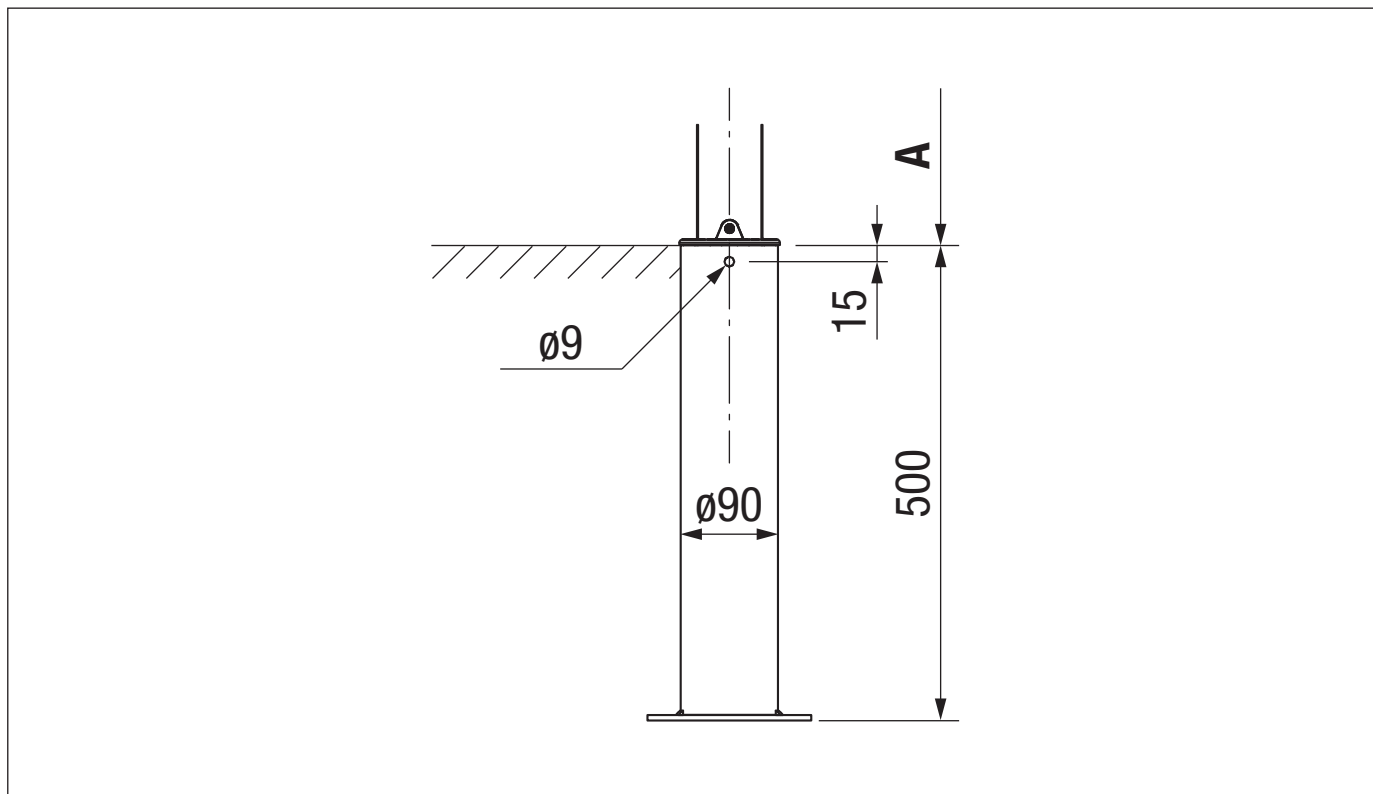
P363 Fussplatte



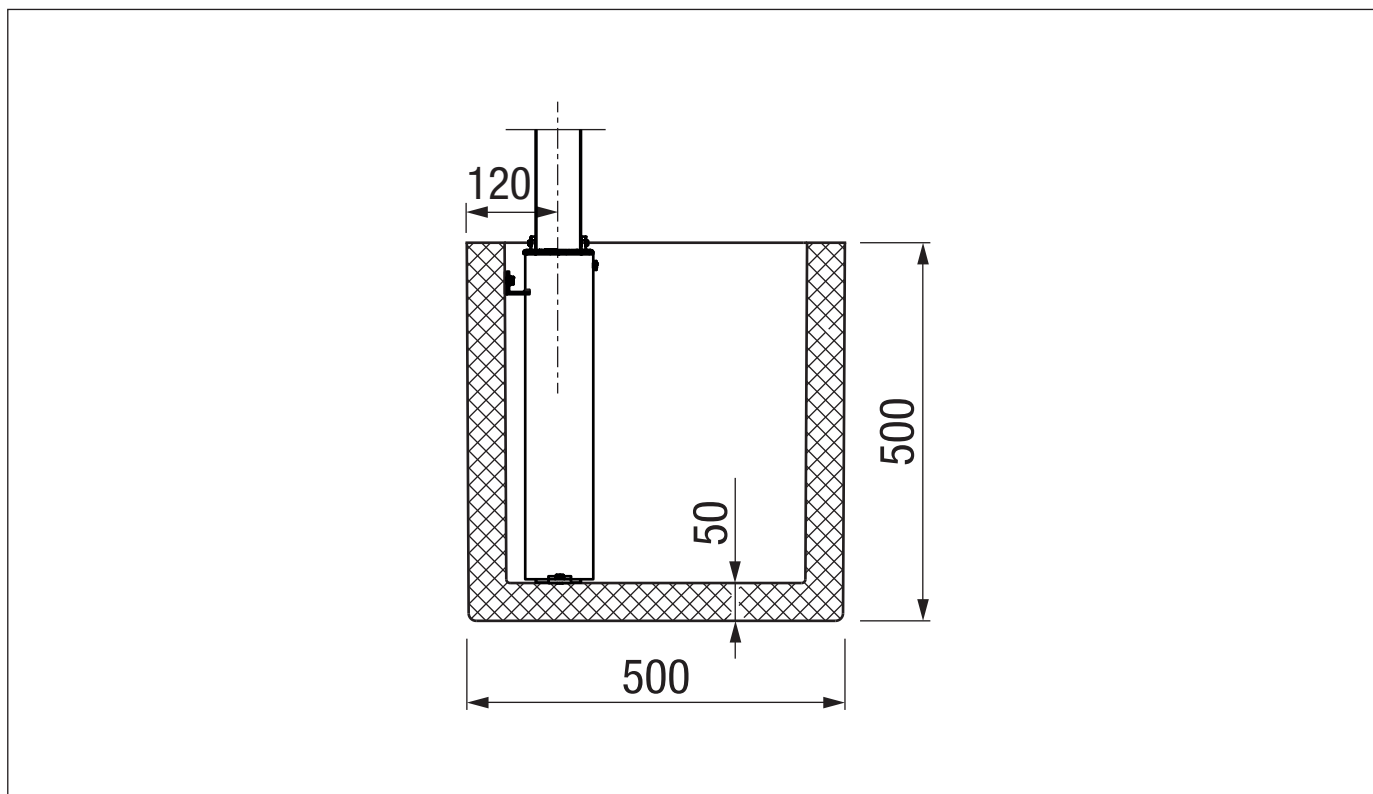
PERGOLINO P3600

Terrassenmarkise mit Elektroantrieb

OS315 Bodenhülse



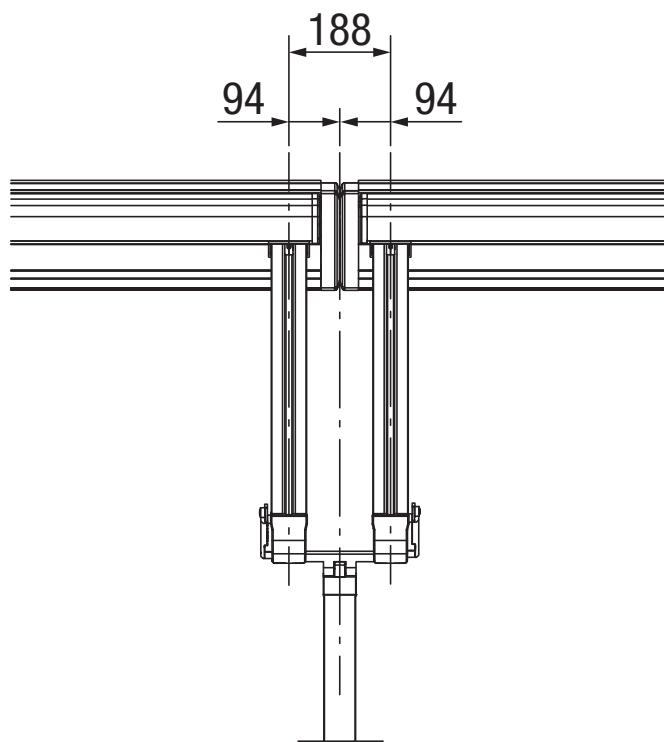
P317 Blumentrog mit Blumentroghülse



PERGOLINO P3600

Terrassenmarkise mit Elektroantrieb

2 Anlagen aneinander gestossen



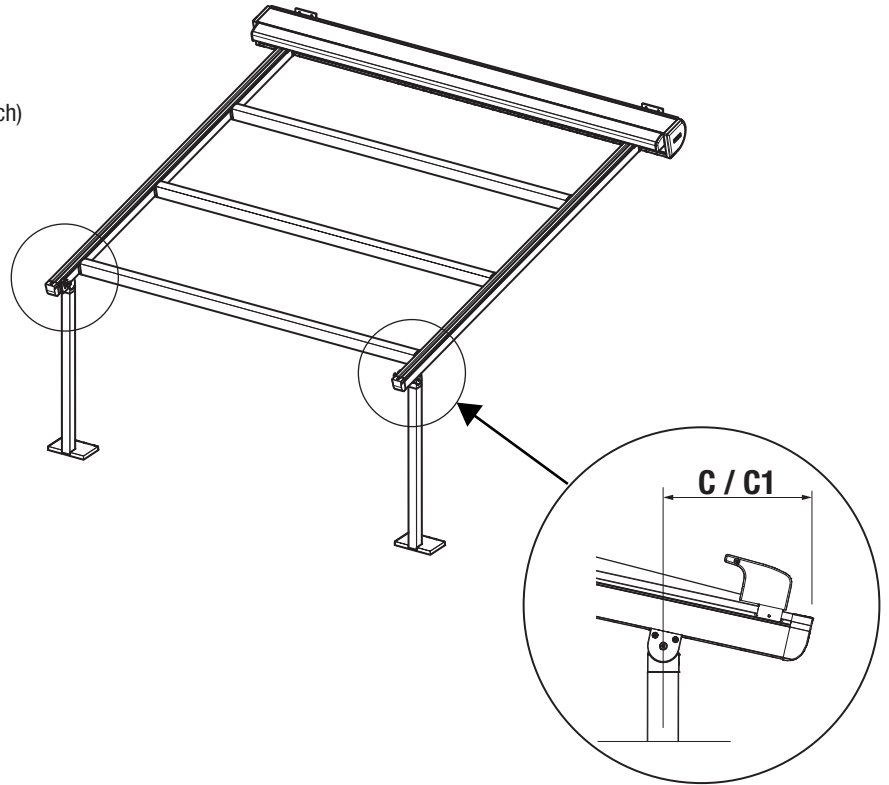
PERGOLINO P3600

Terrassenmarkise mit Elektroantrieb

Beleuchtungsmöglichkeiten LED-Stripe weiss oder LED-Spot weiss

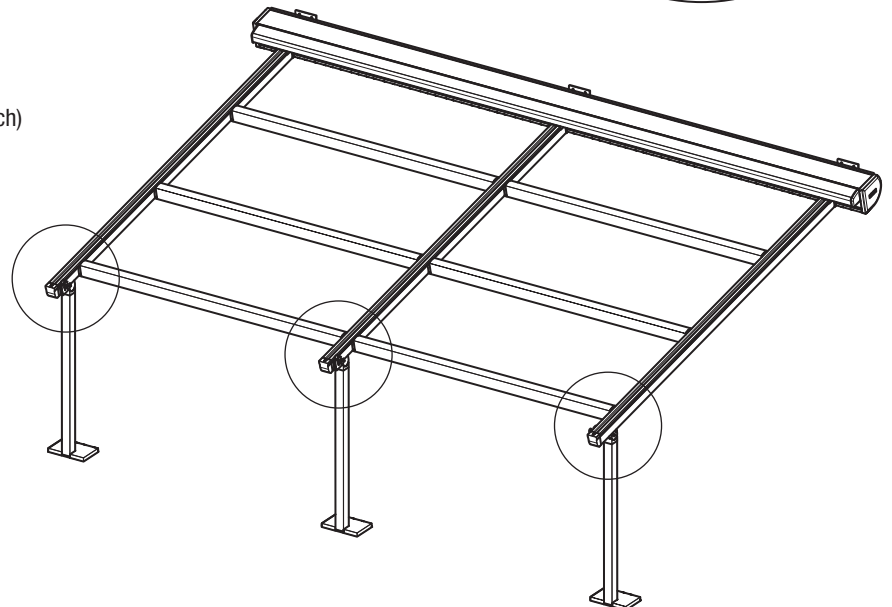
Beleuchtung Einzelanlage:

- an 2 Führungen
(Überhang C ist mit LED-Stripe möglich
Überhang C1 ist mit LED-Spot nicht möglich)
- an maximal 2 Leitrohren



Beleuchtung Doppelanlage:

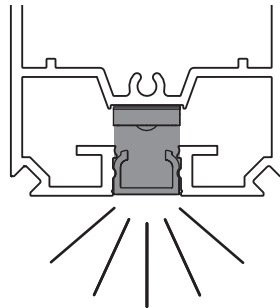
- an 3 Führungen
(Überhang C ist mit LED-Stripe möglich
Überhang C1 ist mit LED-Spot nicht möglich)
- an maximal 2 Felder mit 2 Leitrohren
(immer nur auf einer Linie)



PERGOLINO P3600

Terrassenmarkise mit Elektroantrieb

Beleuchtung Führungsschienen SLT100 (LED-Stripe)



Beleuchtung beim Überhang C mit LED-Stripe möglich

LED-Stripe Tunable weiss SLT115 – SLT155

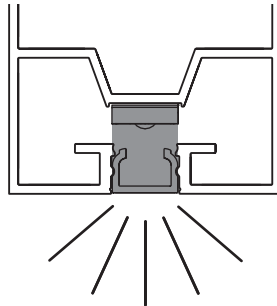
	Ausladung E =	200-240	241-290	291-340	341-390	391-440	441-490	491-540	541-590	591-600 cm
	Länge LED-Stripe =	150	200	250	300	350	400	450	500	550 cm
SLT115	2 x 12W = 24W	12W								
	3 x 12W = 36W	12W								
		12W								
SLT120	2 x 16W = 32W	16W								
	3 x 16W = 48W	16W								
		16W								
SLT125	2 x 20W = 40W	20W								
	3 x 20W = 60W	20W								
		20W								
SLT130	2 x 24W = 48W	24W								
	3 x 24W = 72W	24W								
		24W								
SLT135	2 x 28W = 56W	28W								
	3 x 28W = 84W	28W								
		28W								
SLT140	2 x 32W = 64W	32W								
	3 x 32W = 96W	32W								
		32W								
SLT145	2 x 36W = 72W	36W								
	3 x 36W = 108W	36W								
		36W								
SLT150	2 x 40W = 80W	40W								
	3 x 40W = 120W	40W								
		40W								
SLT155	2 x 44W = 88W	44W								
	3 x 44W = 132W	44W								
		44W								

LED-Stripe Tunable weiss inklusive 600 cm Elektrokabel

PERGOLINO P3600

Terrassenmarkise mit Elektroantrieb

Beleuchtung Leitrohr SLT100 (LED-Stripe)



Beleuchtung an maximal 2 Leitrohre möglich

LED-Stripe Tunable weiss SLT115 – SLT155 (Einzelanlage)

	Breite G1 =	180-219	220-269	270-319	320-369	370-419	420-469	470-519	520-569	570-580 cm
	Länge LED-Stripe =	150	200	250	300	350	400	450	500	550 cm
SLT115	1 x 12W = 12W	12W								
	2 x 12W = 24W	12W								
SLT120	1 x 16W = 16W		16W							
	2 x 16W = 32W		16W							
SLT125	1 x 20W = 20W			20W						
	2 x 20W = 40W			20W						
SLT130	1 x 24W = 24W				24W					
	2 x 24W = 48W				24W					
SLT135	1 x 28W = 28W					28W				
	2 x 28W = 56W					28W				
SLT140	1 x 32W = 32W						32W			
	2 x 32W = 64W						32W			
SLT145	1 x 36W = 36W							36W		
	2 x 36W = 72W							36W		
SLT150	1 x 40W = 40W								40W	
	2 x 40W = 80W								40W	
SLT155	1 x 44W = 44W									44W
	2 x 44W = 88W									44W

LED-Stripe Tunable weiss inklusive 600 cm Elektrokabel

PERGOLINO P3600

Terrassenmarkise mit Elektroantrieb

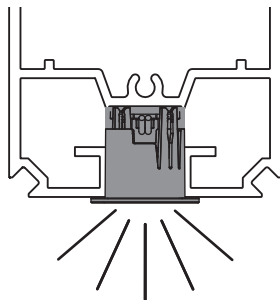
LED-Stripe Tunable weiss SLT115 – SLT130 (Doppelanlage)

		Breite G1 / G2 = 180-219		220-269	270-319	320-350 cm			
		Länge LED-Stripe = 150		200	250	300 cm			
SLT115	2 x 12W = 24W	G1	12W	LED-Stripe Tunable weiss inklusive 600 cm Elektrokabel					
		G2	12W						
	4 x 12W = 48W	G1	12W						
		G2	12W						
SLT120	2 x 16W = 32W	G1	16W						
		G2	16W						
	4 x 16W = 64W	G1	16W						
		G2	16W						
SLT125	2 x 20W = 40W	G1	20W						
		G2	20W						
	4 x 20W = 80W	G1	20W						
		G2	20W						
SLT130	2 x 24W = 48W	G1	24W						
		G2	24W						
	4 x 24W = 96W	G1	24W						
		G2	24W						

PERGOLINO P3600

Terrassenmarkise mit Elektroantrieb

Beleuchtung Führungsschiene SLS100 (LED-Spot)



Beleuchtung beim Überhang C1 mit LED-Spot nicht möglich

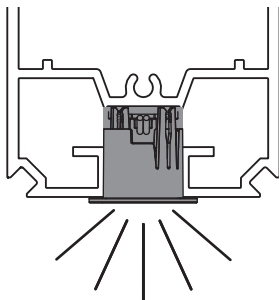
LED-Spot weiss SLS101 – SLS103

	Ausladung E =	200 - 250	251 - 325	326 - 400	401 - 475	476 - 550	551 - 600 cm
SLS101	2 x 2 x 2W = 8W	●	●				
SLS102		●	●				
SLS103		●	●				
SLS101	2 x 3 x 2W = 12W	●	●	●			
SLS102		●	●	●			
SLS103		●	●	●			
SLS101	2 x 4 x 2W = 16W	●	●	●	●		
SLS102		●	●	●	●		
SLS103		●	●	●	●		
SLS101	2 x 5 x 2W = 20W	●	●	●	●	●	
SLS102		●	●	●	●	●	
SLS103		●	●	●	●	●	
SLS101	2 x 6 x 2W = 24W	●	●	●	●	●	●
SLS102		●	●	●	●	●	●
SLS103		●	●	●	●	●	●
SLS101	2 x 7 x 2W = 28W	●	●	●	●	●	●
SLS102		●	●	●	●	●	●
SLS103		●	●	●	●	●	●

PERGOLINO P3600

Terrassenmarkise mit Elektroantrieb

Beleuchtung Leitrohr SLS100 (LED-Spot)



Beleuchtung an maximal 2 Leitrohre möglich

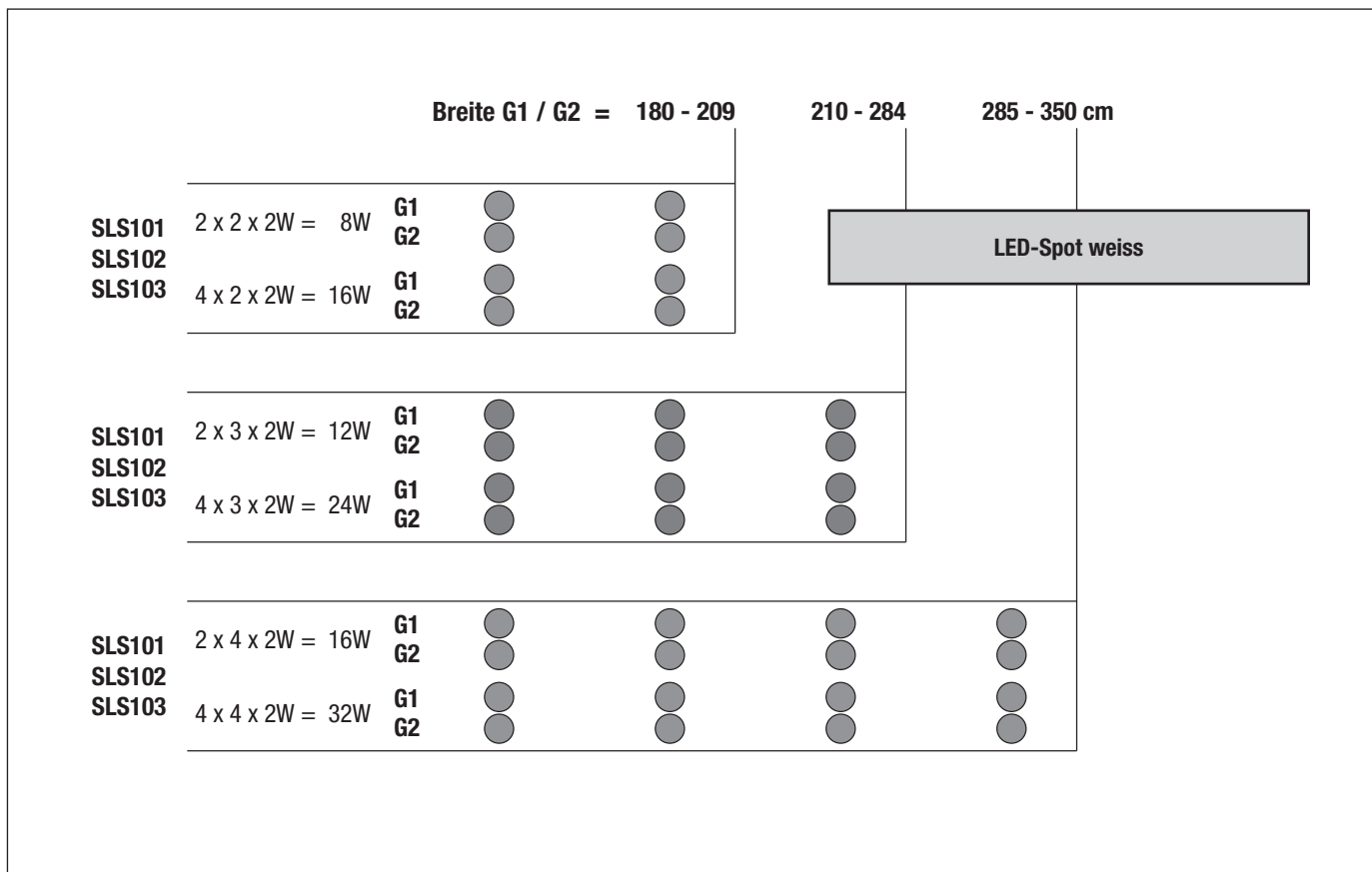
LED-Spot weiss SLS101 – SLS103 (Einzelanlage)

		Breite G1 =						
		180 - 209	210 - 284	285 - 359	360 - 434	435 - 509	510 - 580 cm	
SLS101	1 x 2 x 2W = 4W	●	●					LED-Spot weiss
SLS102	2 x 2 x 2W = 8W	●	●					
SLS103								
SLS101	1 x 3 x 2W = 6W	●	●	●				
SLS102	2 x 3 x 2W = 12W	●	●	●				
SLS103								
SLS101	1 x 4 x 2W = 8W	●	●	●	●			
SLS102	2 x 4 x 2W = 16W	●	●	●	●			
SLS103								
SLS101	1 x 5 x 2W = 10W	●	●	●	●	●		
SLS102	2 x 5 x 2W = 20W	●	●	●	●	●		
SLS103								
SLS101	1 x 6 x 2W = 12W	●	●	●	●	●	●	
SLS102	2 x 6 x 2W = 24W	●	●	●	●	●	●	
SLS103								
SLS101	1 x 7 x 2W = 14W	●	●	●	●	●	●	●
SLS102	2 x 7 x 2W = 28W	●	●	●	●	●	●	●
SLS103								

PERGOLINO P3600

Terrassenmarkise mit Elektroantrieb

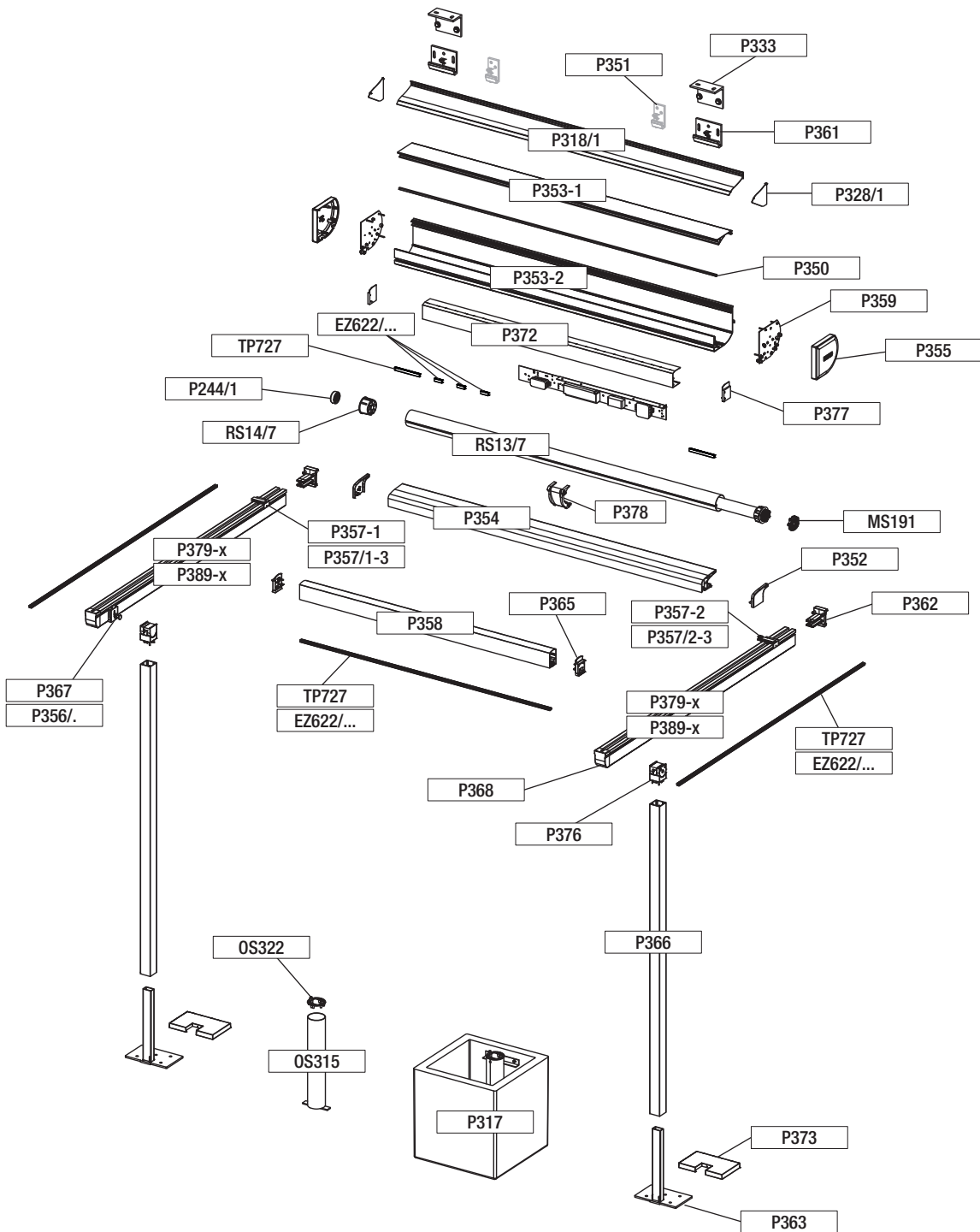
LED-Spot weiss SLS101 – SLS103 (Doppelanlage)



PERGOLINO P3600

Terrassenmarkise mit Elektroantrieb

Explosionszeichnung (2 Führungen)



Garnitur:

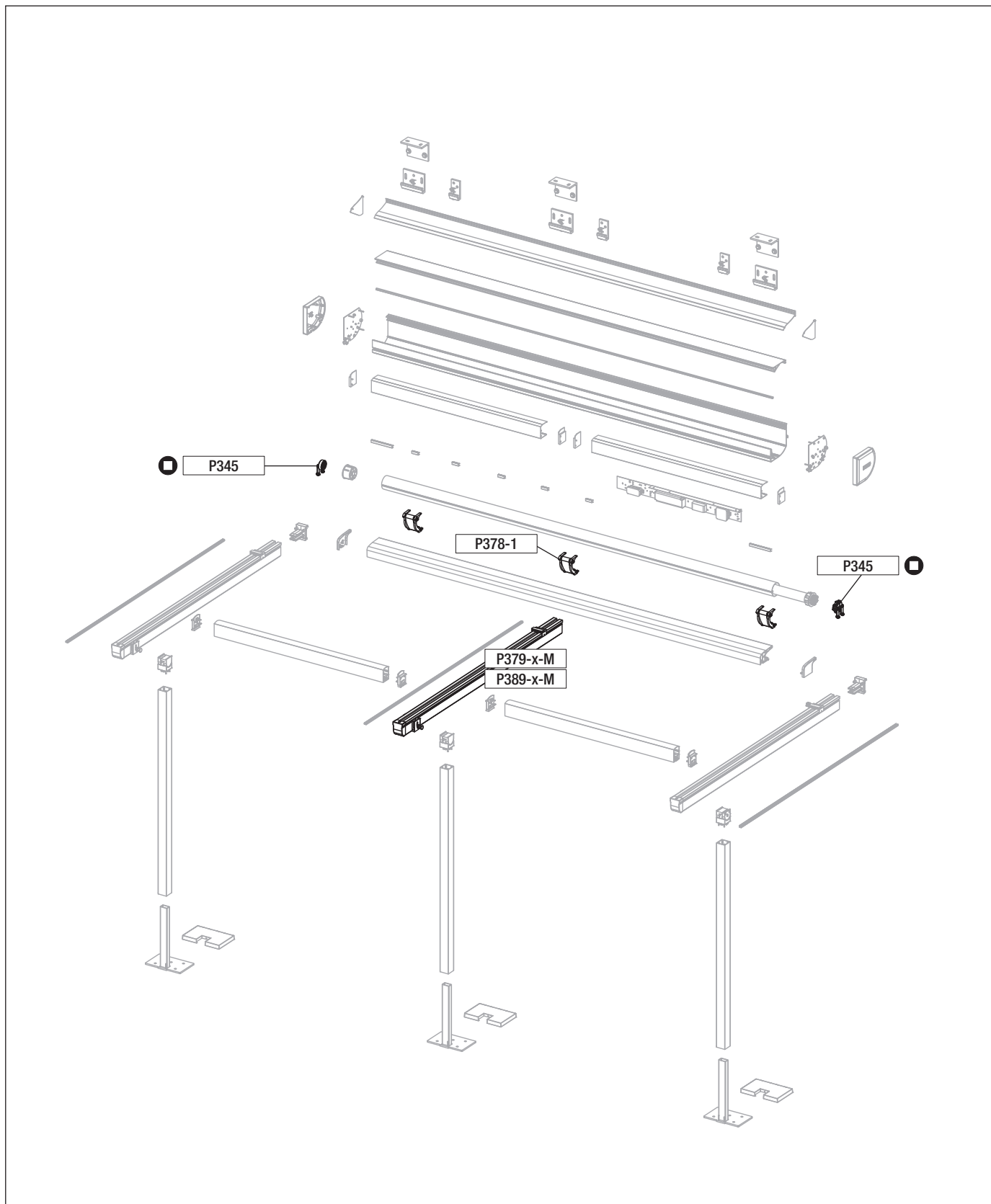
▲ = PS6110/3

P3600

PERGOLINO P3600

Terrassenmarkise mit Elektroantrieb

Explosionszeichnung (3 Führungen)



Garnitur:

◻ = P345

P3600/3

PERGOLINO P3600

Terrassenmarkise mit Elektroantrieb

Einzelteil-Stückliste

P244/1		Gegenlager (mit 2 Führungen)		Stk.
P305		Hakenstange komplett		Stk.
P317		Blumentrog mit Blumentroghülse		Stk.
P318/1		Wandanschlussprofil		Stk.
P328/1	zu P318/1	Seitendeckelgarnitur (Wandanschlussprofil)		Stk.
P333	zu P361	Deckenwinkel		Stk.
P345		Pendellager (mit 3 Führungen)		Stk.
P350	zu P353-2	Bürstendichtung		lm
P351		Kastenhalter schmal		Stk.
P352	zu P354	Seitendeckelgarnitur (Ausfallprofil)		Stk.
P353-1		Kastenprofil Deckel		Stk.
P353-2		Kastenprofil Gehäuse		Stk.
P354		Ausfallprofil		Stk.
P355		Seitendeckelgarnitur (Schutzkasten)		Stk.
P356/1	links	Arretierung automatisch		Stk.
P356/2	rechts	Arretierung automatisch		Stk.
P357-1	links	Führungsläufer		Stk.
P357/1-3	links	Führungsläufer mit Rampe		Stk.
P357-2	rechts	Führungsläufer mit Sicherung		Stk.
P357/2-3	rechts	Führungsläufer mit Rampe und Sicherung		Stk.
P358		Leitrohr		Stk.
P359		Seitenblechgarnitur (Schutzkasten)		Stk.
P361		Kastenhalter Standard		Stk.
P362		Führungshalter		Stk.
P363		Fussplattengarnitur		Stk.
P365		Leitrohrhaltergarnitur		Stk.
P366		Stützenprofil		Stk.
P367	zu P379	Ausfallprofilarretierung		Stk.
P368	zu P379	Abschlussdeckelgarnitur		Stk.
P370	zu P374	Wasserkanal Arretierungsgarnitur		Stk.
P372		Abdeckung Elektronik		Stk.
P373	zu P363	Abdeckung Fussplatte		Stk.
P374		Wasserkanal		Stk.
P375		Doppelstützenverbinder-Garnitur		Stk.
P376		Stützenverbinder		Stk.
P377	zu P372	Seitendeckelgarnitur (Abdeckung Elektronik)		Stk.

PERGOLINO P3600

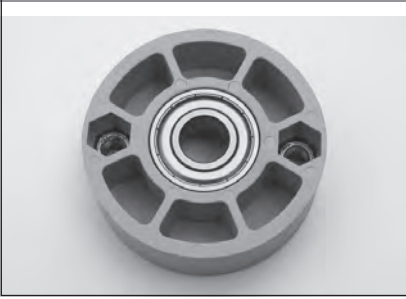
Terrassenmarkise mit Elektroantrieb

P378		Tuchwellenstütze mit Rückhalter		Stk.
P379 P379-1 P379-2		Führungsschienenpaar	151 cm – 230 cm 231 cm – 450 cm 451 cm – 650 cm	Stk. Stk. Stk.
P379-M P379-1-M P379-2-M		Führung mitte	151 cm – 230 cm 231 cm – 450 cm 451 cm – 650 cm	Stk. Stk. Stk.
P389 P389-1 P389-2		Führungsschienenpaar für Arretierung automatisch	151 cm – 230 cm 231 cm – 450 cm 451 cm – 650 cm	Stk. Stk. Stk.
P389-M P389-1-M P389-2-M		Führung mitte für Arretierung automatisch	151 cm – 230 cm 231 cm – 450 cm 451 cm – 650 cm	Stk. Stk. Stk.
OS315		Bodenhülse (verzinkt)		Stk.
OS322		Bodenhülssenkeil		Stk.
RS13/7		Tuchwelle 85 mm (verzinkt)		Stk.
RS14/7	zu RS13/7	Lagerzapfen 85 mm rund ohne Rand (grau, mit 2 Führungen)		Stk.
MS191		Motorenlager		Stk.
TP727		Innenabdeckprofil		Stk.
EZ622/150 EZ622/200 EZ622/250 EZ622/300		LED-Kunststoffabdeckung (weiss)	150 cm 200 cm 250 cm 300 cm	Stk. Stk. Stk. Stk.
ECL1304		LED-Netzeinheit io SLT (ein/aus/dim/reg)	200 W	Stk.
SLT115 SLT120 SLT125 SLT130 SLT135 SLT140 SLT145 SLT150 SLT155		SLT100 LED-Stripe Tunable weiss inklusive 600 cm Elektrokabel	150 cm 200 cm 250 cm 300 cm 350 cm 400 cm 450 cm 500 cm 550 cm	Stk. Stk. Stk. Stk. Stk. Stk. Stk. Stk. Stk.
ECL1103 ECL1303		LED-Netzeinheit 1–10V SL (ein/aus/dim) LED-Netzeinheit io SL (dim/Funk io)	120 W 200 W	Stk. Stk.
SLS101 SLS102 SLS103		SLS100 LED-Spot warm weiss SLS100 LED-Spot neutral weiss SLS100 LED-Spot kalt weiss	2700 K 3000 K 4000 K	Stk. Stk. Stk.
EZ721		Anschlusskabel LED-Spot	150 cm	Stk.
EZ732		Verbindungskabel LED-Spot	750 cm	Stk.
EZ725 EZ726 EZ727 EZ728 EZ730 EZ731		Kabelkit (Verteilkabel) LED-Spot	2 Spots 3 Spots 4 Spots 5 Spots 6 Spots 7 Spots	Stk. Stk. Stk. Stk. Stk. Stk.

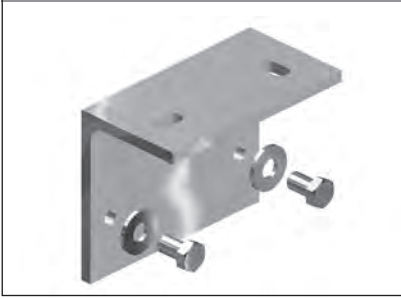
PERGOLINO P3600

Terrassenmarkise mit Elektroantrieb

P244/1



P333



P353-1



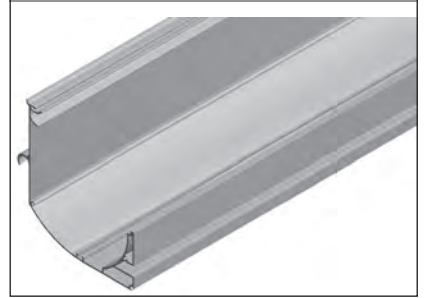
P305



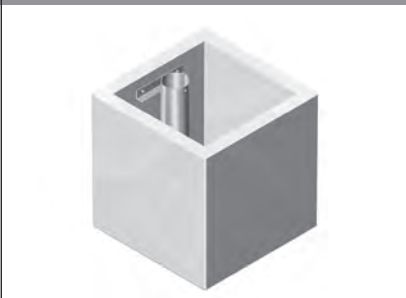
P345



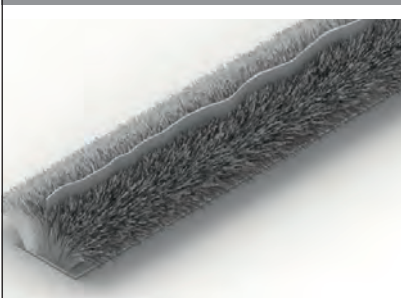
P353-2



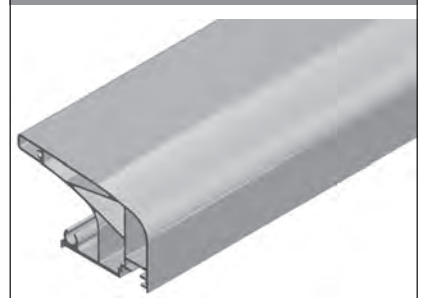
P317



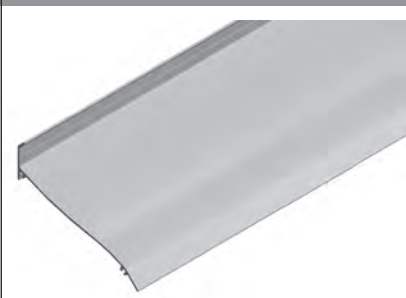
P350



P354



P318/1



P351



P355



P328/1



P352



P356/1



PERGOLINO P3600

Terrassenmarkise mit Elektroantrieb

P356/2



P358



P365



P357-1



P359



P366



P357/1-3



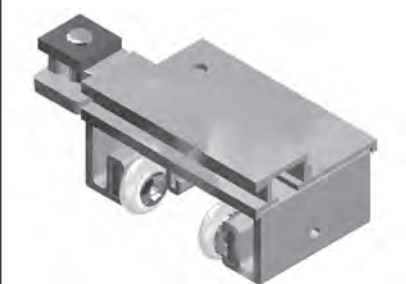
P361



P367



P357-2



P362



P368



P357/2-3



P363



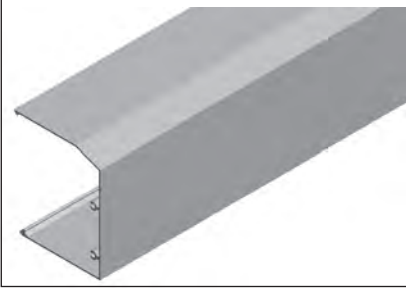
P370



PERGOLINO P3600

Terrassenmarkise mit Elektroantrieb

P372



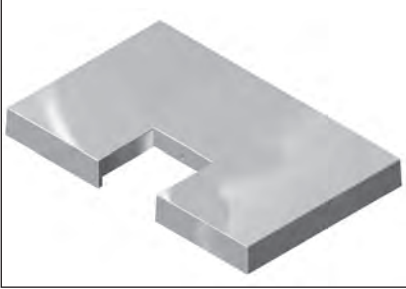
P377



P389-x M



P373



P378



OS315



P374



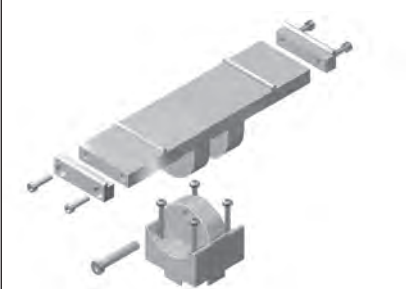
P379-x



OS322-1



P375



P379-x M



RS13/7



P376



P389-x



RS14/7



PERGOLINO P3600

Terrassenmarkise mit Elektroantrieb

MS191



ECL1103



EZ725 – EZ731



TP727



ECL1303



EZ622/...



SLS101 – SLS103



ECL1304



EZ721



SLT115 - SLT155



EZ732

